

МИНОБРНАУКИ РОССИИ
Федеральное государственное бюджетное образовательное учреждение
высшего образования
«Тверской государственный технический университет»
(ТвГТУ)

ВЕСТНИК
ТВЕРСКОГО ГОСУДАРСТВЕННОГО
ТЕХНИЧЕСКОГО УНИВЕРСИТЕТА

Серия «Технические науки»

Научный рецензируемый журнал
№ 4 (20), 2023

Print ISSN 2658-5030
Online ISSN 2687-0029

Тверь 2023

Учредитель: ФГБОУ ВО «Тверской государственный технический университет»

Главный редактор: Болотов А.Н., д.т.н., профессор ТвГТУ

Заместители главного редактора:

Измайлов В.В., д.т.н., профессор ТвГТУ

Яблонев А.Л., д.т.н., профессор ТвГТУ

Семенов Н.А., д.т.н., профессор ТвГТУ

Ответственный секретарь: Афанасьева Л.Е., к.ф.-м.н., доцент ТвГТУ

Члены редакционной коллегии:

По направлению «Машиностроение»

Гершман И.С., д.т.н., профессор, ВНИИЖТ

Горячева И.Г., академик РАН, д.ф.-м.н., профессор, ИПМех РАН

Иванов А.С., д.т.н., профессор МГТУ им. Н.Э. Баумана

Козырева Л.В., д.т.н., доцент ТвГТУ

Матлин М.М., д.т.н., профессор, ВолгГТУ

Мигранов М.Ш., д.т.н., профессор МГТУ «СТАНКИН»

Солдатенков И.А., д.ф.-м.н., ведущий научный сотрудник ИПМех РАН

Хопин П.Н., д.т.н., профессор МАИ

По направлению «Недропользование и горные науки»

Валиев Н.Г., д.т.н., профессор УГГУ

Горлов И.В., д.т.н., доцент ТвГТУ

Керопян А.М., д.т.н., доцент, главный научный сотрудник ООО «МНИПИИТИ»

Кондратьев А.В., д.т.н., профессор ТвГТУ

Мисников О.С., д.т.н., доцент ТвГТУ

Рахутин М.Г., д.т.н., доцент НИТУ «МИСиС»

По направлению «Информационные технологии и телекоммуникации»

Бурдо Г.Б., д.т.н., профессор ТвГТУ

Голенков В.В., д.т.н., профессор БГУИР, Республика Беларусь

Мешалкин В.П., академик РАН, д.т.н., РХТУ им. Д.И. Менделеева

Палюх Б.В., д.т.н., профессор ТвГТУ

Шпрехер Д.М., д.т.н., профессор ТулГУ

Язенин А.В., д.ф.-м.н., профессор ТвГТУ

Адрес редакции: 170026, Тверь, наб. Афанасия Никитина, д. 22.

E-mail: vestnik_tstu_tekh@mail.ru

Вестник Тверского государственного технического университета. Серия «Технические науки» публикует научные статьи и краткие обзоры по разделам «Машиностроение», «Недропользование и горные науки», «Информационные технологии и телекоммуникации». Журнал выходит четыре раза в год.

Зарегистрирован в Федеральной службе по надзору в сфере связи, информационных технологий и массовых коммуникаций. Регистрационный номер: ПИ № ФС77-74321 от 19 ноября 2018 года. Индексируется в базе данных Российского индекса научного цитирования (РИНЦ).

Входит в Перечень рецензируемых научных изданий, в которых должны быть опубликованы основные научные результаты диссертаций на соискание ученой степени кандидата наук, на соискание ученой степени доктора наук, по научным специальностям:

2.3.1. Системный анализ, управление и обработка информации;

2.3.3. Автоматизация и управление технологическими процессами и производствами;

2.5.3. Трение и износ в машинах;

2.8.8. Геотехнология, горные машины.

СОДЕРЖАНИЕ

МАШИНОСТРОЕНИЕ

<i>Мигранов М.Ш., Гусев А.С., Колосова Н.В., Мигранов А.М., Ретин Д.С., Наумов А.Г.</i> Активация кислородсодержащих полимерных присадок и покрытий при резании металлов.....	5
<i>Архаров А.П.</i> Измерение позиционного отклонения отверстий, координированных в угловом направлении и относительно центрального отверстия детали.....	14
<i>Афанасьева Л.Е., Смолякова И.А.</i> Лазерная резка коррозионно-стойкой стали.....	19

НЕДРОПОЛЬЗОВАНИЕ И ГОРНЫЕ НАУКИ

<i>Горлов И.В., Митусов П.Е.</i> Моделирование процесса разрушения слабых горных пород, обладающих пластическими свойствами.....	26
<i>Доронин С.В., Альшанская А.А.</i> Обоснование приоритетности ремонтного обслуживания парка экскаваторов на основе экспертных оценок слабоформализуемых закономерностей формирования отказов	36
<i>Фомин К.В.</i> Расчет спектральных плотностей составляющих силы сопротивления на фрезе при взаимодействии с торфом.....	45
<i>Купорова А.В.</i> Влияние гидрофобных добавок на качественные характеристики кускового торфа.....	53

ИНФОРМАЦИОННЫЕ ТЕХНОЛОГИИ И ТЕЛЕКОММУНИКАЦИИ

<i>Проворнов И.А., Калмыков И.А., Гиш Т.А.</i> Разработка структурной модели отказоустойчивого преобразователя SubBytes в полиномиальной системе классов вычетов	62
<i>Полетаева Е.В., Горлов И.В.</i> К проблеме формализации знаний при создании CALS-технологий в области машиностроения.....	69
<i>Полетаева Е.В., Горлов И.В.</i> Реализация обработчика онтологии предметной области машиностроения.....	76
<i>Марголис Б.И., Мурзахметов А.С.</i> Программа оптимального распределения работников при выполнении опытно-конструкторских работ.....	83
<i>Бурдо Г.Б., Болотов А.Н.</i> Подготовка специалистов машиностроительного профиля на основе системного подхода и процессного управления.....	89
Вестник Тверского государственного технического университета. Серия «Технические науки». Оформление статей. Правила для авторов.....	98

CONTENTS

MECHANICAL ENGINEERING

<i>Migranov M.Sh., Gusev A.S., Kolosova N.V., Migranov A.M., Repin D.S., Naumov A.G.</i> Activation of oxygen-containing polymeric additives and coatings during metal cutting.....	5
<i>Arkharov A.P.</i> Measuring the positional deviation of holes coordinated in the angular direction and relative to the central hole of the part.....	14
<i>Afanasieva L.E., Smolyakova I.A.</i> Laser cutting of corrosion-resistant steel.....	19

SUBSOIL USE AND MINING SCIENCES

<i>Gorlov I.V., Mitusov P.E.</i> Simulation of the process of destruction of weak rocks with plastic properties.....	26
<i>Doronin S.V., Alshanskaya A.A.</i> Justification of priority for repair maintenance of excavator fleet on the basis of expert evaluations of weakly formalizable regularities of formation of failes.....	36
<i>Fomin K.V.</i> Calculation of spectral densities of force components resistance on the cutter when interacting with peat.....	45
<i>Kuporova A.V.</i> Influence of hydrophobic additives on qualitative characteristics of sod peat.....	53

INFORMATION TECHNOLOGY AND TELECOMMUNICATIONS

<i>Provornov I.A., Kalmykov I.A., Gish T.A.</i> Development of a structural model of a fault-tolerant SubBytes converter in a polynomial system of residue classes.....	62
<i>Poletaeva E.V., Gorlov I.V.</i> To the problem of knowledge formalization in the creation of CALS-technologies in the field of mechanical engineering.....	69
<i>Poletaeva E.V., Gorlov I.V.</i> Implementation of the machine engineering domain ontology handler.....	76
<i>Margolis B.I., Murzakhmetov A.S.</i> Optimal worker allocation program when performing R&D works.....	83
<i>Burdo G.B., Bolotov A.N.</i> Training of specialists engineering profile based on system approach and process control.....	89
Bulletin of Tver State Technical University. Series "Technical Sciences". Design of articles. Rules for authors	98

МАШИНОСТРОЕНИЕ

УДК 621.895

АКТИВАЦИЯ КИСЛОРОДСОДЕРЖАЩИХ ПОЛИМЕРНЫХ ПРИСАДОК И ПОКРЫТИЙ ПРИ РЕЗАНИИ МЕТАЛЛОВ

М.Ш. МИГРАНОВ¹, д-р техн. наук, А.С. ГУСЕВ¹, асп., Н.В. КОЛОСОВА¹, асп.,
А.М. МИГРАНОВ¹, асп., Д.С. РЕПИН², ст. препод., А.Г. НАУМОВ², д-р техн. наук

¹Московский государственный технологический университет «СТАНКИН»
127055, Москва, Вадковский пер., 1, e-mail: migmars@mail.ru

²Ивановская пожарно-спасательная академия ГПС МЧС России
153040, Иваново, пр. Строителей, 33

© Мигранов М.Ш., Гусев А.С., Колосова Н.В.,
Мигранов А.М., Репин Д.С., Наумов А.Г., 2023

Рассмотрены вопросы повышения эксплуатационных свойств металлорежущего инструмента при лезвийной обработке точением нержавеющей стали и жаропрочного сплава на основе применения механизма формирования металлополимерных соединений. Отмечено, что образование таких соединений при лезвийной обработке металлов резанием осуществляется путем применения активированного коронного разряда, обеспечивающего комплексное воздействие на контактные процессы поверхностного слоя металлорежущего инструмента с наноструктурированными износостойкими покрытиями. По результатам экспериментальных исследований установлено повышение износостойкости твердосплавного инструмента на 30 % при применении сухого электростатического охлаждения и смазочно-охлаждающих технологических сред с кислородсодержащими полимерными присадками, а также повышение периода стойкости металлорежущего инструмента с наноструктурированными износостойкими покрытиями. Подтверждена возможность обеспечения наибольшей эффективности при их комплексном применении в машиностроительном производстве.

Ключевые слова: металлорежущий инструмент, точение, смазочно-охлаждающие технологические среды, кислородсодержащие полимерные присадки, сухое электростатическое охлаждение, активация, коронный разряд.

DOI: 10.46573/2658-5030-2023-4-5-13

ВВЕДЕНИЕ

В условиях современного машиностроительного производства и импортозамещения существует острая необходимость в создании и внедрении инновационных обрабатываемых материалов для разработки высокоэффективных конструкций узлов машин, чтобы соответствовать жестким требованиям к показателям качества и точности обработанной поверхности детали при лезвийной обработке резанием, а также требованиям, касающимся понижения негативного воздействия на экологию окружающей среды. Большую важность имеет вопрос повышения эффективности механической обработки путем разработки и внедрения новых технологических процессов, сочетающих в себе комплексное воздействие на контактные процессы в зоне резания. Согласно исследованиям [1–6] и производственному опыту, в большинстве случаев в современном машиностроительном производстве рост

производительности лезвийной обработки резанием достигается за счет форсирования режимов путем применения инновационных наноструктурированных износостойких покрытий и смазочно-охлаждающих технологических средств (СОТС) в комбинации с различными активационными воздействиями. Такие дополнительные воздействия на контактные процессы в зоне резания (с учетом возможности проявления различных физических эффектов) позволяют существенно снизить термомеханическую напряженность и в дальнейшем повысить износостойкость режущего инструмента, а также улучшить показатели качества обработанной поверхности. Известно, что склонность некоторых обрабатываемых материалов, таких как бериллиевые, магниевые и другие сплавы, к диффузионным процессам с поглощением активированных газов обработанной поверхностью приводит к ухудшению химического состава и снижению прочностных и упругих свойств изготавливаемой детали. Вместе с тем применение СОТС при лезвийной обработке резанием титановых сплавов является обязательным для обеспечения пожарной безопасности на производстве. Освоение новых обрабатываемых материалов с уникальными физико-механическими свойствами и их сохранение во всем объеме изготавливаемых деталей требуют применения современного высокопроизводительного металлорежущего оборудования с мехатронными системами. Последние позволяют вести скоростную и сверхвысокоскоростную обработку резанием на основе использования инновационных многослойных наноструктурированных износостойких покрытий в сочетании с высокоэффективными СОТС и с последующей их активацией при различных дополнительных воздействиях.

Целью работы является повышение эффективности обработки резанием различных групп сталей и сплавов, а также улучшение показателей качества обработанной поверхности путем активации коронным разрядом кислородсодержащих полимерных присадок на поверхности металлорежущего инструмента с наноструктурированными многокомпонентными износостойкими покрытиями.

ТЕОРЕТИКО-ЭКСПЕРИМЕНТАЛЬНЫЕ ПРЕДПОСЫЛКИ

В настоящее время ведется активный поиск альтернативных способов улучшения температурно-силовых условий резания и в целом повышения производительности обработки резанием на основе комбинированного воздействия на применяемые СОТС, а также дополнительного воздействия на поверхности режущего инструмента с износостойкими покрытиями. Согласно многочисленным исследованиям [4–9], наиболее перспективным направлением является комбинированное воздействие озонированного воздушного потока на контактные процессы. Использование воздуха в виде рабочей среды предпочтительно по причинам дешевизны и доступности. Большинство промышленных производств оснащено центральной заводской сетью для подачи сжатого воздуха на рабочие места. При необходимости возможна подводка к металлорежущему оборудованию индивидуального баллона со сжатым воздухом. Принцип работы системы сухого электростатического охлаждения (СЭО) (рис. 1) заключается в том, что ионизированный (называется также озонированным, так как воздух пахнет озоном) воздушный поток от установки подводится в зону резания «инструмент – деталь». Процесс ионизации (озонации) осуществляется при прохождении сжатого воздушного потока между сопловым аппаратом и высоковольтным электродом за счет подачи регулируемого напряжения от установки СЭО «Варкаш». При этом подача сжатого воздуха ведется по воздухопроводу от баллона (или от заводской централизованной системы подачи сжатого воздуха) через регулируемый манометр. Ионизированный воздушный поток под давлением, которое

регулируется манометром, направляется в рабочую зону (зону резания). Промышленный образец установки «Варкаш» питается от обычной сети с напряжением 220 В и имеет на передней панели тумблеры для включения и регулирования величины выходного напряжения и тока, передаваемых по специальному изолированному высоковольтному кабелю на иглу (электрод) и сопло (катод). При этом на поперечном сечении конца иглы и на самом узком месте (выходе) сопла (сопловой аппаратуры) происходит озонация (активация) проходящего воздушного потока. Озонированный воздушный поток направляется в зону резания на поверхность режущего инструмента с покрытием.

Основные узлы и электротехнические элементы закреплены внутри заземленного корпуса установки и обеспечивают высокую степень электро-безопасности при работе в производственных помещениях.

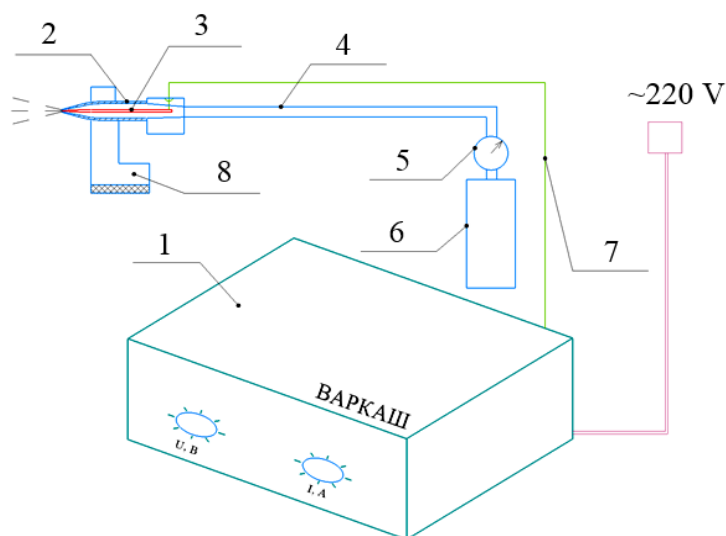


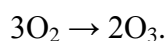
Рис. 1. Схема установки СЭО «Варкаш»: 1 – источник питания; 2 – сопло (сопловой аппарат); 3 – игла; 4 – воздухопровод; 5 – манометр; 6 – источник сжатого воздуха; 7 – высоковольтный кабель; 8 – приспособление для крепления сопловой аппаратуры к металлорежущему станку

Применение СЭО (как одного из перспективных СОТС) при операциях лезвийной обработки резанием с использованием традиционных смазочно-охлаждающих жидкостей (СОЖ) и режущего инструмента с износостойкими покрытиями, согласно многочисленным исследованиям [7–12], основано на активационной, охлаждающей, проникающей, пластифицирующей и смывающей, а также модифицирующей функциях. Смазывающая функция СЭО заключается в интенсивном формировании оксидной пленки на границе трущихся поверхностей режущего инструмента и обрабатываемой детали вследствие адсорбции и химических реакций при высоких температурах в контактной зоне. Смачивающее и проникающее действие осуществляется путем образования заряженных частиц и их последующего направленного движения по гидродинамическому подобию, но уже в виде воздушного потока при разности их потенциала. Пластифицирующая функция связана с эффектом Ребиндера (снижением прочности контактирующих поверхностей вследствие снижения поверхностной энергии твердого тела из-за физико-химических процессов) и приводит к формированию мягкого слоя в виде смазочного материала. Одна из особенностей применения СЭО – формирование сильного электрического поля и направленного

движения униполярно заряженных частиц, определяющих как приток, так и отток электронов с трущихся поверхностей. На основе вышеизложенного, а также согласно исследованиям [10, 12, 13], путем изменения режима работы установки СЭО можно модифицировать поверхностный слой, управляя фазовым и элементным составом (в том числе и применяемого износостойкого покрытия).

Исследования, представленные в работах [6–8], показали, что воздействие коронным разрядом на СОТС с кислородсодержащими полимерными присадками и «сухое» резание ионизированным потоком воздуха, подаваемым в зону резания, позволяют улучшить характеристики процесса резания (повышается период стойкости режущего инструмента, снижается температурно-силовая нагруженность зоны резания, уменьшается шероховатость обработанной поверхности). Так, в указанных работах продемонстрирован положительный эффект от применения поливинилового спирта (ПВС) в качестве кислородсодержащей присадки к СОТС. Повышение эффективности обработки металлов резанием с использованием полимерных присадок объясняется образованием пленок с различной структурой (со смазывающим и упрочняющим эффектом) на контактных площадках резца и стружки. Следует отметить, что, к сожалению, состав пленок не всегда поддается расшифровке. На основании полученных экспериментальных данных, а также при учете состава применяемого вещества можно предположить, что пленки, образующиеся на поверхности режущего инструмента, имеют металлополимерную природу. В работе был использован полуэмпирический параметрический метод из квантовой химии (Parametric Method) РМЗ, который хорошо себя зарекомендовал себя при анализе структуры и свойств неорганических и органических соединений [7, 8]. Для проведения квантово-химических расчетов использовался элементарный фрагмент ПВС.

Коронный разряд представляет собой направленный поток заряженных частиц. При воздействии такого заряда возможно образование молекул озона из молекул кислорода по реакции



Известно, что озон является веществом с высокой химической активностью и способен инициировать окисление поливинилового спирта по радикальному механизму [12].

Под действием коронного разряда и озона происходит отрыв водорода от атома углерода углеродной цепи ПВС с образованием вторичных и третичных алкильных радикалов [8] (рис. 2).

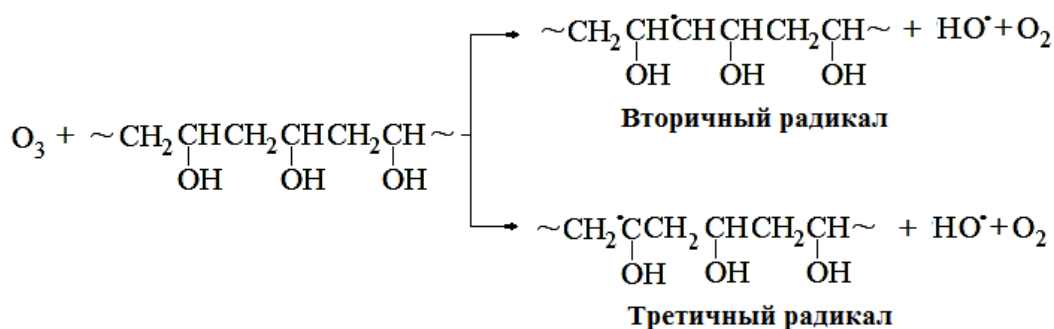


Рис. 2. Схема реакции образования вторичного и третичного алкильных радикалов ПВС при воздействии коронного разряда

Согласно исследованиям [14, 15], при применении на режущем инструменте современных наноструктурированных покрытий из-за высоких температурно-силовых нагрузок в контактной зоне (зоне резания) происходят окислительные процессы с формированием аморфноподобных структур с высокой износостойкостью и со смазочным эффектом, образование которых можно дополнительно интенсифицировать путем подвода озонированного воздуха в зону резания.

ОБОРУДОВАНИЕ И МЕТОДИКА ЭКСПЕРИМЕНТАЛЬНЫХ ИССЛЕДОВАНИЙ

Для подтверждения вышеизложенных гипотез были проведены серии натуральных износостойкостных испытаний режущего инструмента при точении различных марок сталей и сплавов с СЭО. Делалось это как с использованием СОТС с кислородсодержащими полимерными присадками, так и с применением современных наноструктурированных износостойких покрытий. Натурные эксперименты при точении осуществлялись на токарном станке модели 16К20. В качестве СОТС использовались СОЖ и воздух, ионизированный при различном расположении соплового аппарата; в качестве материала – труднообрабатываемые стали и сплавы марок 12Х18Н10Т, ЭИ-698ВД и др. Применялся твердосплавный инструмент с режущей частью из ВК8 и ВК10 ОМ. Обработка выполнялась для условий получистового и чистового точения при скоростях резания $V = 110$ и 95 м/мин соответственно; подачах инструмента $S = 0,11$ и $0,08$ мм/об; глубинах резания $t = 0,5$ и $0,4$ мм.

Подача ионизированного воздуха с давлением $0,1...0,4$ МПа и выходного тока силой $30...70$ мА в зону резания производилась по следующим схемам: при односопловом аппарате на переднюю поверхность инструмента; при двухсопловом аппарате на переднюю и заднюю поверхности (рис. 3); при трехсопловом аппарате по трем направлениям (передняя, задняя и тыльная поверхности инструмента).

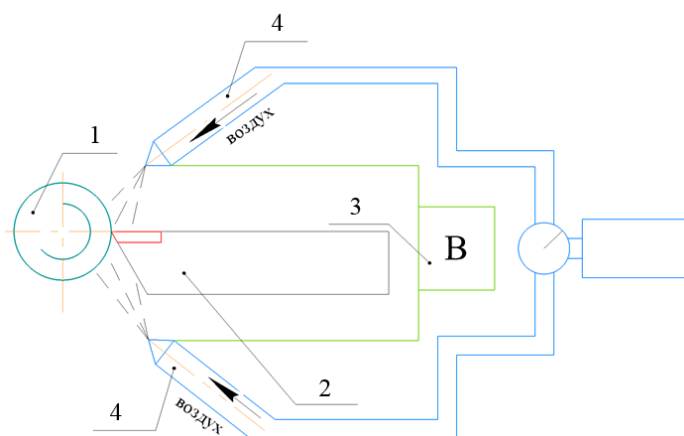


Рис. 3. Подача ионизированного воздуха по двухсопловой схеме: 1 – заготовка; 2 – резец; 3 – установка «Варкаш»; 4 – сопловой аппарат с коронирующим электродом

Период стойкости режущего инструмента (T) рассчитывался по формуле

$$T = \frac{L}{S},$$

где L – длина пути резания, соответствующая критическому износу режущего инструмента (для условий получистового и чистового точения принят критический износ по задней поверхности $h_3^{kp} = 0,3$ мм).

РЕЗУЛЬТАТЫ ИССЛЕДОВАНИЯ

Проведенные натурные испытания износостойкости при лезвийной обработке пары «обрабатываемый и инструментальный материалы» (12X18H10T – BK8) представлены на рис. 4 и 5. Результаты исследования влияния ионизированного воздуха при использовании СОТС с кислородсодержащими полимерными присадками на износ режущего инструмента по задней поверхности, а также на критическую длину пути резания и период стойкости показали:

кривая износа монотонно возрастает и при критических длинах пути резания переходит к катастрофическому износу (рис. 4);

наибольшая длина пути резания и период стойкости обеспечиваются при применении СЭО + СОТС с кислородсодержащими полимерными присадками. Наблюдается увеличение их значений на 30 % (рис. 5).

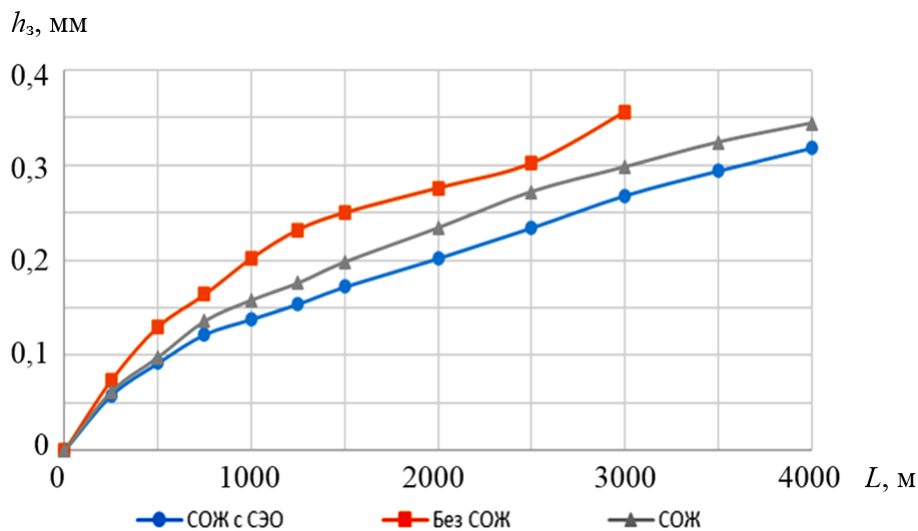


Рис. 4. Влияние длины пути резания на износ по задней поверхности h_3 при резании 12X18H10T – BK8 ($v = 110$ м/мин, $S = 0,11$ мм/об, $t = 0,5$ мм)

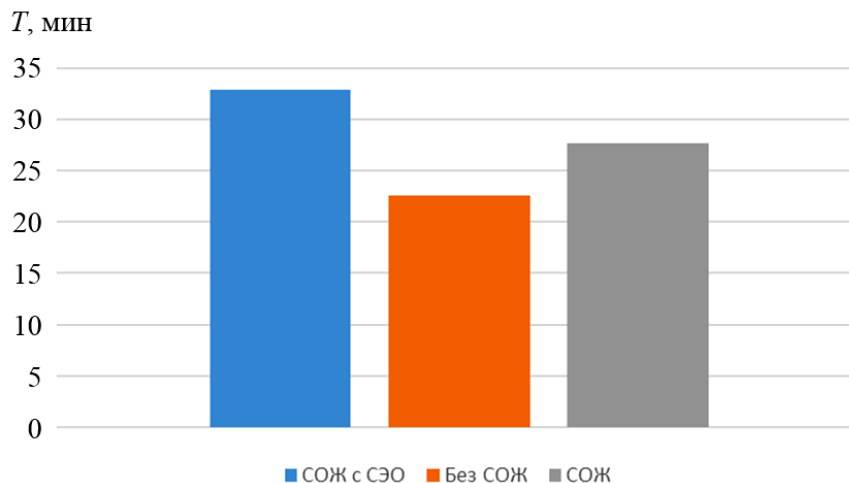


Рис. 5. Зависимость периода стойкости инструмента T от применения СОТС и использования СЭО при точении 12X18H10T – BK8 ($v = 110$ м/мин, $S = 0,11$ мм/об, $t = 0,5$ мм)

По результатам экспериментов при точении жаропрочного сплава ЭИ-698ВД твердосплавным инструментом ВК10 ОМ с различными наноструктурированными износостойкими покрытиями и применении СЭО установлено (рис. 6, 7), что наибольшая длина пути резания и период стойкости режущего инструмента обеспечиваются при применении СЭО (соответственно, при нанесении покрытий AlTiN, TiAlN, AlTiCrN). При этом покрытие AlTiN + СЭО в 2,5 и 3 раза повышает период стойкости по сравнению с резанием инструментом без покрытия и при сухом электростатическом охлаждении. Согласно исследованиям [9, 10, 15], увеличение износостойкости режущего инструмента с наноструктурированными покрытиями связано с формированием защитных структур с повышенной твердостью и со смазывающим эффектом при определенных температурно-силовых условиях в контактной зоне резания.

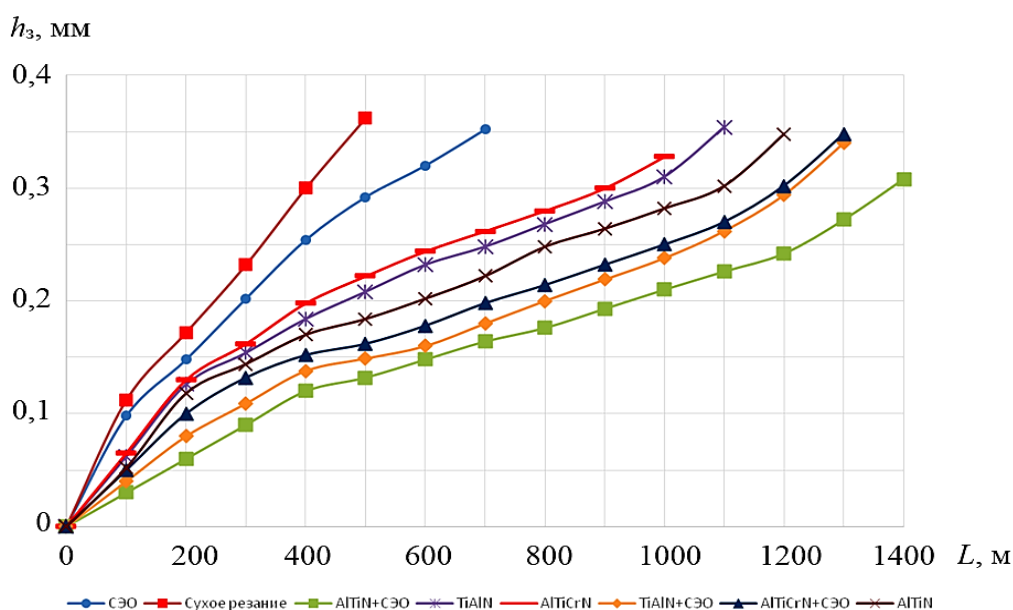


Рис. 6. Влияние длины пути резания на износ по задней поверхности инструмента при точении ЭИ698ВД – ВК10 ОМ с различными покрытиями и СЭО ($v = 95$ м/мин, $S = 0,08$ мм/мин, $t = 0,4$ мм)

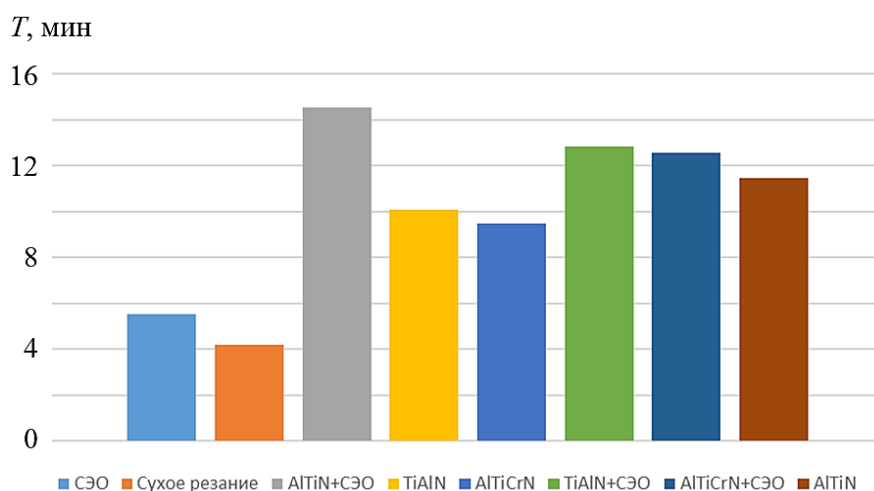


Рис. 7. Зависимость периода стойкости режущего инструмента от применяемого покрытия и СЭО при точении ЭИ698ВД – ВК10 ОМ ($v = 95$ м/мин, $S = 0,08$ мм/мин, $t = 0,4$ мм)

ЗАКЛЮЧЕНИЕ

Комплексное применение коронного разряда и СОТС с кислородсодержащими полимерными присадками при точении нержавеющей сталей твердосплавными режущими инструментами в ряде случаев позволяет повысить период стойкости более чем на 30 % по сравнению с сухим резанием.

Использование метода СЭО при точении жаропрочных сплавов твердосплавным режущим инструментом с износостойкими покрытиями позволяет увеличить период стойкости в 2,5 и 3 раза, что повышает надежность работы режущего инструмента. Это имеет очень большое значение в механообработке, особенно при эксплуатации гибких автоматизированных производств и станков с числовым программным управлением. Полученные экспериментальные данные рекомендуются использовать при назначении режимов резания.

Эффективность применения метода СЭО в комбинации с другими традиционными методами улучшения эксплуатационных свойств режущего инструмента при точении труднообрабатываемых материалов проявляется в довольно широком диапазоне режимов резания и может быть обеспечена при более высоких скоростях резания (для твердых сплавов – 150...300 м/мин).

БЛАГОДАРНОСТИ

Исследование выполнено за счет гранта Российского научного фонда (проект № 22-19-00670, <https://rscf.ru/project/22-19-00670>).

ЛИТЕРАТУРА

1. Бердичевский Е.Г. Смазочно-охлаждающие средства для обработки материалов. М.: Машиностроение. 1984. 224 с.
2. Ахметзянов И.Д., Ильин В.И., Кирий В.Г. Влияние униполярного коронного разряда на процесс обработки резанием // Электрофизические процессы в сильных электрических и магнитных полях: межвуз. сб. науч. тр. Чебоксары: ЧГУ. 1987. 148 с.
3. Верещака А.С. Работоспособность режущего инструмента с износостойкими покрытиями. М.: Машиностроение. 1993. 336 с.
4. Табаков В.П., Смирнов М.Ю., Циркин А.В. Работоспособность торцовых фрез с многослойными износостойкими покрытиями. Ульяновск: УлГТУ. 2005. 151 с.
5. Гордон М.Б. Трение, смазка и износ инструмента при резании металлов. Чебоксары: ЧГУ. 1978. 126 с.
6. Криони Н.К., Мигранов М.Ш. Покрытия и смазки для высокотемпературных трибосопряжений. М.: Инновационное машиностроение. 2016. 327 с.
7. Некоторые результаты применения кислородсодержащих полимерных присадок к СОТС, активированных коронным разрядом при механической обработке металлов резанием / Д.С. Репин [и др.] // *Пожарная и аварийная безопасность*. 2022. № 4 (27). С. 65–72.
8. Репин Д.С., Наумов А.Г. Об эффективности активации полимерсодержащих смазочно-охлаждающих технологических средств при механической обработке металлов резанием // *Вестник УГАТУ*. 2020. Т. 24. № 2 (88). С. 36–42.
9. Мигранов М.Ш. Повышение износостойкости инструментов на основе интенсификации процессов адаптации поверхностей трения при резании металлов. Уфа: Гилем. 2011/ 229 с.
10. Применение сухого электростатического охлаждения при резании труднообрабатываемых материалов / М.Ш. Мигранов [и др.] // *Вестник УГАТУ*. 2018. Т. 22. № 4 (82). С. 12–18.

11. Protonation Equilibriums of Porphin, 5,10,15,20-Tetraphenylporphin, 5,10,15,20-Tetrakis(4'-sulfonatophenyl) porphin in Methanol / V.B. Sheinin [et al.] // *Macroheterocycles*. 2012. V. 5. № 3. P. 252–259.

12. Окисление поливинилового спирта в водной среде. II. Кинетическая схема процесса / Ю.С. Зимин [и др.] // *Известия высших учебных заведений. Серия: Химия и химическая технология*. 2006. Т. 49. № 2. С. 58–62.

13. Shuster L.Sh., Migranov M.Sh., Sadykova A.Ya. Triboengineering characteristics of ultra-fine granularly structured titanium produced by intensive plastic deformation // *Journal of Friction and Wear*. 2005. V. 26. № 2. P. 208–214.

14. Investigation of tribological and functional properties of Cr,Mo-(Cr,Mo)N-(Cr,Mo,Al)N multilayer composite coating / A. Vereschaka [et al.] // *Tribology International*. 2021. V. 155. P. 106804.

15. Tribological Properties of Multilayer Coatings for Cutting Tool / M.Sh. Migranov [et al.] // *Journal of Friction and Wear*. 2018. № 39 (3). P. 245–250.

Для цитирования: Мигранов М.Ш., Гусев А.С., Колосова Н.В., Мигранов А.М., Репин Д.С., Наумов А.Г. Активация кислородсодержащих полимерных присадок и покрытий при резании металлов // *Вестник Тверского государственного технического университета. Серия «Технические науки»*. 2023. № 4 (20). С. 5–13.

ACTIVATION OF OXYGEN-CONTAINING POLYMERIC ADDITIVES AND COATINGS DURING METAL CUTTING

M.Sh. MIGRANOV¹, Dr. Sc., A.S. GUSEV¹, Graduate, N.V. KOLOSOVA¹, Graduate, A.M. MIGRANOV¹, Graduate, D.S. REPIN², Senior Lecturer, A.G. NAUMOV², Dr. Sc.

¹Moscow State University of Technology «STANKIN»,

1, Vadkovsky lane, 127055, Moscow, Russian Federation, e-mail: migmars@mail.ru

²Ivanovo Fire Rescue Academy of State Firefighting Service of the Ministry of Emergency Situations of Russia, 33, Builders Av., 153040, Ivanovo, Russian Federation

The paper deals with the issues of increasing the operational properties of metal-cutting tools during blade turning of stainless steel and heat-resistant alloy on the basis of using the mechanism of metal-polymer compounds formation. It is noted that the formation of such compounds during blade machining of metals by cutting is carried out through the use of activated corona discharge, which provides a complex effect on the contact processes of the surface layer of metal-cutting tools with nanostructured wear-resistant coatings. According to the results of experimental researches the increase of wear resistance of hard-alloy tool by 30 % at application of dry electrostatic cooling and lubricating-cooling technological media with oxygen-containing polymeric additives, and also increase of period of durability of metal-cutting tool with nanostructured wear-resistant coatings is established. The possibility of providing the greatest efficiency at their complex application in machine-building production is confirmed.

Keywords: metal-cutting tools, turning, cooling lubricants, oxygen-containing polymer additives, dry electrostatic cooling, activation, corona discharge.

Поступила в редакцию/received: 12.06.2023; после рецензирования/revised: 03.07.2023; принята/accepted: 10.07.2023

ИЗМЕРЕНИЕ ПОЗИЦИОННОГО ОТКЛОНЕНИЯ ОТВЕРСТИЙ, КООРДИНИРОВАННЫХ В УГЛОВОМ НАПРАВЛЕНИИ И ОТНОСИТЕЛЬНО ЦЕНТРАЛЬНОГО ОТВЕРСТИЯ ДЕТАЛИ

А.П. АРХАРОВ, канд. техн. наук

Тверской государственной технической университет
170026, Тверь, наб. Аф. Никитина, 22, e-mail: arharovanatoliy@yandex.ru

© Архаров А.П., 2023

Представлен анализ известных способов и устройств для измерения позиционного отклонения отверстий у детали типа крышки. Выявлены их существенные недостатки. Даны описания разработанных способа и устройства для измерения указанного параметра. Проведены сравнительные анализы предложенных способа и устройства с аналогичными известными решениями. Отражены оригинальность разработок и достигаемый технический результат.

Ключевые слова: измерение, отверстие, точность, расположение, способ, устройство, производительность.

DOI: 10.46573/2658-5030-2023-4-14-18

ВВЕДЕНИЕ

Детали машин в виде, например, крышек, водил и фланцев имеют отверстия. Одно из них является центральным и служит базой для задания радиального расположения других отверстий. Кроме того, расположение осей таких отверстий в угловом направлении также ограничивается позиционным допуском. Наиболее распространенный контроль параметров расположения отверстий осуществляется с помощью комплексных калибров [1, 2]. Они позволяют оценить изделие по признаку годности как соответствующее или несоответствующее предъявляемым требованиям. Контроль проводится в два этапа. На первом контролируют размеры проверяемых поверхностей и оценивают годность детали по этим параметрам. На втором этапе выполняют контроль расположения. Недостатком метода является отсутствие действительного значения контролируемых параметров расположения [3].

Указанный недостаток устранен в методах измерения позиционных отклонений [4]. Один из них – измерение с применением координатно-измерительных машин [5]. Метод имеет высокую точность и широкие метрологические возможности, однако его применение ограничивает высокая стоимость измерительного средства и способа измерения в целом.

Для измерения корпусной детали известен способ [6], позволяющий измерять ширину паза и отклонение расположения паза относительно базового отверстия. Однако с помощью него нельзя измерить взаимное расположение ряда отверстий и их расположение относительно центрального отверстия детали.

В другом применяемом способе [7] используют измерительное устройство [8], включающее корпус, центрирующий узел в виде двух оправок, измерительный узел с индикаторным нутромером, контрольным кольцом, дистанционной и центрирующими втулками. Данный способ, кроме переходов, связанных с установками объекта измерения, контрольного кольца и индикаторного нутромера, измерениями позиционных отклонений в разных направлениях и разных сечениях по длине,

включает также выверку положения измерительного узла относительно объекта измерения и последующее его закрепление. При этом закрепление выполняют гайкой, при натяжке смещающей контрольное кольцо в угловом направлении, нарушающей при этом выполненную выверку. Возникает необходимость в повторной выверке взаимного положения, которую продолжают до получения после закрепления выравненных показаний нутромера в угловом направлении. Это снижает производительность измерения.

Проведенная работа направлена на устранение отмеченного недостатка.

МАТЕРИАЛЫ И МЕТОДЫ

При исследовании применялся структурный анализ используемых на практике, описанных в научной литературе и в патентной документации методов и средств измерения взаимного расположения отверстий. При разработке нового способа и измерительного средства применялся синтез таких элементов, которые в совокупности образуют единое целое, отвечающее критерию оригинальности.

РЕЗУЛЬТАТЫ ИССЛЕДОВАНИЯ

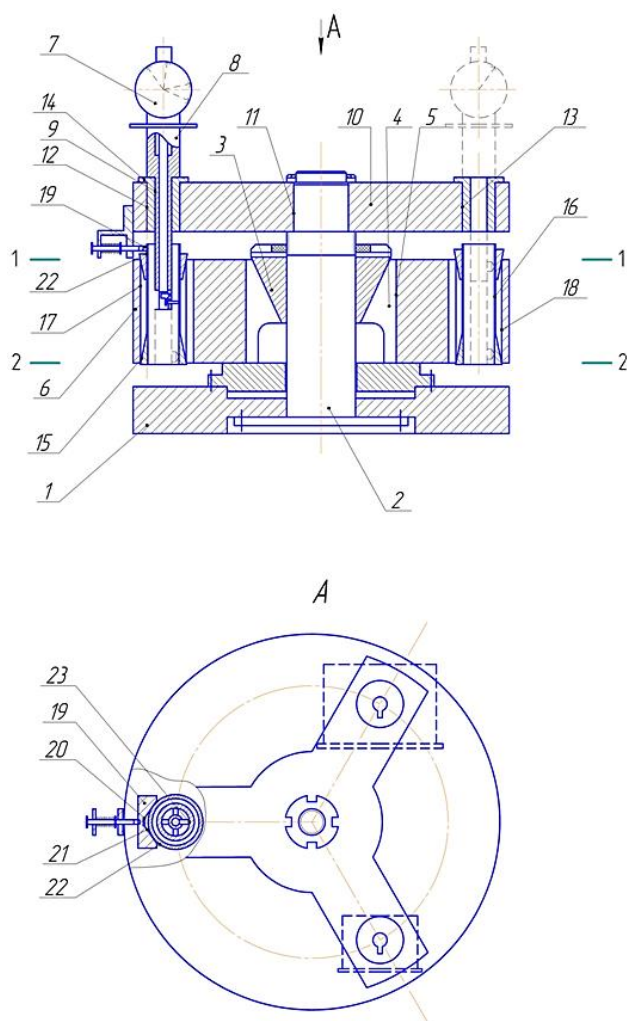
Решение поставленной цели достигнуто в разработанном способе измерения позиционных отклонений отверстий. В качестве основы принят способ измерения позиционного отклонения отверстий, координированных относительно центрального отверстия детали [7].

Разработанный способ включает следующие переходы: установку объекта измерения, установку измерительного узла и измерение позиционных отклонений. При установке объекта измерения вначале устанавливают центрирующие узлы в проверяемые отверстия, а затем размещают объект центральным отверстием на центрирующей оправке измерительного устройства и закрепляют на нем. Установка измерительного узла состоит из закрепления ориентирующего узла, размещения измерительного узла на центрирующей оправке и ориентирования его относительно объекта измерения. При размещении измерительного узла обеспечивают возможность его поворота на центрирующей оправке. Ориентирование измерительного узла выполняют путем совмещения его поворота на центрирующей оправке с радиальным перемещением фиксатора ориентирующего узла. При измерении используют нутромер, который устанавливают вначале в первое гнездо измерительного узла, а затем в его последующие гнезда. При каждой такой установке нутромером измеряют действительные отклонения расположения в двух поперечных сечениях проверяемого отверстия. За искомое позиционное отклонение каждого проверяемого отверстия принимают большее из двух измеренных значений.

В разработанном способе, в отличие от известного [7], дополнительно устанавливают ориентирующий узел, исключают вращение нутромера при выверке, а также по-иному выполняют ориентирование измерительного узла, осуществляя его радиальным перемещением фиксатора и поворотом измерительного узла на центрирующей оправке, а завершают такое ориентирование без его закрепления. Все эти отличительные признаки в совокупности обеспечивают повышение производительности способа измерения.

При разработке нового устройства в качестве основы использовано устройство, применяемое для измерения позиционного отклонения отверстия [8].

На рисунке показан общий вид устройства.



Общий вид устройства

Устройство содержит базировочный, измерительный и ориентирующий узлы. Базировочный узел включает в себя следующие конструктивные элементы: корпус 1, оправку 2 с подвижной конической втулкой 3 и цангу 4. Оправка 2 и цанга 4 закреплены на корпусе 1, размещены одна в другой и расположены соосно. Цанга 4 выполнена с возможностью сопряжения рабочей поверхностью своих лепестков с центральным отверстием 5 детали 6, а своим коническим отверстием – с подвижной конической втулкой 3. Измерительный узел содержит индикаторный нутромер 7 с поясками 8 и 9 на его корпусе, кольцо 10 с базовым 11 и контрольными отверстиями 12 и 13, дистанционную втулку 14, размещенную в одном из контрольных отверстий 12, и центрирующие втулки 15 и 16, выполненные с возможностью размещения в измеряемых отверстиях 17 и 18 у детали 6. Базовое 11 и контрольные 12 и 13 отверстия расположены соответственно номинальному положению измеряемых отверстий 17 и 18. Каждое из сопряжений поясков 8 и 9 с отверстием дистанционной втулки и с контрольными отверстиями 12 и 13 обеспечивает возможность поворота индикаторного нутромера 7 вокруг собственной оси [8]. Ориентирующий узел содержит фиксатор в виде призмы 19. Он установлен на кольце 10 с совмещением

биссекторной плоскости призмы 19 с плоскостью, проходящей через продольные оси контрольного 12 и базового 11 отверстий кольца 10, причем призма 19 выполнена подвижной в направлении, перпендикулярном оси базового отверстия 11, с возможностью прилегания своих рабочих поверхностей 20 и 21 к наружной цилиндрической поверхности 22 центрирующей втулки 15. Оправка 2 выполнена с шейкой, сопряженной с базовым отверстием 11 кольца 10, с возможностью вращения данного кольца на шейке.

Для измерения детали 6 в ее отверстия 17 и 18 устанавливают центрирующие втулки 15 и 16. Размещают деталь 6 центральным отверстием 5 на цангу 4 и закрепляют ее гайкой через подвижную коническую втулку 3. Устанавливают кольцо 10 базовым отверстием 11 на шейку оправки 2, обеспечивая контакт измерительного щупа 23 с поверхностью отверстия первой центрирующей втулки 15 в сечении 1-1 измеряемого отверстия 17 [7]. Перемещают призму 19 к центрирующей втулке 15 и давлением пружины фиксатора достигают прилегания ее рабочих поверхностей 20 и 21 к наружной цилиндрической поверхности 22 упомянутой втулки, осуществляя таким образом ориентирование кольца 10 в угловом направлении относительно детали 6 и его фиксацию. Затем поворачивают индикаторный нутромер 7 в первой центрирующей втулке 15 на полный оборот, фиксируя при этом первый наибольший Δ'_{1max} и первый наименьший Δ'_{1min} отсчеты. Определяют позиционное отклонение Δ'_1 в поперечном сечении 1-1 по полуразности первого наибольшего Δ'_{1max} и первого наименьшего Δ'_{1min} отсчетов. Снимают индикаторный нутромер 7, вынимают из кольца 10 дистанционную втулку 14. Устанавливают индикаторный нутромер 7 пояском 8 в контрольное отверстие 12. Повторяют поворот индикаторного нутромера 7 на полный оборот, фиксируя при этом второй наибольший Δ''_{1max} и второй наименьший Δ''_{1min} отсчеты во втором поперечном сечении 2-2 измеряемого отверстия 17. Устанавливают позиционное отклонение Δ''_1 во втором упомянутом сечении по полуразности второго наибольшего Δ''_{1max} и второго наименьшего Δ''_{1min} отсчетов. Определяют искомое позиционное отклонение Δ_1 первого измеряемого отверстия 17 по большему из значений позиционных отклонений Δ''_1 и Δ'_1 в двух упомянутых сечениях [8]. Повторяя упомянутые действия над дистанционной втулкой и индикаторным нутромером, с помощью ориентирующего узла измеряют отклонения расположения $\Delta_2 \dots \Delta_n$ каждого из последующих отверстий детали.

Сравнение разработанного устройства с известным [8] показывает, что оснащение первого ориентирующим узлом, закрепление этого узла на кольце, выполнение фиксатора в виде призмы, подвижной в радиальном направлении, и размещение призмы с возможностью ее взаимодействия с поверхностью центрирующей втулки позволяют выполнить ориентацию и совмещенную с ней фиксацию кольца быстрее и за счет этого достичь повышения производительности измерения.

ЗАКЛЮЧЕНИЕ

Анализ уровня техники в области измерения расположения координированных отверстий у детали позволил выявить достоинства и недостатки известных решений. Кроме того, он показал, что устранение этих недостатков является актуальной задачей. В разработанном способе измерения усовершенствованы выверка углового положения измерительного узла и его фиксация. В спроектированном устройстве использован ориентирующий узел, для которого установлены новые связь, расположение и взаимодействие с другими элементами устройства. Использование в машиностроении предложенных способа и устройства даст возможность повысить производительность измерения.

ЛИТЕРАТУРА

1. Контрольно-измерительные приборы и инструменты / С.А. Зайцев [и др.]. М.: Академия. 2003. 464 с.
2. Палей М.А., Романов А.Б., Брагинский В.А. Допуски и посадки: справочник: в 2 ч. 9-е изд., перераб. и доп. СПб.: Политехника. 2009. Ч. 1. 530 с.
3. Единая система допусков и посадок СЭВ в машиностроении и приборостроении: в 2 т. 2-е изд., перераб. и доп. М.: Издательство стандартов. 1989. Т. 2: Контроль деталей. 208 с.
4. Точность и производственный контроль в машиностроении: справочник / И.И. Балонкина [и др.]; под общ. ред. А.К. Кутая, Б.М. Сорочкина. Л.: Машиностроение. 1983. 368 с.
5. Средства измерений. Выпуск № 2. Каталог INTRATOOL. URL: <https://www.yumru.com/it/document/download/18727030/3580e-26c99-2b330-97991-89a14-0ed70-cc81f-db339> (дата обращения: 08.07.2023).
6. Архаров А.П., Зыков Д.Ю. Способ измерения параметров паза и ступицы на корпусных деталях // *Вестник Тверского государственного технического университета. Серия «Технические науки»*. 2019. № 1 (1). С. 21–25.
7. Патент РФ 2627542. *Способ измерения позиционного отклонения отверстий, координированных относительно центрального отверстия детали* / Архаров А.П.; Заявл. 26.10.2016. Опубл. 08.08.2017. Бюл. № 22.
8. Архаров А.П., Чуприков А.А. Устройство для измерения позиционного отклонения отверстий, координированных относительно центрального отверстия детали // *Вопросы технических наук: новые подходы в решении актуальных проблем: сборник научных трудов по итогам международной научно-практической конференции. Выпуск IV*. Казань: Инновационный центр развития образования и науки. 2017. С. 20–23.

Для цитирования: Архаров А.П. Измерение позиционного отклонения отверстий, координированных в угловом направлении и относительно центрального отверстия детали // *Вестник Тверского государственного технического университета. Серия «Технические науки»*. 2023. № 4 (20). С. 14–18.

MEASURING THE POSITIONAL DEVIATION OF HOLES COORDINATED IN THE ANGULAR DIRECTION AND RELATIVE TO THE CENTRAL HOLE OF THE PART

A.P. ARKHAROV, Cand. Sc.

Tver State Technical University
22, Af. Nikitin emb., 170026, Tver, Russian Federation, e-mail: arharovanatoliy@yandex.ru

The relevance of the research topic is noted. Analysis of the known methods and devices for measuring the lid-type part holes positional deviation is done. Significant deficiencies are identified. The description of the developed method and device for the mentioned parameter is given. Comparative analysis of the developed method and device with similar known designs and solutions are carried out. The development originality and the achieved technical result are reflected in this work.

Keywords: measurement, hole, accuracy, positioning, method, device, performance.

Поступила в редакцию/received: 04.09.2023; после рецензирования/revised: 01.10.2023;
принята/accepted: 03.10.2023

*Вестник Тверского государственного технического университета.
Серия «Технические науки». № 4 (20), 2023*

ЛАЗЕРНАЯ РЕЗКА КОРРОЗИОННО-СТОЙКОЙ СТАЛИ

Л.Е. АФАНАСЬЕВА, канд. физ.-мат. наук, И.А. СМОЛЯКОВА, канд. техн. наук

Тверской государственный технический университет
170026, Тверь, наб. Аф. Никитина, 22, e-mail: ludmila.a@mail.ru

© Афанасьева Л.Е., Смолякова И.А., 2023

Представлены результаты исследований микроструктуры коррозионно-стойкой стали 12Х18Н10Т после лазерной резки. Методом металлографического анализа показано, что в зоне лазерного воздействия наблюдается расширение границ зерен аустенита, которое обычно связано с выпадением избыточной фазы по границам аустенитных зерен и понижением коррозионной стойкости стали. Даны рекомендации о необходимости выполнения слесарных работ по удалению металла в зоне лазерного воздействия.

Ключевые слова: лазерная резка, коррозионно-стойкая сталь, межкристаллитная коррозия.

DOI: 10.46573/2658-5030-2023-4-19-25

ВВЕДЕНИЕ

Лазерная резка – это динамично развивающаяся технология разделения материалов. Она характеризуется локальностью энергетического воздействия, высокой производительностью и качеством получаемой поверхности реза.

На рис. 1 показана схема процесса лазерной резки [1]. Перед движущимся по поверхности разделяемого материала лазерным лучом образуется расплавленный участок, удаляемый газовой струей. В нижней части заготовки процесс резки продолжается, но без участия лазерной энергии, а только лишь за счет струи газа и выдуваемого ею из зоны обработки перегретого расплавленного металла.

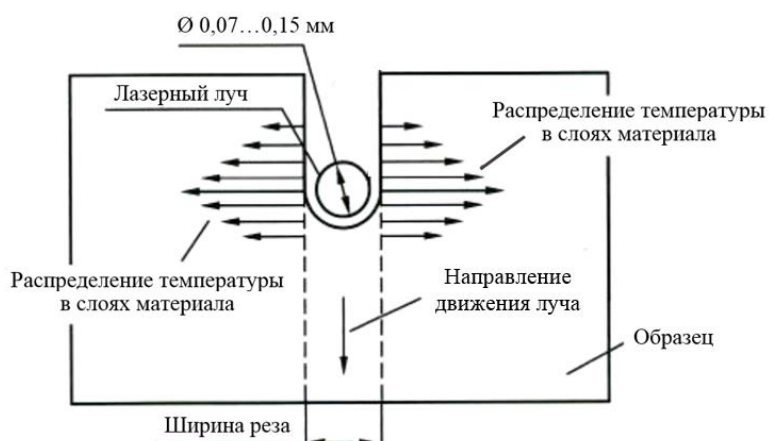


Рис. 1. Схема лазерной резки

В качестве вспомогательного газа используют кислород, воздух, азот и некоторые другие. При лазерной резке с продувкой азотом или инертными газами поверхность реза получается неокисленной и высокого качества. При использовании

кислорода происходит горение выдуваемого расплава с дополнительным выделением тепла, что является экономически выгодным. Появляется возможность снизить мощность лазерного излучения и расход вспомогательного газа. Однако поверхность реза окисляется, поэтому требуется дополнительная операция по удалению окисленного слоя [1, 2].

Как правило, зона с изменившейся в результате лазерного нагрева структурой имеет небольшую толщину. Ее строение для конструкционных сталей изучено достаточно хорошо, однако вопрос о необходимости удаления поверхностного слоя заготовки в зоне термического влияния остается открытым [1, 2].

Уравнение, описывающее процесс распределения тепла вдоль тела при нагреве мощным быстро движущимся источником, имеет вид [3]

$$T_i = \frac{qe^{-\left(\frac{vR}{2a}\right)}}{2\pi\lambda R},$$

где v – скорость лазерной резки, м/с; R – расстояние от рассматриваемой точки в поверхностном слое детали до источника тепла, м; λ – теплопроводность обрабатываемого материала, Вт/(м·°С); q – эффективная мощность лазерного теплового источника, Вт ($q = A \cdot P$, где P – мощность лазерного излучения, Вт; A – поглощательная способность обрабатываемого материала ($A = 0,82$ для стали)); a – температуропроводность, м²/с:

$$a = \frac{\lambda}{c\rho},$$

где c – удельная теплоемкость, Дж/(кг·°С); ρ – плотность обрабатываемого материала, кг/м³.

Таким образом, формирование зоны термического влияния при лазерной резке зависит от многих факторов, прежде всего от теплофизических свойств разрезаемого материала и энергетических параметров лазерного воздействия [4–7].

Цель работы – изучить влияние лазерной резки на структуру коррозионно-стойкой стали и дать рекомендации о целесообразности удаления поверхностного слоя заготовки в области реза.

МЕТОДИКА ЭКСПЕРИМЕНТА

Лазерную резку выполняли на комплексе модели Vysprint 2. В качестве генератора мощного когерентного инфракрасного излучения использовали СО₂-лазер непрерывного действия. Соосно с лучом в зону резки подавался технологический газ (кислород, азот) для удаления расплавленного металла.

Листы коррозионно-стойкой стали марки 12Х18Н10Т (ГОСТ 5632-2014) толщиной 3 мм разрезали на режимах, представленных в таблице.

Режимы лазерной резки

Вспомогательный газ	Давление газа, МПа	Скорость резки, мм/мин	Мощность, Вт
Кислород	0,6	5 300	1 200
Азот	1,3	2 500	1 800

Микроструктуру стали в зоне лазерного воздействия выявляли химическим травлением шлифов царской водкой и исследовали с помощью отечественного оптического металлографического микроскопа МИМ-8 с цифровой камерой.

РЕЗУЛЬТАТЫ ИССЛЕДОВАНИЙ

Хромоникелевая аустенитная сталь 12X18Н10Т обладает высоким комплексом свойств: прочностью, пластичностью, коррозионной стойкостью в различных агрессивных средах, жаростойкостью и жаропрочностью. Сочетание этих ценных свойств обусловлено нейтрализацией никелем ферритообразующих свойств хрома [8, 9].

Указанный материал чаще всего поставляют в виде катаных листов, подвергнутых закалке в воде при температуре 1 050 °С. После закалки отпуск не выполняют, так как хромоникелевая аустенитная сталь при быстром охлаждении от высоких температур приобретает наименьшую твердость, т.е. не закаливается. Такое поведение металла связано с тем, что при нагреве и охлаждении он не испытывает полиморфного превращения, в отличие от чистого железа и большинства марок сталей. В условиях медленного охлаждения из твердого раствора аустенита, преимущественно по границам зерен, происходит выпадение карбидов, что приводит к снижению стабильности аустенита и образованию вторичного феррита (по схеме $\gamma \rightarrow \alpha$). В результате сталь 12X18Н10Т в условиях медленного охлаждения приобретает структуру аустенита со вторичными карбидами и вторичным ферритом по границам зерен. В условиях быстрого охлаждения от высоких температур выпадение карбидов и образование вторичного феррита не успевает произойти [8, 9].

Большое влияние на сопротивляемость коррозии оказывает физико-химическое состояние хрома в сплаве. Наилучшая сопротивляемость достигается, когда весь хром находится в твердом растворе и сталь имеет однофазную структуру. Наряду с ценными свойствами у этих сталей есть существенный недостаток – они склонны к межкристаллитному и другим видам коррозионного разрушения. Межкристаллитная коррозия – это разрушение металлов по границам зерен под воздействием внешней агрессивной среды. Нагрев стали может способствовать проявлению этого вида коррозии. В интервале температур 450–850 °С по границам зерен аустенита выпадают карбиды хрома, в результате наружные слои аустенитного зерна теряют стойкость против коррозии. Карбиды образуются даже при температуре 400° С, но при очень длительной выдержке. Наиболее быстрое образование карбидов происходит при температурах 750–850 °С [8, 9].

Для повышения стойкости хромоникелевой стали к межкристаллитной коррозии ее дополнительно легируют специальными элементами, способными соединяться с углеродом быстрее, чем хром. Такими элементами являются титан, ниобий и тантал. Они соединяются с избыточным углеродом, образуя соответствующие карбиды, при этом содержание хрома в поверхностных слоях зерен аустенита не снижается. Количество этих элементов в стали зависит от содержания углерода и должно быть небольшим: титана – в среднем в пять раз больше, чем углерода, ниобия – в среднем в восемь раз больше. В отечественной промышленности отдается предпочтение сталям, легированным титаном. Для большей гарантии содержание углерода в хромоникелевых аустенитных сталях уменьшено до 0,08 %, а в проволоке для сварки – до 0,06 % и даже до 0,04 %.

Хромоникелевые стали с содержанием углерода более 0,1 % часто проявляют склонность к межкристаллитной коррозии, несмотря на наличие титана. Например, сталь 12X18Н10Т, содержащая 0,12 % углерода, сильнее проявляет склонность к межкристаллитной коррозии, чем сталь 08X18Н10Т, содержащая 0,08 % углерода.

Из вышесказанного следует, что во время лазерной резки в зоне термического влияния возможно образование карбидов хрома по границам зерен аустенита и снижение коррозионной стойкости. Известно, что с повышением толщины материала скорость лазерной резки снижается, что приводит к увеличению тепловложения и длительности теплового воздействия [10]. Это, в свою очередь, может привести к увеличению протяженности участка, склонного к межкристаллитной коррозии. Лазерная резка материалов больших толщин на текущий момент является важной научно-технической проблемой. Основное внимание исследователей направлено на улучшение качества поверхности резов: снижение шероховатости, уменьшение количества трещин и т.п. [11–14]. Свойства металла зоны термического влияния остаются менее изученными.

На рис. 2 представлено панорамное изображение микроструктуры коррозионно-стойкой стали марки 12X18H10T в зоне лазерного воздействия. При лазерной резке с использованием технологического газа кислорода поверхность реза, как и следовало ожидать, окисляется. На поверхности реза, особенно в нижней его части, образуются серые хрупкие включения оксидов (рис. 3а). На поверхности лазерного реза, выполненного с продувкой азотом, неметаллических включений не обнаружено (рис. 3б).

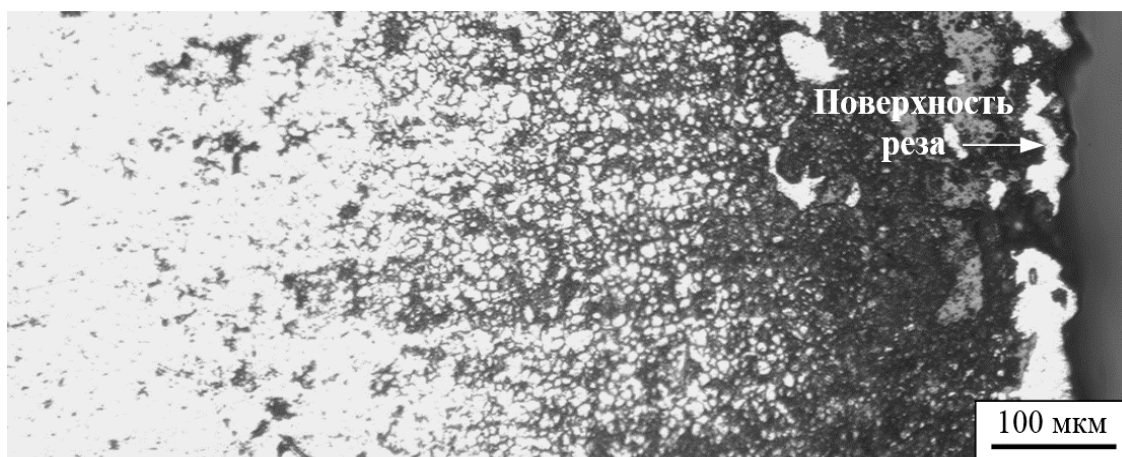
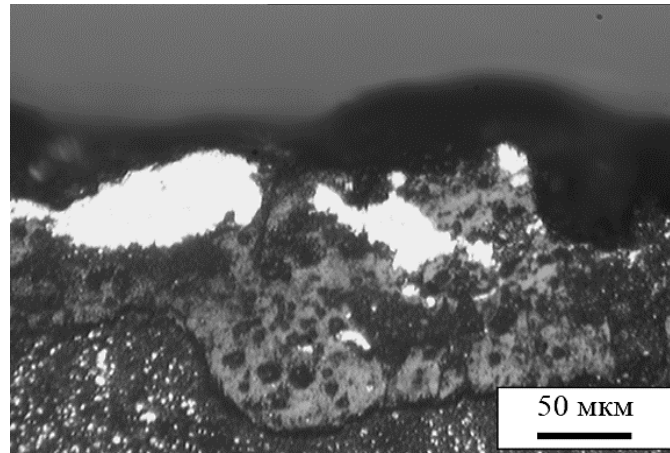
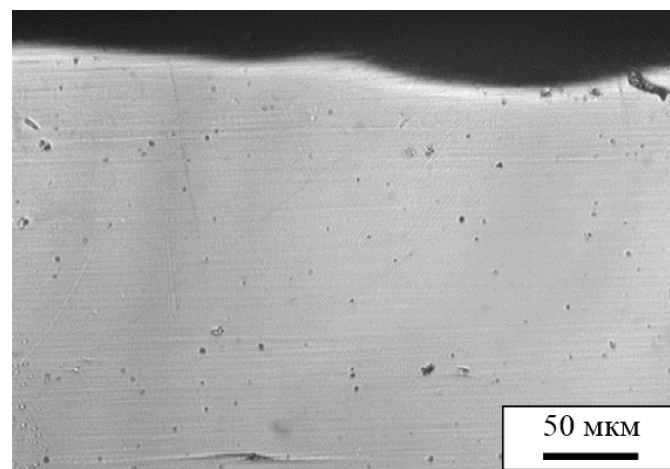


Рис. 2. Микроструктура стали марки 12X18H10T в зоне лазерного воздействия

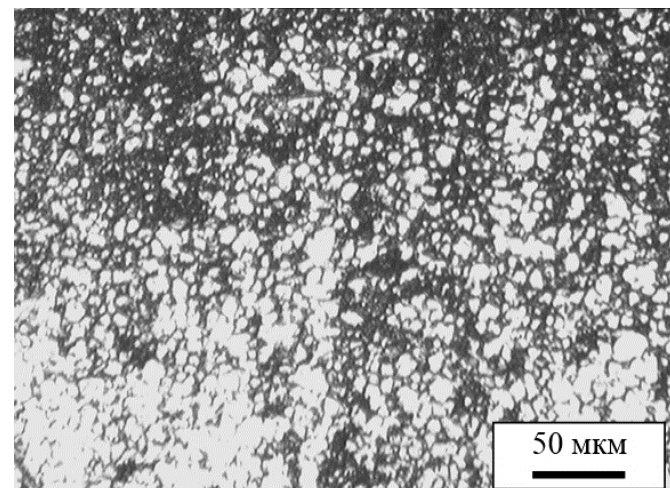
Сравнивая физические свойства аустенитных сталей с аналогичными свойствами углеродистых сталей, например стали марки Ст3, можно сделать вывод, что теплопроводность аустенитных сталей в два раза ниже, чем теплопроводность низкоуглеродистой [15]. Это способствует увеличению времени воздействия опасных температур и повышает риск появления межкристаллитной коррозии стали в зоне лазерного воздействия. При помощи химического травления шлифов удалось выявить значительное расширение границ зерен аустенита на глубину до 500 мкм от поверхности реза, которое обычно связано с понижением коррозионной стойкости (см. рис. 2 и рис. 3в). Возможно, в результате нагрева во время лазерной резки по границам зерен аустенита выделились карбиды хрома.



(a)



(б)



(в)

Рис. 3. Микроструктура стали марки 12X18H10T: изображение кромки реза, выполненного с продувкой кислородом (а); азотом (нетравленный шлиф) (б); расширение границ зерен аустенита на расстоянии 250 мкм от поверхности реза с продувкой кислородом (в)

На основании проведенных исследований можно сказать, что лазерная резка коррозионно-стойкой стали 12X18H10T с продувкой кислородом не обеспечивает необходимого качества поверхности реза, поэтому требуются слесарные работы по удалению металла зоны лазерного воздействия. Лазерная резка нержавеющей стали с использованием в качестве вспомогательного газа азота обеспечивает более высокое качество поверхности реза. Визуально формируется поверхность реза, чистая от окисления, и только металлографические исследования позволяют выявить наличие участков с пониженной коррозионной стойкостью и дать обоснованное заключение о необходимости и масштабе выполнения слесарных работ.

ЗАКЛЮЧЕНИЕ

Лазерная резка коррозионно-стойкой стали 12X18H10T с продувкой кислородом не позволяет получить высокое качество поверхности реза из-за интенсивного окисления. С помощью химического травления царской водкой металла в зоне термического влияния выявлено расширение границ зерен аустенита на глубину до 500 мкм, что свидетельствует о склонности стали к межкристаллитной коррозии на этом участке. Необходимо проведение слесарных работ по удалению материала кромки реза.

Для получения свободной от окисления поверхности реза рекомендуется лазерная резка с продувкой азотом. Но и в этом случае нужно проводить металлографические исследования металла зоны термического влияния для выявления склонности стали к межкристаллитной коррозии, а также протяженности участка с пониженной коррозионной стойкостью, которая визуальными методами контроля не выявляется. Вероятность снижения коррозионной стойкости стали в зоне термического влияния при лазерной резке возрастает с повышением толщины разделяемого материала.

ЛИТЕРАТУРА

1. Ковалев О.Б., Фонин В.М. Физические основы лазерной резки толстых листовых материалов. М.: Физматлит. 2013. 255 с.
2. Исследование триботехнических свойств поверхностей, полученных воздействием концентрированных потоков энергии / Л.Е. Афанасьева [и др.]. Тверь: ТвГТУ. 2022. 164 с.
3. Рыкалин Н.Н., Углов А.А., Кокора А.Н. Лазерная обработка материалов. М.: Машиностроение. 1975. 296 с.
4. Павеле Л.А. Влияние энергетических и газодинамических параметров лазерной резки на формирование реза и течение пленки расплава // *Заготовительные производства в машиностроении*. 2008. № 7. С. 12–18.
5. Rajaram N., Sheikh-Ahmad J., Cheraghi S.H. CO₂ laser cut quality of 4 130 steel // *International Journal of Machine Tools and Manufacture*. 2003. V. 43. № 4. P. 351–358.
6. Laser cutting of steel sheets: Influence of workpiece thickness and beam waist position on kerf size and stria formation / С. Karatas [et al.] // *Journal of Materials Processing Technology*. 2006. № 172 (1). P. 22–29.
7. Измайлов В.В., Афанасьева Л.Е., Новоселова М.В. О фрикционных характеристиках поверхности газолазерного реза быстрорежущей стали Р6М5 // *Вестник Тверского государственного технического университета. Серия «Технические науки»*. 2022. № 1 (13). С. 5–13.
8. Березовская В.В., Березовский А.В. Коррозионно-стойкие стали и сплавы: учебное пособие. Екатеринбург: Издательство Уральского университета. 2019. 244 с.

9. Юсеф Х.А. Обработка нержавеющей сталей и жаропрочных сплавов: традиционные и нетрадиционные методы. Египет: Александрийский университет. 2016. 278 с.
10. Григорьянц А.Г., Шиганов И.Н., Мисюров А.И. Технологические процессы лазерной обработки. М.: МГТУ. 2006. 664 с.
11. Halász G., Fábíán E.R., Kuti J. Laser Cutting of Austenitic Corrosion-Resisting Steels // *Acta Materialia Transylvanica*. 2019. V. 2. № 2. P. 93–98.
12. Kurp P. Laser Cutting Methods–Review // *Materials Research Proceedings*. 2020. V. 17. P. 120–125.
13. Borkmann M., Mahrle A., Wetzig A. Laser Fusion Cutting: The Missing Link between Gas Dynamics and Cut Edge Topography // *Journal of Laser Applications*. 2023. V. 35. № 4. P. 042017.
14. Optimization of nitrogen use efficiency in cutting of austenitic stainless steel by a fiber laser / M. Duspara [et al.] // *FME Transactions*. 2022. V. 50. № 4. P. 745–751.
15. Коррозионностойкие, жаростойкие и высокопрочные стали и сплавы: справ. изд. / А.П. Шляпнев [и др.]. М.: Интермет Инжиниринг. 2000. 232 с.

Для цитирования: Афанасьева Л.Е., Смолякова И.А. Лазерная резка коррозионно-стойкой стали // Вестник Тверского государственного технического университета. Серия «Технические науки». 2023. № 4 (20). С. 19–25.

LASER CUTTING OF CORROSION-RESISTANT STEEL

L.E. AFANASIEVA, Cand. Sc., I.A. SMOLYAKOVA, Cand. Sc.

Tver State Technical University
22, Af. Nikitin emb., Tver, 170026, Russian Federation, e-mail: ludmila.a@mail.ru

The results of studies of the microstructure of corrosion-resistant steel 12Kh18N10T after laser cutting are presented. Using metallographic analysis, it was shown that in the laser irradiation zone there is an expansion of austenite grain boundaries, which is usually associated with the precipitation of excess phase along the boundaries of austenite grains and a decrease in the corrosion resistance of steel. Recommendations are given on the need to perform plumbing work to remove metal in the laser impact zone.

Keywords: laser cutting, corrosion-resistant steel, intergranular corrosion.

Поступила в редакцию/received: 11.09.2023; после рецензирования/ revised: 01.10.2023;
принята/accepted: 04.10.2023

НЕДРОПОЛЬЗОВАНИЕ И ГОРНЫЕ НАУКИ

УДК 622.73

МОДЕЛИРОВАНИЕ ПРОЦЕССА РАЗРУШЕНИЯ СЛАБЫХ ГОРНЫХ ПОРОД, ОБЛАДАЮЩИХ ПЛАСТИЧЕСКИМИ СВОЙСТВАМИ

И.В. ГОРЛОВ¹, д-р техн. наук, П.Е. МИТУСОВ², канд. техн. наук

¹Тверской государственный технический университет,
170026, Тверь, наб. Аф. Никитина, 22, e-mail: gorloviv@yandex.ru

²Московский научно-исследовательский проектно-изыскательский институт
технологий и инноваций, 117105, Москва, Нагатинский 1-й пр., 4

© Горлов И.В., Митусов П.Е., 2023

Предложен новый подход к анализу разрушения слабых горных пород, обладающих пластическими свойствами. Представлен обзор основных теорий разрушения горных пород. Проведен анализ типовых методов измельчения и классификации горных пород. Обоснована необходимость проектирования нового оборудования для переработки слабых горных пород, обладающих пластическими свойствами. Отмечено, что данное оборудование обеспечивает одновременное измельчение и классификацию слабых горных пород. Предложена конструкция измельчителя-классификатора, описан принцип его действия, а также основы инженерных расчетов его параметров.

Ключевые слова: энергетический метод, поля линий скольжения, сдвиговые напряжения, вал-измельчитель, перфорированный барабан, тангенциальные скорости.

DOI: 10.46573/2658-5030-2023-4-26-36

ВВЕДЕНИЕ

Развитие горной промышленности невозможно без совершенствования процессов добычи и переработки полезных ископаемых. В то же время не всегда уделяется внимание особенностям переработки горных пород средней и слабой прочности, обладающих повышенными пластическими свойствами (это такие породы, как тальк, мел, гипс, слабые известняки и др.) [1]. При использовании типового оборудования для измельчения и классификации слабых горных пород, обладающих пластическими свойствами, эффективность таких процессов существенно уменьшается. Например, при измельчении в барабанных шаровых мельницах каолиновых глин эффективность процесса снижается примерно на 40 % по сравнению с измельчением пород, обладающих ограниченными пластическими свойствами.

В настоящее время в подавляющем большинстве случаев на перерабатывающих предприятиях для измельчения слабых горных пород, обладающих пластическими свойствами, применяется традиционное оборудование [2]. При использовании типовых способов разрушения пород оно способствует решению широкого круга задач, и это приводит к низкой эффективности процесса из-за высокой металлоемкости конструкций с завышенными мощностями. Специализированное оборудование, которое требуется применять для измельчения пластичных материалов, практически не выпускается.

Для переработки пластичных горных пород слабой прочности нужно разрабатывать оборудование с учетом свойств таких материалов, что невозможно без теоретического анализа на уровне модели процесса.

ОСНОВНЫЕ ТЕОРИИ РАЗРУШЕНИЯ ГОРНЫХ ПОРОД

На сегодняшний день не существует решений, которые позволяют с необходимой точностью оценивать параметры процесса разрушения горных пород, обладающих высокой пластичностью, с точки зрения их изначального состояния, количества и качества получаемого продукта, а также соответствующего энергопотребления [3].

Еще в XIX веке у ученых возникали предположения о том, что энергия, затрачиваемая на измельчение, зависит от разницы площадей частиц конечного и исходного состояний (гипотеза Риттингера) [4]:

$$A = k\Delta S,$$

где A – работа, затрачиваемая на измельчение горной породы; k – коэффициент, полученный на основе экспериментальных исследований для соответствующей горной породы; ΔS – разница площадей частиц в конечном и исходном состояниях.

В конце XIX века, в 1874 году, сначала В.Л. Кирпичев, а потом и Ф. Кик на основе проведенных исследований предположили, что на работу, необходимую для измельчения, влияют также предел прочности на сжатие рассматриваемой горной породы и объем ее разрушения.

В изложении Л.Б. Левенсона выражение принимает вид

$$A = \frac{\sigma_{сж}^2 V_0}{2E},$$

где A – работа, затрачиваемая на измельчение; $\sigma_{сж}$ – предел прочности на сжатие горной породы; V_0 – изначальный объем материала; E – модуль упругости для рассматриваемой горной породы.

Позднее было установлено, что гипотезу Кирпичева – Кика лучше использовать при дроблении крупных кусков горной породы, а гипотезу Риттингера – в случае измельчения более мелких частиц.

В 1951 году Ф. Бонд предложил новую гипотезу. На основе цикла эмпирических исследований было предложено выражение

$$A = k \left(\frac{1}{\sqrt{d_{cp}}} - \frac{1}{\sqrt{D_{cp}}} \right) G,$$

где k – коэффициент пропорциональности, полученный эмпирически; D_{cp} и d_{cp} – усредненная крупность частиц горной породы до измельчения и после него; G – количество измельчаемой горной породы.

На основе дальнейших исследований А.К. Рундквист в 1956 году предложил общее выражение, где степень n для каждого размера частицы определялась с помощью эксперимента. Выражение имеет вид

$$A = k_p \frac{i^{n-1}}{D_{cp}^{n-1}} G,$$

где A – работа, затрачиваемая на измельчение; k_p – эмпирический коэффициент, отвечающий за пропорциональность; i – требуемая степень измельчения; D_{cp} –

усредненная крупность частиц горной породы до измельчения; G – количество измельчаемой горной породы.

Одновременно П. Ребиндер предложил новый подход, при котором работа на измельчение расходуется как на деформацию самого материала, так и на получение новых поверхностей, образуемых при измельчении частиц. Таким образом, в нем объединены гипотезы Кирпичева – Кика и Риттингера:

$$A = k_v V + k_s \Delta S,$$

где k_v и k_s – эмпирические коэффициенты пропорциональности; V – объем деформируемого материала; ΔS – прирост площадей вновь сформированных поверхностей.

Используя предложенный П. Ребиндером подход, В. Елисеев предложил измененную зависимость для определения затрачиваемой при измельчении работы:

$$A = B \lg \frac{S_k}{S_0} + C(S_k - S_0),$$

где S_k – площадь поверхности частиц после измельчения; S_0 – площадь поверхности частиц до измельчения; B и C – экспериментальные коэффициенты.

Многими исследователями было установлено, что по мере измельчения частиц растет сопротивление разрушению вследствие масштабных факторов. Для большинства горных пород предел их прочности можно определить по выражению

$$\sigma = \sigma_0 + k_1 \sqrt{x},$$

где σ_0 – предел прочности рассматриваемого материала, полученный на стандартном образце; x – величина частицы измельчаемой горной породы; k_1 – поправочный коэффициент, который можно рассчитать по выражению

$$k_1 = \sqrt{\frac{6\pi\gamma G}{1-\nu}},$$

где γ – удельная поверхностная энергия; G – модуль сдвига для рассматриваемого материала; ν – коэффициент Пуассона.

При изучении двух элементов горной породы с величинами частиц x и $x - \Delta x$ изменение работы на разрушение можно вычислить по выражению

$$\Delta A = A' - A'' = \frac{(\sigma_0 + k_1 \sqrt{x})^2 x^3}{2E} - \frac{(\sigma_0 + k_1 \sqrt{x - \Delta x})^2 (x - \Delta x)^3}{2E}. \quad (1)$$

При расчетах с допустимой погрешностью для значений второго порядка (при условии приращения размера частиц как бесконечно малого) для выражения (1) запишем

$$dA_0 = - \frac{\left(\frac{3\sigma_0^2}{x} + \frac{5\sigma_0 k_1}{\sqrt{x^3}} + \frac{2k_1^2}{x^2}\right) dx}{2E}. \quad (2)$$

Используя полученное выражение (2), оценим суммарный расход энергии для измельчения горной породы от исходного размера частицы D до d :

$$A_0 = -\frac{3\sigma_0^2}{2E} \int_D^d \frac{dx}{x} - \frac{5\sigma_0 k_1}{2E} \int_D^d \frac{dx}{\sqrt{x^3}} - \frac{k_1^2}{E} \int_D^d \frac{dx}{x^2}. \quad (3)$$

Используя выражение (3), для соответствующих размеров частиц горной породы, установим работу, затрачиваемую на измельчение:

$$A_0 = \frac{3\sigma_0^2}{2E} \ln \frac{D}{d} + \frac{5\sigma_0 k_1}{2E} \left(\frac{1}{\sqrt{d}} - \frac{1}{\sqrt{D}} \right) + \frac{k_1^2}{E} \left(\frac{1}{d} - \frac{1}{D} \right).$$

Полученное выражение в основном отвечает рассмотренным гипотезам, однако все они не учитывают параметры нагружения при разрушении элементов породы.

Анализ представленных выражений показывает, что при любом этапе измельчения горных пород затраты энергии зависят от степени измельчения, при этом они кратно увеличиваются с уменьшением размера частиц менее миллиметра, что согласуется с экспериментальными данными (рис. 1).

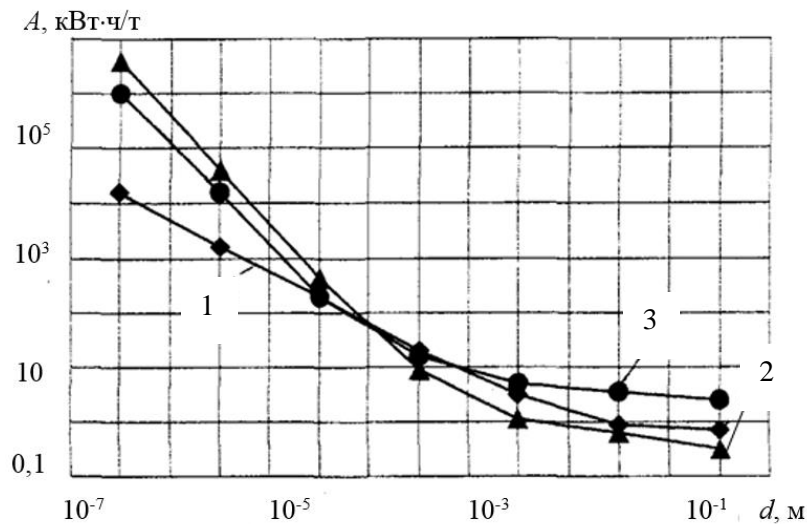


Рис. 1. Изменение затрачиваемой на измельчение энергии в зависимости от размера частиц d : 1 – кварц; 2 – апатит; 3 – кальцит [5]

Указанные выражения невозможно напрямую использовать, чтобы определить затраты энергии для широкого круга материалов, так как свойства последних существенно различаются. Таким образом, при изучении процесса измельчения в большинстве исследований основывались на эмпирических результатах, полученных для типовых агрегатов и материалов с конкретными свойствами. Энергопотребление процесса измельчения традиционно определялось проведением практических измерений расходуемой энергии, что не дает возможности выявить необходимые для повышения эффективности закономерности.

Рядом ученых проводились исследования пластических свойств горных пород [6]. На основе исследований были получены выражения и критерий, с помощью которых можно описать поверхности текучести и пластический потенциал при разрушении горных пород. Кроме того, было установлено, что присутствует полная аналогия предлагаемого критерия пластичности для горной породы с критериями Мора. Полученные зависимости могут применяться для оценки прочности горных пород при срезе на основе угла внутреннего трения и сцепления. Проведенные эмпирические исследования доказали правомерность применения предлагаемого

критерия пластичности для горных пород в условиях всестороннего сжатия. При достижении предельного состояния предлагаемые выражения имеют вид критерия пластичности Треска – Сен-Венана. Следовательно, при переработке обладающих пластическими свойствами слабых горных пород, которые находятся в условиях всестороннего сжатия при уплотнении, могут быть применены известные выражения, полученные для жесткого идеально-пластического материала. Таким образом, для предварительного анализа процесса измельчения слабых горных пород можно использовать приближенный энергетический метод.

Энергетический метод определения контактных напряжений основывается на экстремальных принципах теории пластичности. При этом действительные поля линий скольжения пластически деформируемого материала заменяются сравнительно простыми кинематически возможными полями, состоящими из жестких элементов – блоков, которые удовлетворяют граничным условиям по скоростям и перемещениям [7]. Поля линий скольжения и соответствующие планы скоростей представляют собой взаимные диаграммы Максвелла. Таким образом, для получения соответствующего плана скоростей допустимы методы графостатики.

АНАЛИЗ ПРИМЕНЕНИЯ ТИПОВЫХ ИЗМЕЛЬЧИТЕЛЕЙ И КЛАССИФИКАТОРОВ ГОРНЫХ ПОРОД

На данный момент в горной промышленности применяют измельчители, в которых используются различные виды воздействия на породу: разламывающее и раскалывающее; раздавливающее и истирающе-раздавливающее; ударное и ударно-истирающее, а также измельчители коллоидного типа [3].

Классификация различных видов дробильно-измельчительных агрегатов по Э.А. Хопунову [4] основана на трех основных факторах: нагрузке, ее длительности, месте приложения (таблица).

Анализ факторов воздействия дробильно-измельчающего оборудования показывает, что существующие методы измельчения в большинстве случаев трудно оценить с точки зрения энергетических затрат. Так, например, при ударном или раздавливающем измельчении происходит истирание, оценить которое достаточно проблематично.

Классификация измельчительных машин по факторам воздействия

Аппарат	Параметры классификации по факторам разрушения										
	Нагрузка				Длительность			Место			
	жесткая	мягкая	циклическая	однократная	Спектр сил		квазистационарная	ударная	объемное	одиночное	истирание
					узкий	широкий					
Конусные, КМД	+				+		+			+	
Щековые	+		+		+		+				
Роторные		+			+		+			+	
Центробежные		+				+	+	+	+	+	
Инерционные, КИД		+	+		+		+		+	+	+
Валковые	+			+	+		+		+	+	
Барабанные		+		+		+	+			+	+

Анализ оборудования показал, что наиболее перспективными агрегатами для измельчения являются валковые прессы. Их конструкция аналогична валковой дробилке, но воздействие на породу разное, так как в валковых прессах разрушение в основном происходит при воздействии дробимых элементов друг на друга, что обеспечивает более эффективную передачу энергии для разрушения. Дробление в них осуществляется в закрытом пространстве и не позволяет частицам вырваться из зоны деформации. За счет этого обеспечиваются более высокая производительность и снижение степени износа оборудования по сравнению с машинами другого типа (рис. 2).

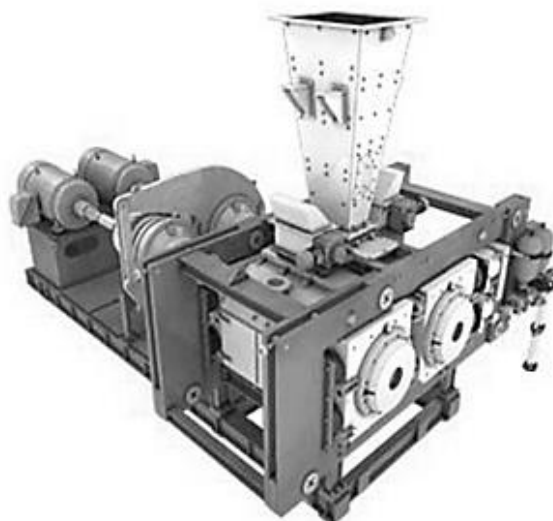


Рис. 2. Общий вид валкового прессы

Помимо вышеназванного, эффективность процесса измельчения значительно снижается при наличии в горной породе частиц, не нуждающихся в дальнейшем разрушении из-за своего размера. Соответственно, для повышения эффективности процесса измельчения в конструкции разрабатываемых устройств необходимо предусматривать возможность удаления таких частиц.

При измельчении горных пород получают продукт, который состоит из частиц различного размера. В дальнейшем их необходимо разделить на фракции с получением готового продукта, а несоответствующие фракции следует отправить на повторное измельчение. В горной промышленности применяют несколько видов классификации (гидравлическую, механическую, пневматическую, электрофизическую, электромагнитную и др.), которые используются для различных пород и реализуются разными типами агрегатов. Наиболее часто встречается механическая классификация, в ней продукт разделяется по размерам частиц с использованием калиброванных сит, решеток или колосников. Для этого применяются различные по конструкции грохоты, барабанные классификаторы и др.

Для устройств непрерывного действия с точки зрения производительности процесса грохочения наиболее перспективными являются барабанные грохоты (рис. 3). Они могут эффективно использоваться в классификации сыпучих материалов, в том числе и трудногрохотимых, обладающих пластическими свойствами.



Рис. 3. Общий вид барабанного грохота

Специалистами было установлено, что в барабанных грохотах повышение концентрации мелких частиц в исходном продукте снижает эффективность процесса классификации. Были представлены выражения, которые позволяют проводить теоретический анализ процесса классификации и выбирать рациональные режимы грохочения для барабанных классификаторов. Кроме того, установили, что при непрерывном режиме классификации интенсивность процесса снижается по мере перемещения породы от загрузочного окна к разгрузочному, причем концентрация мелких частиц увеличивается в области, близкой к центру циркуляции.

Энергозатраты на классификацию в барабанных грохотах достаточно велики, следовательно, для сокращения суммарных затрат на измельчение и классификацию необходимо разработать конструкцию измельчителя-классификатора с возможностью совмещения обоих процессов, так как при параллельном их протекании за счет синергии энергоэффективность комбинированного процесса получения готового продукта будет более высокой.

РАЗРАБОТКА МОДЕЛИ ИЗМЕЛЬЧИТЕЛЯ-КЛАССИФИКАТОРА

На основе анализа типового дробильно-сортировочного оборудования была разработана принципиально новая конструкция измельчителя-классификатора [8]. Данное конструкторское решение дает возможность совместить процессы измельчения и классификации в одном агрегате, минуя конвейерную перегрузку. Принцип воздействия на измельчаемый материал и технологические особенности данного агрегата позволяют применять его для измельчения слабых горных пород.

Если с помощью энергетического метода проводить анализ расчета происходящего внутри барабана мельницы дробления рабочим органом в виде вала-измельчителя, то необходимо разработать расчетную модель процесса, соответствующую условиям деформации измельчаемого материала. Для реализации процесса измельчения слабых горных пород могут использоваться различные типовые устройства. В то же время известно, что при измельчении горных пород, обладающих пластическими свойствами, эффективность типовых устройств невысокая [3]. Чтобы повысить эффективность этого процесса, предлагается новое устройство, которое представляет собой перфорированный барабан с валом-измельчителем внутри [8]. Схема рабочей зоны данного устройства показана на рис. 4.

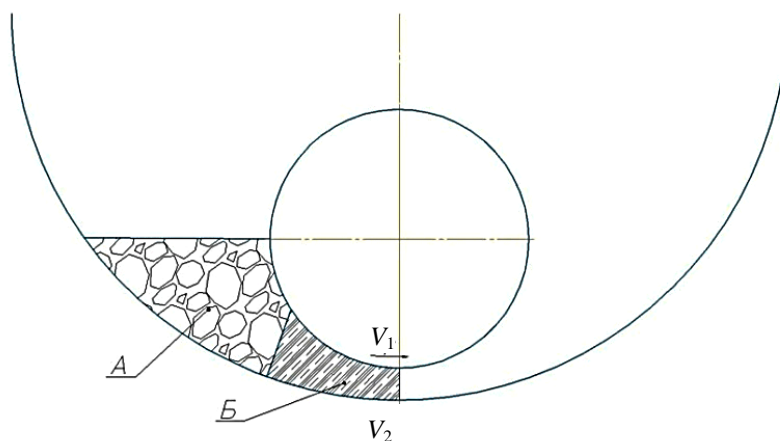


Рис. 4. Схема рабочей зоны устройства для измельчения:
 V_1 – направление тангенциальной скорости вала-измельчителя;
 V_2 – направление тангенциальной скорости барабана;
 А – зона предварительного уплотнения породы;
 Б – зона непосредственного разрушения

Процесс измельчения проходит в два этапа. На первом уплотняется измельчаемая масса до момента заполнения мелкими фракциями пустот между отдельными крупными элементами. При этом происходит частичная деформация менее прочных частиц. Данный этап требует сравнительно невысоких затрат энергии, поэтому при моделировании он не будет учитываться. На втором этапе (в зоне Б) уплотненная горная порода подвергается интенсивной пластической деформации. Для анализа давления на контактных поверхностях измельчительного агрегата будем использовать энергетический метод. Мощность, обеспечивающая такую схему деформации, несколько превышает действительную мощность внутренних сил при пластическом формоизменении. Таким образом, давления, полученные на основе данного метода, будут являться верхней оценкой их действительного значения. Процесс измельчения горной породы, обладающей пластическими свойствами в зоне Б, имеет некоторую аналогию с прокаткой листового металла между двумя валками, следовательно, для анализа пластической деформации можно использовать известную зависимость, полученную для плоской задачи [7]:

$$\frac{q}{2k} = \frac{\sum_i^1 v_i l_i + 2\mu \sum_j^1 v_j l_j}{2}, \quad (4)$$

где k – предел прочности на сдвиг; v_i, v_j, l_i, l_j – разрывы скоростей и длины линий скольжения между блоками; μ – коэффициент трения между породой и рабочими поверхностями агрегата.

На рис. 5 представлена схема кинематически возможного поля линий скольжения, состоящая из треугольных блоков и позволяющая определить удельные усилия на втором этапе измельчения. По уравнению (4) при отсутствии проскальзывания материала можно определить для предложенного возможного поля линий скольжения величину контактного давления q на рабочую поверхность вала-измельчителя:

$$q / 2k = 0,5 \sum_i^1 v_i l_i. \quad (5)$$

Для принятого поля линий скольжения графоаналитически определены величины v_i и l_i :

$$v^{12} = 1; v^{34} = 4,38; v^{23} = 4,23; v^{14} = 1;$$

$$l^{12} = 0,25; l^{34} = 0,99; l^{23} = 0,96; l^{23} = 0,96; l^{14} = 0,25.$$

По выражению (5), с учетом несимметричного вида принятого поля линий скольжения, давление будет выражено соотношением

$$q/k = \frac{1}{2} \sum_i v_i l_i = 0,5(V^{12} \times l^{12} + V^{23} \times l^{23} + V^{34} \times l^{34} + V^{14} \times l^{14}) = 4,45.$$

Рассматриваемый измельчитель-классификатор должен иметь индивидуальный привод вала-измельчителя и перфорированного барабана, что позволит регулировать скорости V_1 и V_2 .

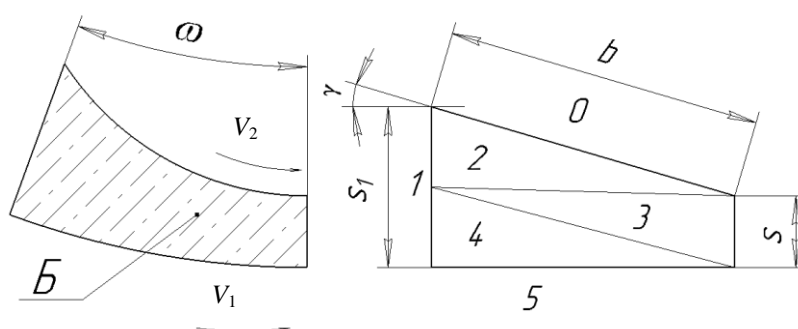


Рис. 5. Схема поля линий скольжения в зоне B : 1–5 – блоки; ω – угловая скорость рабочих поверхностей; γ – угол захвата материала; b – протяженность зоны деформации; S_1, S – зазор на входе и выходе из зоны B

Если скорость V_1 увеличивать, то будут изменяться величины разрывов скоростей и, следовательно, давление на рабочие поверхности вала-измельчителя и перфорированного барабана. Зависимость контактного давления от отношения V_1/V_2 представлена на рис. 6.

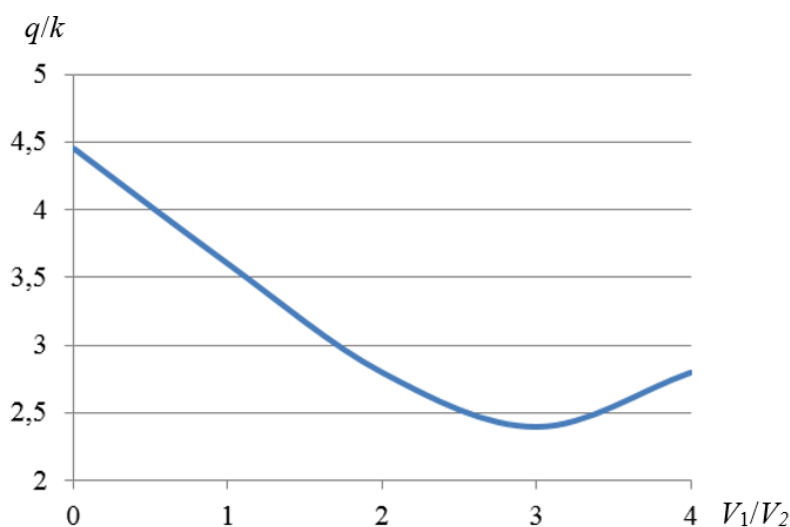


Рис. 6. Зависимость контактного давления q на рабочую поверхность вала-измельчителя от V_1/V_2

ЗАКЛЮЧЕНИЕ

Предложенная модель пластической деформации позволит провести теоретическое исследование процесса измельчения слабых горных пород, обладающих пластическими свойствами, что даст возможность на этапе проектирования измельчителя-классификатора установить рациональные параметры агрегата и определить необходимые режимы эксплуатации, которые обеспечат достаточно высокую эффективность процесса переработки [9]. Предложенный подход на основе анализа предлагаемой теоретической модели обеспечит на стадии проектирования выявление наиболее значимых закономерностей данного процесса. Анализ результатов теоретического исследования показал, что при соотношении скоростей V_1/V_2 около 3 давление на рабочие поверхности агрегата может снизиться почти в 2 раза, что существенно сократит затраты энергии на измельчение. Теоретическая модель, основанная на энергетическом методе расчета контактных давлений, позволит установить наиболее эффективные параметры рабочих органов и режимов работы агрегата для обеспечения потребной производительности в соответствии с исходными параметрами измельчаемой горной породы. В процессе проектирования измельчительного оборудования это приведет к принятию наиболее эффективных решений.

ЛИТЕРАТУРА

1. Алванян А.К., Алванян К.А. Физико-механические свойства гипсового камня и инженерно-геологические условия Селищенского месторождения строительного гипса // *Вестник Пермского национального исследовательского политехнического университета. Геология*. 2019. Т. 18. № 4. С. 386–393.
2. Авдохин В.М. Обогащение углей: учебник для вузов: в 2 т. М.: Горная книга. 2012. Т. 1. Процессы и машины. 420 с.
3. Донченко А.С., Донченко В.А. Справочник механика рудообогатительной фабрики. М.: Недра. 1986. 543 с.
4. Гальперин А.М. Геомеханика открытых горных работ: учебник для вузов. М.: Изд-во Московского государственного горного университета. 2003. 473 с.
5. Ракишев Б.Р., Кушпанов М.С. Удельные энергозатраты при различных уровнях дробления горных пород // *Записки Горного института*. 2001. Т. 148. № 1. С. 150–153.
6. Жабко А.В. Условие прочности горных пород // *Известия Уральского государственного горного университета*. 2014. № 4 (36). С. 24–28.
7. Томленов А.Д. Теория пластического деформирования металлов. М.: Металлургия. 1972. 408.
8. Разработка конструкции измельчителя-классификатора для переработки слабых горных пород / П.Я. Бибииков [и др.] // *Горный информационно-аналитический бюллетень (научно-технический журнал)*. 2015. № 3. С. 233–237.
9. Горлов И.В. Анализ результатов эмпирического исследования пластического деформирования при восстановлении деталей торфяных машин // *Вестник Тверского государственного технического университета. Серия «Технические науки»*. 2020. № 2 (6). С. 71–78.

Для цитирования: Горлов И.В., Митусов П.Е. Моделирование процесса разрушения слабых горных пород, обладающих пластическими свойствами // *Вестник Тверского государственного технического университета. Серия «Технические науки»*. 2023. № 4 (20). С. 26–36.

SIMULATION OF THE PROCESS OF DESTRUCTION OF WEAK ROCKS WITH PLASTIC PROPERTIES

I.V. GORLOV¹, Dr. Sc., P.E. MITUSOV², Cand. Sc.

¹Tver State Technical University,
22, Af. Nikitin emb., 170026, Tver, Russian Federation, e-mail: gorloviv@yandex.ru
²Moscow Research and Development Institute of Technology and Innovation,
4, Nagatinsky 1st pr., 117105, Moscow, Russian Federation

A new approach to analysing the fracture of weak rocks with plastic properties is proposed. A review of the main theories of rock fracture is presented. Typical methods of crushing and classification of rocks are analysed. The necessity of designing new equipment for processing of weak rocks with plastic properties is substantiated. It is noted that this equipment provides simultaneous crushing and classification of weak rocks. The design of the shredder-classifier is proposed, the principle of its operation is described, as well as the basics of engineering calculations of its parameters.

Keywords: energy method, fields of slip lines, shear stresses, chopper shaft, perforated drum, tangential velocities.

Поступила в редакцию/received: 23.06.2023; после рецензирования/revised: 28.06.2023;
принята/accepted: 07.07.2023

УДК 621.879.3:658.5

ОБОСНОВАНИЕ ПРИОРИТЕТНОСТИ РЕМОНТНОГО ОБСЛУЖИВАНИЯ ПАРКА ЭКСКАВАТОРОВ НА ОСНОВЕ ЭКСПЕРТНЫХ ОЦЕНОК СЛАБОФОРМАЛИЗУЕМЫХ ЗАКОНОМЕРНОСТЕЙ ФОРМИРОВАНИЯ ОТКАЗОВ

С.В. ДОРОНИН, канд. техн. наук, А.А. АЛЬШАНСКАЯ, асп.

Сибирский федеральный университет, 660025, г. Красноярск,
пр-т Красноярский рабочий, 95, e-mail: alshanskaya_anna@inbox.ru

© Доронин С.В., Альшанская А.А., 2023

Дано обоснование приоритетности ремонтного обслуживания парка экскаваторов на горных предприятиях на основе оценки влияния на надежность машин большого числа факторов различной природы. Для формализации закономерностей формирования отказов под влиянием качественно описываемых эксплуатационных факторов получены экспертные знания путем анкетирования специалистов горных предприятий. На основании мониторинга значений эксплуатационных факторов выполнена формализованная оценка интегрального коэффициента их влияния на надежность. Предложено ранжирование парка машин по значениям интегрального коэффициента влияния.

Ключевые слова: парк экскаваторов, надежность, экспертные оценки, ремонтные воздействия.

DOI: 10.46573/2658-5030-2023-4-36-45

*Вестник Тверского государственного технического университета.
Серия «Технические науки». № 4 (20), 2023*

ВВЕДЕНИЕ

Современные технические системы характеризуются сложными структурой и поведением, а также причинно-следственным комплексом нарушений работоспособности [1]. Отказы и аварии происходят в связи с большим количеством факторов, многие из которых являются слабоформализуемыми (и сами факторы, и их влияние на надежность количественно исследовать и однозначно описать затруднительно). В связи с этим для слабоформализуемых факторов, описываемых преимущественно качественно, актуальна задача квантификации – нахождения количественной меры, выражения для оценки и характеристики качественно определяемых понятий [2, 3]. Соотнесение качественной характеристики с некоторой системой баллов – один из наиболее распространенных приемов квантификации [2]. Он нашел широкое распространение при решении практических задач в различных сферах инженерной деятельности [4–9].

Принципиальные способы управления надежностью (а точнее, ее повышением) известны. Это обоснованные и грамотные технические решения на всех стадиях жизненного цикла. В соответствии с закономерностями генезиса надежности [10] на каждой последующей стадии имеется уровень надежности, обусловленный решениями, принятыми на предыдущих стадиях. На стадии эксплуатации основной инструмент обеспечения надежности – выработка рациональной стратегии, включающей в себя организацию и планирование диагностических мероприятий, ремонтных воздействий, управление эксплуатационным персоналом, технологическим и вспомогательным оборудованием, а также другие управленческие решения. Стратегия эксплуатации применительно к парку оборудования практически всегда выстраивается с учетом ограниченности ресурсов (материальных, финансовых, трудовых, временных и др.). Таким образом, для поддержания высокого уровня готовности парка оборудования необходимо обосновать приоритетность распределения этих ресурсов между единицами оборудования в составе парка. В связи с этим актуально обоснование приоритетности распределения ресурсов с учетом максимального числа факторов, влияющих на надежность. В настоящей работе данная задача решается для составной части стратегии эксплуатации парка карьерных экскаваторов – определения приоритетности ремонтного обслуживания единиц парка – и включает в себя получение и анализ экспертной информации о слабоформализуемых закономерностях формирования отказов, а также использование ее при определении очередности ремонтных воздействий.

ПРИЧИННО-СЛЕДСТВЕННЫЙ КОМПЛЕКС И ХАРАКТЕР ЗАКОНОМЕРНОСТЕЙ ФОРМИРОВАНИЯ ОТКАЗОВ И АВАРИЙ КАРЬЕРНЫХ ЭКСКАВАТОРОВ

Отказы и аварии карьерных экскаваторов являются предметом интереса исследователей в течение многих десятилетий. Значительный вклад в изучение закономерностей формирования эксплуатационной надежности названных машин внесли В.С. Квагинидзе, П.И. Кох, Д.Е. Махно, М.Ю. Насонов, И.А. Паначев, В.И. Русихин, А.И. Шадрин и многие другие авторы. Наибольшее влияние на снижение работоспособности оказывают эксплуатационные факторы, объединенные в группы:

климатические (высокие, низкие температуры, резкие их колебания; осадки; образование инея и наледей; повышенная влажность; запыленность; коррозионная агрессивность атмосферы; скорость ветра; солнечная радиация);

горнотехнические (физико-механические свойства пород, их категории по трудности экскавации; условия и сложность залегания пород, качество подготовки забоя к экскавации);

организационные (квалификация машиниста и нарушения правил технической эксплуатации; качество диагностики, технического обслуживания и ремонта; интенсивность загрузки оборудования).

Очевидно, далеко не все названные факторы поддаются однозначному количественному анализу и интерпретации. Однако даже в тех случаях, когда получены количественные оценки влияния отдельных факторов на надежность, пользоваться ими при решении практических задач часто оказывается затруднительно. Проиллюстрируем данный факт примерами.

Зависимость количества отказов механизма напора экскаватора ЭКГ-8И от гранулометрического состава (доли некондиции по критерию размера средневзвешенного куска) горной массы носит статистический характер и аппроксимируется нелинейно восходящей кривой с коэффициентом корреляции 0,7 [11]. При этом наблюдается значительный разброс фактических данных относительно аппроксимирующей кривой. Зависимость отражает интуитивно ожидаемый факт снижения надежности при увеличении доли некондиции, но количественно справедлива только для данного типоразмера экскаватора в условиях конкретного горного предприятия. Количественные оценки для других машин и/или других горнотехнических условий не могут быть получены из выполненного исследования [11], хотя качественная зависимость с очень большой вероятностью сохраняется, поскольку вытекает из физико-технических закономерностей нагруженности и разрушения элементов машин.

Влияние взрывной подготовки горных пород на долговечность экскаваторов изучается опосредованно, через зависимость относительных напряжений в конструкции (влияющих на ее долговечность) от приведенной мощности взрывов [12]. Последняя определяется при варьировании массы взрывчатого вещества от 70 до 300 т и расстояния от взрыва до экскаватора от 100 до 500 м. Количественная зависимость получена для металлоконструкции ходовой тележки ЭКГ-15 и подтверждает интуитивно ожидаемый рост напряжений (снижение долговечности) по мере роста мощности взрыва в связи с увеличением интенсивности порождаемого взрывом сейсмического воздействия. Количественная зависимость не может быть обобщена на другие узлы и/или типоразмеры карьерных экскаваторов, а также на отличающиеся горно-геологические условия распространения сейсмических волн, тогда как качественно очевидны рост напряжений и снижение надежности машин в связи с увеличением мощности взрыва.

Можно без дополнительных исследований с большой уверенностью утверждать, что при увеличении срока службы надежность оборудования будет снижаться в связи с его естественным износом. Для экскаваторов ЭКГ-5, ЭКГ-8, ЭКГ-15, ЭКГ-20, М-201, М-301 данный факт подтверждается статистикой изменения коэффициента технического использования по мере старения машин [13]. И для каждого типоразмера экскаваторов, и для экскаваторов различных типоразмеров, несмотря на наличие выраженной тенденции, статистический разброс коэффициента использования относительно средних значений достаточно велик даже в условиях одного предприятия. Таким образом, перенос этих количественных зависимостей на другие типоразмеры машин, тем более для условий других предприятий, не является обоснованным.

Аналогичны рассуждения для оценки влияния квалификации машиниста экскаватора на его надежность. С помощью экспериментальных осциллограмм показано влияние квалификации (разряда) машиниста на режимы работы главных приводов: высокой квалификации соответствуют более плавные осциллограммы, низкой – возникновение нагрузок, близких к стопорным [14]. Отсюда делается вывод о

более высокой надежности машин при управлении, осуществляемом более квалифицированным машинистом. Этот вывод, с одной стороны, представляется очевидным и без проведения исследования, с другой – подтверждается количественными зависимостями, справедливыми только для условий данного исследования.

Рассматриваемые примеры показывают, что для сложных технических объектов (к которым, безусловно, относятся карьерные экскаваторы) даже научно обоснованные количественные зависимости характеристик надежности от влияющих факторов имеют частный характер и в большинстве случаев подтверждают очевидные качественные закономерности. В связи с этим целесообразно рассматривать данные закономерности как слабоформализуемые и работать с ними при использовании соответствующих методов, основанных преимущественно на экспертных знаниях. Такой подход показывает свою эффективность применительно к исследованиям надежности карьерных экскаваторов [15, 16].

ПОЛУЧЕНИЕ И КВАНТИФИКАЦИЯ ЭКСПЕРТНЫХ ЗНАНИЙ О СЛАБОФОРМАЛИЗУЕМЫХ ЗАКОНОМЕРНОСТЯХ ФОРМИРОВАНИЯ ОТКАЗОВ ЭКСКАВАТОРОВ В УСЛОВИЯХ ЭКСПЛУАТАЦИИ

Получение экспертных знаний осуществляется в целях принятия тех или иных управленческих решений. Последние определяют содержание и особенности сбора экспертной информации. Имея в качестве цели обоснование приоритетности ремонтного обслуживания парка экскаваторов, основное внимание исследователи уделили сбору экспертных знаний (в форме анкетного опроса) о влиянии слабоформализуемых эксплуатационных факторов на опасность возникновения отказов силовых конструкций и рабочего оборудования машин [17]. Для того чтобы свести к минимуму возможное влияние особенностей конкретных предприятий на результаты анкетирования, опрашивались специалисты угольных разрезов и рудных карьеров Сибири и Дальнего Востока с существенно различающимися горно-геологическими, горно-техническими и климатическими условиями (основные предприятия: разрезы Бородинский, Назаровский, Черногорский, Березовский, Переясловский в Красноярском крае; Ольжерасский и Виноградовский – в Кемеровской области; Ерковецкий – в Амурской области; Эльгинский – в Якутии; карьеры Мазульский – в Красноярском крае; Восточный и Юбилейный – в Якутии).

При формулировке вопросов, направленных на обоснование приоритетности ремонтного обслуживания, исходили из того, что большинство факторов, определяющих эксплуатационную надежность, имеет одинаковое влияние на все экскаваторы в составе парка на конкретном горном предприятии. Различная надежность машин в составе парка обусловлена техническим состоянием в связи с возрастом, качеством подготовки забоя и квалификацией машиниста. Сами эти факторы по своей природе являются качественными и слабо формализуются, т.е. их невозможно описать одним числом. Так, качество подготовки забоя – комплексная характеристика, отражающая гранулометрический состав и коэффициент разрыхления горной массы. Техническое состояние в связи с возрастом обусловлено общим календарным сроком службы, а также количеством и сроками выполненных капитальных ремонтов. Квалификация машиниста может косвенно характеризоваться как разрядом, так и стажем.

Для учета влияния вышеуказанных факторов на надежность в целях выбора приоритетов ремонтного обслуживания были получены экспертные знания в виде оценок:

влияния низкого качества подготовки забоя на интенсивность отказов экскаваторов;

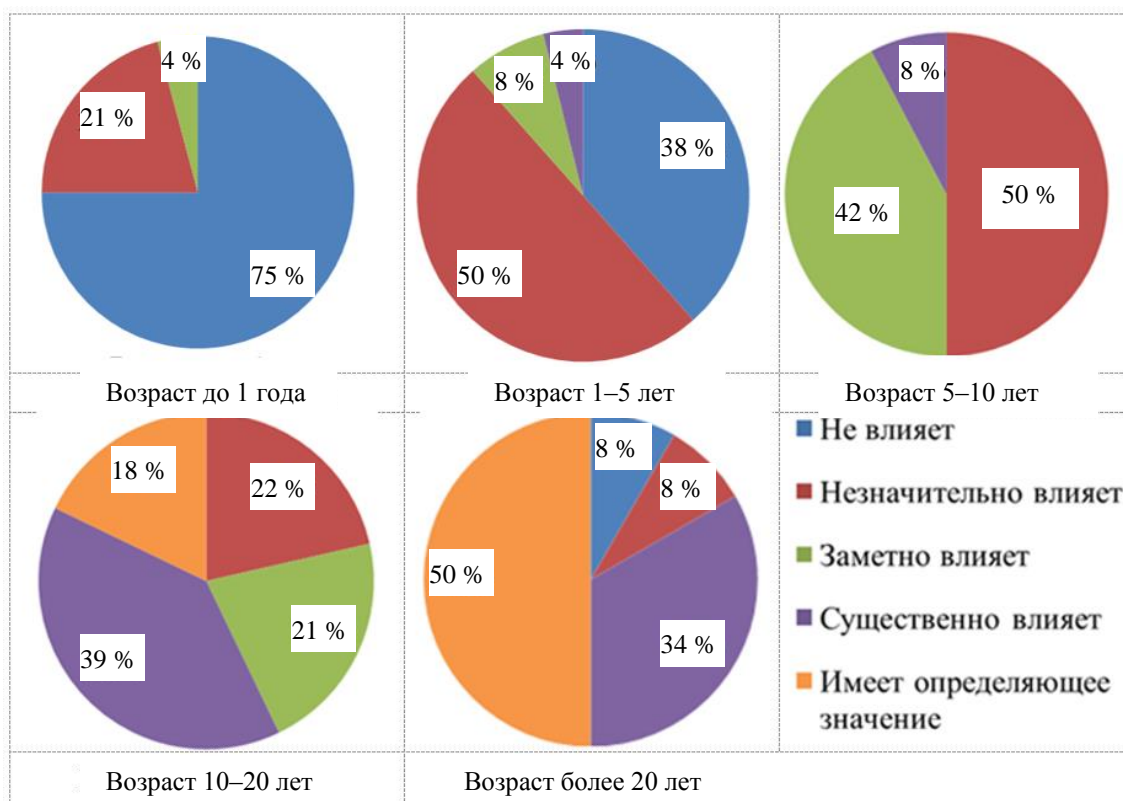
зависимости интенсивности отказов от возраста машины;

влияния опыта (стажа) работы машиниста экскаватора на техническое состояние и надежность машин;

средней частоты возникновения нештатных ситуаций или режимов эксплуатации в зависимости от опыта (стажа) машиниста экскаватора;

опасности повреждения элементов конструкции экскаватора при возникновении нештатных ситуаций или режимов эксплуатации.

В первичной форме эти знания получены в процентном соотношении ответов экспертов на соответствующие вопросы анкеты. В качестве примера представления первичных результатов анкетирования рассмотрим результаты ответов на вопрос «оцените среднее влияние возраста машины на интенсивность отказов». Возраст машины как влияющий фактор представлен пятью вариантами значений – временными интервалами до 1 года, от 1 года до 5 лет, от 5 до 10 лет, от 10 до 20 лет, более 20 лет. Перечень предложенных анкетировемым ответов включает в себя варианты: «не влияет», «незначительно влияет», «заметно влияет», «существенно влияет», «имеет определяющее значение». Таким образом были получены процентные соотношения качественных экспертных оценок влияния возраста машины на интенсивность отказов (рисунок).



Распределение экспертных оценок степени влияния возраста экскаватора на интенсивность его отказов

Квантификация качественных результатов осуществляется следующим образом. Для учета веса качественной характеристики вводится балльная величина, характеризующая степень влияния этой характеристики на надежность. Так, оценке «не влияет» присваивается 1 балл (влияние на надежность минимально); «незначительно влияет» – 2; «заметно влияет» – 3; «существенно влияет» – 4; «имеет определяющее значение» – 5 (максимальное влияние на надежность). Далее экспертная оценка определяется суммой произведений процентной доли качественной характеристики на соответствующий балл. Так, для возраста машины до 1 года эта оценка определяется как $75 \cdot 1 + 21 \cdot 2 + 4 \cdot 3 = 129$. Для других интервалов возраста, следовательно, получаем: от 1 года до 5 лет – $38 \cdot 1 + 50 \cdot 2 + 8 \cdot 3 + 4 \cdot 4 = 178$; от 5 до 10 лет – $50 \cdot 2 + 42 \cdot 3 + 8 \cdot 4 = 258$; от 10 до 20 лет – $22 \cdot 2 + 21 \cdot 3 + 39 \cdot 4 + 18 \cdot 5 = 353$; более 20 лет – $8 \cdot 1 + 8 \cdot 2 + 34 \cdot 4 + 50 \cdot 5 = 410$. Из логических соображений принимаем, что возраст более 20 лет, характеризующийся накопленной экспертной оценкой степени влияния 410, соответствует наименьшим значениям надежности. Примем отрицательное влияние этого возрастного интервала на надежность за единицу ($410 \rightarrow 1$). Тогда отрицательное влияние остальных возрастных интервалов выразится следующими весовыми коэффициентами: до 1 года – $129/410 = 0,31$ ($129 \rightarrow 0,31$); от 1 года до 5 лет – $178/410 = 0,43$ ($178 \rightarrow 0,43$); от 5 до 10 лет – $258/410 = 0,63$ ($258 \rightarrow 0,63$); от 10 до 20 лет – $353/410 = 0,86$ ($353 \rightarrow 0,86$). Таким образом, в результате квантификации качественных экспертных оценок получены относительные коэффициенты количественного влияния возраста машины на ее надежность. Первичные данные и результаты квантификации представлены в табл. 1.

Таблица 1. Влияние возраста машины на интенсивность отказов

Качественная экспертная оценка	Балл влияния	Возраст, лет				
		< 1	1–5	5–10	10–20	> 20
Не влияет	1	75	38			8
Незначительно влияет	2	21	50	50	22	8
Заметно влияет	3	4	8	42	21	
Существенно влияет	4		4	8	39	34
Имеет определяющее значение	5				18	50
Балльная оценка влияния	–	129	178	258	353	410
Коэффициент количественного влияния	–	0,31	0,43	0,63	0,86	1,00

Аналогичные построения выполняются для всех остальных влияющих факторов, включенных в рассмотрение. В общем виде, независимо от содержания вопроса анкеты, количества качественных экспертных оценок и значений влияющего фактора, для каждого из них первичные данные и результаты квантификации представлены в табл. 2.

Таблица 2. Формализация и квантификация экспертных оценок

Качественная экспертная оценка	Балл влияния	Значение фактора						
		Φ_1	Φ_2	...	Φ_i	...	Φ_{m-1}	Φ_m
O_1	B_1	$\mathcal{E}_{1,1}$	$\mathcal{E}_{2,1}$...	$\mathcal{E}_{i,1}$...	$\mathcal{E}_{m-1,1}$	$\mathcal{E}_{m,1}$
O_2	B_2	$\mathcal{E}_{1,2}$	$\mathcal{E}_{2,2}$...	$\mathcal{E}_{i,2}$...	$\mathcal{E}_{m-1,2}$	$\mathcal{E}_{m,2}$
.....
O_j	B_j	$\mathcal{E}_{1,j}$	$\mathcal{E}_{2,j}$...	$\mathcal{E}_{i,j}$...	$\mathcal{E}_{m-1,j}$	$\mathcal{E}_{m,j}$
.....
O_{n-1}	B_{n-1}	$\mathcal{E}_{1,n-1}$	$\mathcal{E}_{2,n-1}$...	$\mathcal{E}_{i,n-1}$...	$\mathcal{E}_{m-1,n-1}$	$\mathcal{E}_{m,n-1}$
O_n	B_n	$\mathcal{E}_{1,n}$	$\mathcal{E}_{2,n}$...	$\mathcal{E}_{i,n}$...	$\mathcal{E}_{m-1,n}$	$\mathcal{E}_{m,n}$
Балльная оценка влияния	V_1	V_2	...	V_i	...	V_{m-1}	V_m
Коэффициент количественного влияния	K_1	K_2	...	K_i	...	K_{m-1}	K_m

Балльная оценка влияния для i -го значения влияющего фактора определяется по формуле

$$V_i = \sum_{j=1}^n \mathcal{E}_{i,j} B_j, \quad i = 1, \dots, m.$$

Тогда коэффициент количественного влияния

$$K_i = \frac{V_i}{V_m}, \quad i = 1, \dots, m.$$

Таким образом, влияние каждого фактора в зависимости от его значения количественно выражается относительной величиной, находящейся в диапазоне от 0 до 1, что создает принципиальную возможность учета одновременного влияния множества факторов независимо от их физической и технической природы.

ОПРЕДЕЛЕНИЕ ПРИОРИТЕТНОСТИ РЕМОНТНОГО ОБСЛУЖИВАНИЯ С ИСПОЛЬЗОВАНИЕМ ЭКСПЕРТНЫХ ЗНАНИЙ И ДАННЫХ ОПЕРАТИВНОГО МОНИТОРИНГА УСЛОВИЙ РАБОТЫ ПАРКА МАШИН

Постановка задачи определения приоритетности ремонтного обслуживания для повышения надежности парка экскаваторов осуществляется следующим образом. Для парка, включающего в себя P машин, рассматривается R факторов, влияющих на их надежность. Экспертные знания о влиянии этих факторов на надежность формализованы в виде табл. 2. По результатам оперативного мониторинга условий работы каждой p -й машины ($p = 1, \dots, P$) определяются качественные значения Φ_{pr} ($r = 1, \dots, R$) каждого влияющего фактора. Они являются «точками входа» в табл. 2 для r -го фактора. Это дает возможность для каждой p -й машины определить коэффициент влияния каждого r -го фактора K_{pr} .

Далее для каждой машины осуществляется суммирование коэффициентов количественного влияния всех факторов и определение интегрального коэффициента влияния:

$$K_p = \sum_{r=1}^R K_{pr}, \quad p = 1, \dots, P.$$

Ранжирование всех машин парка по убыванию величины интегрального коэффициента влияния K_p позволяет упорядочить их по степени накопленного

отрицательного влияния эксплуатационных факторов на надежность. Степень можно считать соответствующей опасности возникновения неработоспособного состояния. Это является основанием для того, чтобы рассматривать машины с большими значениями интегрального коэффициента влияния в качестве приоритетных для плановых ремонтных воздействий. В соответствии с данными приоритетами осуществляется распределение ресурсов ремонтных подразделений.

ЗАКЛЮЧЕНИЕ

Надежность парка карьерных экскаваторов в условиях реального горного производства – результат влияния и взаимодействия многих факторов различной природы, формализация которых сталкивается со значительными трудностями. В связи с этим целесообразно все рассматриваемые факторы считать качественными и выполнять их квантификацию с единых методических позиций для обеспечения возможности учета их совместного влияния.

Предложен оригинальный вариант квантификации качественных факторов, влияющих на интенсивность отказов карьерных экскаваторов. Он отличается тем, что количественные оценки влияния значений факторов получаются на основе экспертных знаний и нормируются для приведения к безразмерному коэффициенту влияния в интервале от 0 до 1.

Совместное использование формализованных оценок степени влияния отдельных факторов и их фактических значений позволяет осуществить ранжирование машин в составе парка по степени накопленного отрицательного влияния этих факторов на надежность. Это основа для принятия решения о приоритетности ремонтного обслуживания.

Касательно места полученных результатов в системе научного знания следует сказать следующее. Определение приоритетности ремонтного обслуживания парка экскаваторов является частным случаем задачи оптимального распределения ресурсов. Выбор наилучшего (с точки зрения надежности парка машин) варианта использования ограниченных материальных, финансовых, трудовых, временных ресурсов ремонтных подразделений осуществляется на основе формализации экспертных знаний о закономерностях отказов и данных оперативного мониторинга условий эксплуатации каждой машины. Относительно обеспечиваемого таким образом уровня готовности парка оборудования можно говорить, что он количественно не определяем, но максимально возможен при имеющихся ресурсных ограничениях.

ЛИТЕРАТУРА

1. Берман А.Ф., Николайчук О.А. Модели, знания и опыт для управления техногенной безопасностью // *Проблемы управления*. 2010. № 2. С. 53–60.
2. Надежность технических систем и техногенный риск / В.А. Акимов [и др.]. М.: Финансовый издательский дом «Деловой экспресс». 2002. 368 с.
3. Кравченко А.И. Квантификация и квантофрения: углубление познания или эскалация ошибок? // *Социология*. 2018. № 4. С. 23–38.
4. Ямаева Э.Г., Фомина Е.Е. Разработка балльной оценки факторов влияния на безопасную эксплуатацию объектов газораспределения на этапе проектирования // *Безопасность жизнедеятельности*. 2016. № 1. С. 18–23.
5. Гусев В.Б. Формализация экспертных данных при анализе сложных объектов с применением балльных оценок // *Управление развитием крупномасштабных систем: материалы 12-й Международной конференции*. М.: Институт проблем управления им. В.А. Трапезникова РАН. 2019. С. 269–271.

6. Пазойский Ю.О., Емельянова Р.А., Пашинова С.Ю. Балльная оценка: анализ методики // *Мир транспорта*. 2012. № 5. С. 90–95.

7. Ранжирование шахт ОАО «СУЭК-Кузбасс» на основе балльной оценки травмирующих факторов / Е.В. Мазаник [и др.] // *Горный информационно-аналитический бюллетень (научно-технический журнал)*. 2012. № 2-5. С. 21–26.

8. Дятлов В.В., Киреева А.А., Печерский А.В. Сравнительная балльная оценка надежности документных систем и процессов // *Современные технологии документооборота в бизнесе, производстве и управлении: Сб. науч. статей по материалам XXI Всероссийской научно-практической конференции*. Пенза: ПГУ. 2021. С. 24–30.

9. Коноплев Т.Ф., Кирюхин С.Н. Использование метода экспертных оценок в системе балльного оценивания качества управления энергосбережением и повышением энергоэффективности предприятий газовой отрасли // *Вестник гражданских инженеров*. 2020. № 3. С. 150–160.

10. Похабов Ю.П., Валишевский О.К. Генезис надежности уникальных высокоответственных систем // *Надежность*. 2016. № 3. С. 47–53.

11. Сайтов В.И., Андреева Л.И., Красникова Т.И. Влияние грансостава забоя на количество отказов механизма напора экскаватора циклического действия // *Современные проблемы науки и образования*. 2012. № 2. URL: <https://s.science-education.ru/pdf/2012/2/5859.pdf> (дата обращения: 06.06.2023).

12. Влияние взрывной подготовки горных пород на циклическую долговечность экскаваторов / А.Н. Пуятин [и др.] // *Вестник Кузбасского государственного технического университета*. 2013. № 1. С. 27–29.

13. Никитин К.В., Артамошкин В.Н., Стеблин И.А. Влияние срока службы горнотранспортного оборудования карьеров на показатели его надежности // *Развитие технических наук в современном мире: Сборник научных трудов по итогам международной научно-практической конференции*. Воронеж: Инновационный центр образования и науки. 2015. С. 46–48.

14. Никитин К.В., Артамошкин В.Н., Стеблин И.А. Оценка влияния квалификации машиниста экскаватора на качество управления // *Развитие технических наук в современном мире: Сборник научных трудов по итогам международной научно-практической конференции*. Воронеж: Инновационный центр образования и науки. 2015. С. 52–57.

15. Иванов С.Л. Изменение наработки современных отечественных экскаваторов ЭКГ от условий их функционирования // *Записки Горного института*. 2016. Т. 221. С. 692–700.

16. Мажибрада И. Экспертный анализ степени влияния факторов на возможность появления категории отказа гидравлической системы одноковшового карьерного гидравлического экскаватора // *Горный информационно-аналитический бюллетень (научно-технический журнал)*. 2017. № 6. С. 26–29.

17. Альшанская А.А., Доронин С.В., Тюменцев В.А. Экспертное оценивание факторов повышения надежности механического оборудования карьерных экскаваторов // *Транспортное, горное и строительное машиностроение: наука и производство*. 2023. № 19. С. 155–160.

Для цитирования: Доронин С.В., Альшанская А.А. Обоснование приоритетности ремонтного обслуживания парка экскаваторов на основе экспертных оценок слабоформализуемых закономерностей формирования отказов // *Вестник Тверского государственного технического университета. Серия «Технические науки»*. 2023. № 4 (20). С. 36–45.

JUSTIFICATION OF PRIORITY FOR REPAIR MAINTENANCE OF EXCAVATOR FLEET ON THE BASIS OF EXPERT EVALUATIONS OF WEAKLY FORMALIZABLE REGULARITIES OF FORMATION OF FAILURES

S.V. DORONIN, Cand. Sc., A.A. ALSHANSKAYA, Graduate

Siberian Federal University,
95, Krasnoyarsk Worker Ave., 660025, Krasnoyarsk, Russian Federation,
e-mail: alshanskaya_anna@inbox.ru

There is a substantiation of priority of repair service of excavator fleet at mining enterprises on the basis of estimation of influence of a large number of factors of different nature on the reliability of machines. To formalise the regularities of failure formation under the influence of qualitatively described operational factors, expert knowledge is obtained by questioning specialists of mining enterprises. On the basis of monitoring of values of operational factors the formalised estimation of integral coefficient of their influence on reliability is carried out. The ranking of the machine park according to the values of the integral coefficient of influence is proposed.

Keywords: excavator fleet, reliability, expert assessments, repair impacts.

Поступила в редакцию/received: 06.06.2023; после рецензирования/revised: 14.06.2023;
принята/accepted: 22.06.2023

УДК 622.23.05:622.7

РАСЧЕТ СПЕКТРАЛЬНЫХ ПЛОТНОСТЕЙ СОСТАВЛЯЮЩИХ СИЛЫ СОПРОТИВЛЕНИЯ НА ФРЕЗЕ ПРИ ВЗАИМОДЕЙСТВИИ С ТОРФОМ

К.В. ФОМИН, д-р техн. наук

Тверской государственной технической университет,
170026, Тверь, наб. Аф. Никитина, д. 22, e-mail: fomin_tver@mail.ru

© Фомин К.В., 2023

Получены аналитические зависимости для расчета спектральных плотностей составляющих результирующей силы резания на исполнительном органе фрезерующего агрегата с учетом его конструктивных параметров, режимов эксплуатации и вероятностных характеристик физико-механических свойств торфяной залежи. Материалы статьи могут быть использованы при проектировании новых и модернизации уже эксплуатируемых торфяных машин.

Ключевые слова: торфяной фрезерующий агрегат, фреза, режущий элемент, составляющие сил сопротивления, спектральная плотность.

DOI: 10.46573/2658-5030-2023-4-45-52

ВВЕДЕНИЕ

На исполнительных органах фрезерного типа торфяных машин в процессе эксплуатации возникают случайные силы и моменты сопротивления высокой интенсивности [1, 2]. Они создают значительные динамические нагрузки в несущих конструкциях и приводе агрегата, что снижает его надежность и ухудшает технико-экономические характеристики эксплуатации при выполнении технологических операций [1–3].

Случайный характер силовых факторов, связанный с условиями работы, которые формируются случайным пространственным изменением физико-механических свойств торфа [3, 4], вариацией глубины фрезерования и режимных параметров, требует применения аппарата статистической динамики механических систем [5–7]. Опыт его использования для решения задач динамики горных машин [8–12] показывает необходимость наличия информации о вероятностных характеристиках сил и моментов, действующих на рабочих органах. Она может быть получена с помощью экспериментальных [9, 13], численных [8, 11] и аналитических [3] методов. Каждый из них имеет свои достоинства и недостатки, а также области применения.

В работах [3, 14] для разработки аналитических методов расчета спектральных плотностей крутящих моментов на фрезе, возникающих при фрезеровании торфяной залежи и древесных включений, предложены модели их формирования. Эти подходы позволяют на стадии проектирования учесть влияние конструктивных параметров и случайных условий эксплуатации на статистические характеристики нагрузок на фрезах. Для случая, когда в составе агрегата имеется несколько исполнительных органов, в статье [15] даны зависимости, позволяющие осуществить расчет взаимных спектральных плотностей моментов.

В статье [16] представлены модели и зависимости для учета особенностей спектральной плотности момента сопротивления, учитывающие ошибки расположения режущих элементов как по высоте относительно оси вращения, так и по углу от заданной схемы их размещения на корпусе рабочего органа. Эти ошибки вызваны неточностью изготовления и монтажа, а также необратимыми деформациями ножей в связи с их износом и затуплением.

При расчете и проектировании торфяных машин с исполнительными органами фрезерного типа, помимо крутящего момента сопротивления, необходимо знать проекции сил (рис. 1) на соответствующие ортогональные оси [1].

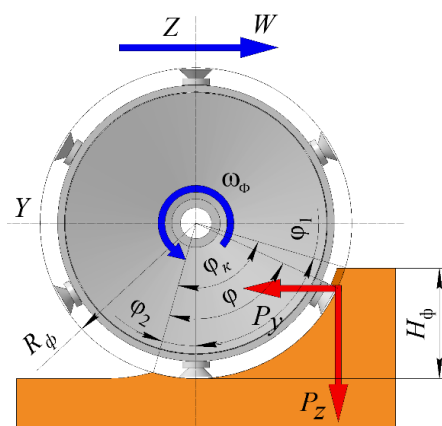


Рис. 1. Проекция результирующей силы резания на фрезу

В настоящей статье рассматриваются вопросы моделирования проекций сил на фрезе, возникающих при выполнении технологической операции, и определения их спектральных плотностей с учетом конструктивных особенностей фрезы, скоростных параметров агрегата и случайных условий эксплуатации.

МАТЕРИАЛЫ, МОДЕЛИ И МЕТОДЫ

Специфической особенностью режимов работы, используемых торфяными фрезерующими агрегатами, является, как правило, малая величина подачи на нож [3, 14]. Это дает основания полагать, что в пределах длительности взаимодействия режущего элемента с залежью параметры импульса практически не меняются, а их изменение происходит на малую величину от импульса к импульсу.

Если учитывать случайный характер изменения параметров и периодический характер взаимодействия резцов с залежью, то действующие проекции сил на осях Y, Z могут быть записаны в виде

$$\begin{cases} P_y(t) = \sum_{m=1}^M \sum_{n=-\infty}^{\infty} Q_{ym}(t-t_{mn}; P_{ymn}); \\ P_z(t) = \sum_{m=1}^M \sum_{n=-\infty}^{\infty} Q_{zm}(t-t_{mn}; P_{zmn}), \end{cases} \quad (1)$$

где M – количество плоскостей резания; $Q_{ym}(t), Q_{zm}(t)$ – проекции сил на ортогональные оси Y и Z на резце в m -й плоскости резания; t_{mn} – момент возникновения n -го импульса в m -й плоскости резания (относительно начала отсчета); P_{ymn}, P_{zmn} – параметры импульсов для соответствующих проекций результирующей силы.

Формы импульсов, которые описываются функциями $Q_{ym}(t)$ и $Q_{zm}(t)$, зависят от кинематических и энергетических характеристик взаимодействия фрезы с залежью [1, 3]. Вероятностные характеристики параметров могут быть получены через вероятностные характеристики свойств торфа (предельное напряжение сдвига и плотность), глубины фрезерования и режимов работы агрегата [3, 14].

Глубина фрезерования (наравне с кинематическими характеристиками рабочего органа) определяет угол контакта ножа с залежью. При этом следует учитывать влияние профиля поверхности карты и конструкцию подвески фрезы, а также воздействие сил, связанных с неуравновешенностью рабочего органа и сил резания. Все это вместе с изменениями скорости вращения фрезы формирует случайный характер как параметров, так и длительности импульсов и их периода повторности.

Проекция $Q_{ym}(t)$ и $Q_{zm}(t)$ могут быть получены на основе касательной силы сопротивления $F_{\tau m}$ и радиальной $F_{rm}(t)$ составляющих силы резания:

$$\begin{cases} Q_{ym}(t) = \xi F_{\tau m}(t) \cos[\xi(\omega_{\Phi} t - \varphi_0)] + F_{rm}(t) \sin[\xi(\omega_{\Phi} t - \varphi_0)]; \\ Q_{zm}(t) = -\xi F_{\tau m}(t) \sin[\xi(\omega_{\Phi} t - \varphi_0)] + F_{rm}(t) \cos[\xi(\omega_{\Phi} t - \varphi_0)], \end{cases}$$

где $\xi = 1$, $\varphi_0 = \varphi_2$ для встречного фрезерования, $\xi = -1$, $\varphi_0 = \varphi_1$ для попутного; $\varphi_2 \approx \arcsin(c/2/R_{\Phi})$ – угол выхода резца из контакта с залежью [1] при попутном фрезеровании (входа для встречного); $\varphi_1 = \arccos[(R_{\Phi} - H_{\Phi})/R_{\Phi}]$ – угол входа в

контакт [1] при попутном фрезеровании (выхода для встречного); R_Φ – радиус фрезы; H_Φ – глубина фрезерования; c – подача на нож [1]; ω_Φ – угловая скорость фрезы.

Силы сопротивления $F_{\tau m}$ и $F_{nm}(t)$ могут быть представлены в виде:

$$F_{nm}(t) = \chi F_{\tau m}(t); \quad F_{\tau m}(t) = \frac{k_m M_{0x}(t)}{R_\Phi},$$

где χ – соотношение между тангенциальной и нормальной силами [1]; k_m – коэффициент, определяемый типом режущего элемента и его шириной, а также характером взаимодействия резца с торфом (блокированное резание, полублокированное и т.д.) в m -й плоскости резания; $M_{0x}(t)$ – момент сопротивления (без учета k_m) на ноже в пределах угла контакта с торфяной залежью.

Таким образом, для проекций сил на осях Y и Z , действующих на одиночном резце, получим:

$$\begin{cases} Q_{ym}(t) = \frac{k_m M_{0x}(t)}{R_\Phi} (\xi \cos[\xi(\omega_\Phi t - \varphi_0)] + \chi \sin[\xi(\omega_\Phi t - \varphi_0)]); \\ Q_{zm}(t) = \frac{k_m M_{0x}(t)}{R_\Phi} (\chi \cos[\xi(\omega_\Phi t - \varphi_0)] - \xi \sin[\xi(\omega_\Phi t - \varphi_0)]). \end{cases}$$

В источниках [3, 14] предложены теоретические подходы (проверенные экспериментально) к разработке аналитических методов расчета вероятностных характеристик крутящего момента сопротивления на фрезе. Используя их, из уравнения (1) можно получить выражения спектральных плотностей проекций сил на соответствующие ортогональные оси:

$$S_{Py}(\omega) = \frac{2}{T} \left[\frac{1}{2} \sum_{q=1}^{Q_1} \sum_{m=1}^M G_{1yqm}(\omega) D_q - \frac{1}{2} \sum_{q=1}^{Q_2} \sum_{m=1}^M G_{2yqm}(\omega) D_q + G_{3y}(\omega) + \sum_{r=1}^R \sum_{m=1}^M \sum_{l=1}^M \left(F_{3yml}(r; m_q) + \frac{1}{2} \sum_{q=1}^{Q_2} \left[\frac{\partial^2 F_{3yml}(r; P)}{\partial P_q^2} \right]_{m_q} D_q \right) \exp \left[-j \frac{2\pi r}{\varphi_T} (\varphi_m - \varphi_l) \right] \frac{\omega \varphi_T}{2\pi r^2} W \left(\frac{\omega \varphi_T}{2\pi r} \right) \right]; \quad (2)$$

$$S_{Pz}(\omega) = \frac{2}{T} \left[\frac{1}{2} \sum_{q=1}^{Q_1} \sum_{m=1}^M G_{1zqm}(\omega) D_q - \frac{1}{2} \sum_{q=1}^{Q_2} \sum_{m=1}^M G_{2zqm}(\omega) D_q + G_{3z}(\omega) + \sum_{r=1}^R \sum_{m=1}^M \sum_{l=1}^M \left(F_{3zml}(r; m_q) + \frac{1}{2} \sum_{q=1}^{Q_2} \left[\frac{\partial^2 F_{3zml}(r; P)}{\partial P_q^2} \right]_{m_q} D_q \right) \exp \left[-j \frac{2\pi r}{\varphi_T} (\varphi_m - \varphi_l) \right] \frac{\omega \varphi_T}{2\pi r^2} W \left(\frac{\omega \varphi_T}{2\pi r} \right) \right], \quad (3)$$

где T – средний период повторности импульсов на одиночной плоскости резания; Q_1, Q_2 – число параметров для $G_{1yqm}(\omega)$ и $G_{2yqm}(\omega)$ соответственно; m_q, D_q – математические ожидания и дисперсии параметров; $q < s$ – суммирование всех попарных сочетаний слагаемых; φ_m – угол между началом отсчета и ножами в m -й плоскости резания; φ_T – угол между соседними ножами в плоскости резания.

В выражениях (2), (3) обозначены:

$$G_{1_{yqm}}(\omega) = \int_{-\infty}^{\infty} \left[\frac{\partial^2 F_{1_{ym}}(\omega; \omega_{\Phi}; P)}{\partial P_q^2} \right]_m W(\omega_{\Phi}) d\omega_{\Phi}; \quad G_{1_{zqm}}(\omega) = \int_{-\infty}^{\infty} \left[\frac{\partial^2 F_{1_{zm}}(\omega; \omega_{\Phi}; P)}{\partial P_q^2} \right]_m W(\omega_{\Phi}) d\omega_{\Phi};$$

$$G_{2_{yqm}}(\omega) = \int_{-\infty}^{\infty} \left[\frac{\partial^2 F_{2_{ym}}(\omega; \omega_{\Phi}; P)}{\partial P_q^2} \right]_m W(\omega_{\Phi}) d\omega_{\Phi}; \quad G_{2_{zqm}}(\omega) = \int_{-\infty}^{\infty} \left[\frac{\partial^2 F_{2_{zm}}(\omega; \omega_{\Phi}; P)}{\partial P_q^2} \right]_m W(\omega_{\Phi}) d\omega_{\Phi};$$

$$G_{3_y}(\omega) = \int_{-\infty}^{\infty} \Psi_y(\omega; \omega_{\Phi}) W(\omega_{\Phi}) d\omega_{\Phi}; \quad G_{3_z}(\omega) = \int_{-\infty}^{\infty} \Psi_z(\omega; \omega_{\Phi}) W(\omega_{\Phi}) d\omega_{\Phi},$$

где $W(\omega_{\Phi})$ – плотность распределения угловой скорости вращения фрезы;

$$F_{1_{ym}}(\omega; \omega_{\Phi}; P) = |S_{Q_{ym}}(j\omega; \omega_{\Phi}; P_q)|^2; \quad F_{1_{zm}}(\omega; \omega_{\Phi}; P) = |S_{Q_{zm}}(j\omega; \omega_{\Phi}; P_q)|^2;$$

$$F_{2_{ym}}(\omega; \omega_{\Phi}; P) = S_{Q_{ym}}(j\omega; \omega_{\Phi}; P_{qmm}) S_{Q_{ym}}^*(j\omega; \omega_{\Phi}; P_{qmi});$$

$$F_{2_{zm}}(\omega; \omega_{\Phi}; P) = S_{Q_{zm}}(j\omega; \omega_{\Phi}; P_{qmm}) S_{Q_{zm}}^*(j\omega; \omega_{\Phi}; P_{qmi});$$

$$F_{3_{yml}}(\omega; \omega_{\Phi}; P) = S_{Q_{yml}}(j\omega; \omega_{\Phi}; P_{qmm}) S_{Q_{yl}}^*(j\omega; \omega_{\Phi}; P_{gli});$$

$$F_{3_{zml}}(\omega; \omega_{\Phi}; P) = S_{Q_{zml}}(j\omega; \omega_{\Phi}; P_{qmm}) S_{Q_{zl}}^*(j\omega; \omega_{\Phi}; P_{gli}).$$

Функции $\Psi_y(\omega; \omega_{\Phi})$, $\Psi_z(\omega; \omega_{\Phi})$ учитывают статистические связи между параметрами импульсов в направлении движения агрегата и перпендикулярно ему для соответствующих сил:

$$\Psi_y(\omega; \omega_{\Phi}) = \sum_{q < g} \sum_{m=1}^M \left[\frac{\partial^2 F_{1_{ym}}(\omega; \omega_{\Phi}; P)}{\partial P_q \partial P_g} \right]_m K_{qg} +$$

$$+ \sum_{q < g} \sum_{m=1}^M \sum_{l=1}^M \left[\frac{\partial^2 F_{3_{yml}}(\omega; \omega_{\Phi}; P)}{\partial P_q \partial P_g} \right]_m K_{qgml} \exp \left[-j \frac{\omega}{\omega_{\Phi}} (\varphi_m - \varphi_l) \right] +$$

$$+ 2 \sum_{q < g} \sum_{m=1}^M \sum_{l=1}^M \left[\frac{\partial^2 F_{3_{yml}}(\omega; \omega_{\Phi}; P)}{\partial P_q \partial P_g} \right]_m \sum_{p=1}^{\infty} K_{qgmlp} \exp \left[-j \frac{\omega}{\omega_{\Phi}} (\varphi_m - \varphi_l) \right] \cos \left(\frac{\omega}{\omega_{\Phi}} \varphi_T p \right);$$

$$\Psi_z(\omega; \omega_{\Phi}) = \sum_{q < g} \sum_{m=1}^M \left[\frac{\partial^2 F_{1_{zm}}(\omega; \omega_{\Phi}; P)}{\partial P_q \partial P_g} \right]_m K_{qg} +$$

$$+ \sum_{q < g} \sum_{m=1}^M \sum_{l=1}^M \left[\frac{\partial^2 F_{3_{zml}}(\omega; \omega_{\Phi}; P)}{\partial P_q \partial P_g} \right]_m K_{qgml} \exp \left[-j \frac{\omega}{\omega_{\Phi}} (\varphi_m - \varphi_l) \right] +$$

$$+ 2 \sum_{q < g} \sum_{m=1}^M \sum_{l=1}^M \left[\frac{\partial^2 F_{3_{zml}}(\omega; \omega_{\Phi}; P)}{\partial P_q \partial P_g} \right]_m \sum_{p=1}^{\infty} K_{qgmlp} \exp \left[-j \frac{\omega}{\omega_{\Phi}} (\varphi_m - \varphi_l) \right] \cos \left(\frac{\omega}{\omega_{\Phi}} \varphi_T p \right),$$

где K_{qg} , K_{qgml} , K_{qgmlp} – корреляционные и взаимно корреляционные моменты параметров.

Спектры сил $Q_{ym}(t; P)$, $Q_{zm}(t)$:

$$\begin{cases} S_{Q_{ym}}(j\omega; \omega_\Phi; P_q) = k_m r_{Q_y} \frac{1}{2} \left[\exp[-j(\xi\varphi_0 + \beta_{Q_y})] S_{0x}(\omega - \xi\omega_\Phi; P) + \exp[j(\xi\varphi_0 + \beta_{Q_y})] S_{0x}(\omega + \xi\omega_\Phi; P) \right]; \\ S_{Q_{zm}}(j\omega; \omega_\Phi; P_q) = k_m r_{Q_z} \frac{1}{2} \left[\exp[-j(\xi\varphi_0 + \beta_{Q_z})] S_{0x}(\omega - \xi\omega_\Phi; P) + \exp[j(\xi\varphi_0 + \beta_{Q_z})] S_{0x}(\omega + \xi\omega_\Phi; P) \right], \end{cases}$$

где

$$r_{Q_y} = r_{Q_z} = \sqrt{\left(\frac{\xi}{R_\Phi}\right)^2 + \left(\frac{\chi}{R_\Phi}\right)^2} = \frac{1}{R_\Phi} \sqrt{\xi^2 + \chi^2}; \quad \beta_{Q_y} = \arctg \frac{\chi}{\xi}; \quad \beta_{Q_z} = \arctg \frac{-\xi}{\chi}.$$

Спектр $S_{0x}(j\omega; \omega_\Phi; P)$ момента $M_{0x}(t; P)$ без учета k_m можно представить как

$$S_{0x}(j\omega; \omega_\Phi; P) = \int_0^{\varphi_k/\omega_\Phi} M_{0x}(t; P) \exp(-j\omega t) dt,$$

где φ_k – угол контакта с залежью ножа в m -й плоскости резания.

Дисперсии проекций сил на осях Y и Z определяются с помощью выражений:

$$D_{P_y} = \frac{1}{2\pi} \int_{-\infty}^{\infty} S_{P_y}(\omega) d\omega; \quad D_{P_z} = \frac{1}{2\pi} \int_{-\infty}^{\infty} S_{P_z}(\omega) d\omega.$$

РЕЗУЛЬТАТЫ ИССЛЕДОВАНИЯ

Рассмотрим применение полученных выражений для расчета спектральных плотностей проекций результирующей силы резания на примере машины глубокого фрезерования МП-20.

К корпусу фрезы цилиндрической формы крепятся резцы с помощью специальных гнезд. Ширина захвата фрезы – 2,24 м, а ее диаметр – 1,2 м. В плоскости резания находится один нож. Общее число плоскостей резания – 18 [14]. Из них 16 с ножами Г-образной формы и 2 с сегментными, расположенными в крайних плоскостях [14]. Ширина сегментного ножа – 0,1 м, а Г-образного – 0,14 м [14]. Фреза взаимодействует с торфом снизу вверх (встречное фрезерование) [14].

Расчет производился при глубине фрезерования 0,35 м и скорости передвижения агрегата 0,144 м/с. Среднее предельное напряжение сдвига составляло 27 кПа, а средняя плотность торфа – 880 кг/м³ (коэффициенты вариации приняты 10 %). Плотность распределения угловой скорости рабочего органа определялась с помощью методики [3].

На рис. 2 представлены графики спектральных плотностей составляющих силы резания относительно осей Y и Z на фрезе МП-20 при взаимодействии с торфом. Получены следующие значения среднеквадратических значений сил: $\sigma_{P_y} = 0,316$ кН и $\sigma_{P_z} = 0,724$ кН.

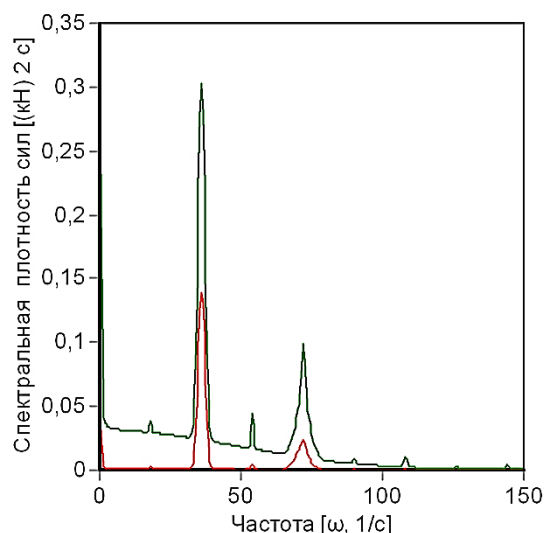


Рис. 2. Спектральные плотности составляющих силы резания

ЗАКЛЮЧЕНИЕ

Силы резания, возникающие при фрезеровании торфяной залежи, имеют высокую интенсивность и обладают резко переменным случайным характером. Они являются причиной ухудшения энергетических характеристик двигателя и возникновения динамических нагрузок большой величины в трансмиссии исполнительного органа и рамных конструкциях фрезерующего агрегата. Это, в свою очередь, вызывает снижение технико-экономических показателей агрегата и его надежности, а также качественных показателей получаемой продукции.

В статье получены аналитические зависимости для расчета спектральных плотностей составляющих результирующей силы резания на исполнительном органе фрезерующего агрегата. Выражения дают возможность, основываясь на методах и понятиях статистической динамики механических систем, осуществить динамический анализ трансмиссии и конструкции агрегата, произвести прочностной анализ, определить показатели надежности и рассчитать оптимальные параметры и режимы эксплуатации при проектировании новой техники и модернизации существующей. Приведенные результаты исследования могут быть полезны при проектировании новых и модернизации уже эксплуатируемых торфяных машин с целью повышения их надежности.

ЛИТЕРАТУРА

1. Самсонов Л.Н. Фрезерование торфяной залежи. М.: Недра. 1985. 211 с.
2. Копенкин В.Д., Копенкина Л.В., Самсонов Л.Н. Развитие фрезерующих машин в торфяном производстве (анализ, перспективы) // *Горный информационно-аналитический бюллетень*. 2003. № 10. С. 204–207.
3. Самсонов Л.Н., Фомин К.В. Элементы статистической динамики торфяных фрезерующих агрегатов. Тверь: ТГТУ. 2005. 168 с.
4. Михайлов А.В., Родионов Е.А., Звонарев И.Е. Анализ условий вертикальной выемки торфяного сырья // *Горный информационно-аналитический бюллетень (научно-технический журнал)*. 2019. № 1. С. 48–54.
5. Гусев А.С. Вероятностные методы в механике машин и конструкций. М.: МГТУ им. Н.Э. Баумана. 2009. 224 с.
6. Loren D. Lutes, Shahram S. Random vibrations: analysis of structural and mechanical systems. Elsevier. 2004. 650 p.

7. Svetlitsky V.A. Statistical dynamics and reliability theory for mechanical structures. Berlin/Heidelberg: Springer. 2003. 452 p.
8. Красников Ю.Д. Моделирование разрушения углей режущими инструментами. М.: Наука. 1981. 181 с.
9. Sun Y., Li X.S. Experimental Investigation of Pick Body Bending Failure // *International Journal of Mechanical Engineering and Robotics Research*. 2018. V. 7. № 2. P. 184–188.
10. Research on the Strength of Roadheader Conical Picks Based on Finite Element Analysis / X. Li [et al.] // *The Open Mechanical Engineering Journal*. 2015. № 9. P. 521–526.
11. Jianchun G. Characteristic analysis of random loads on shearer drum // *Mining and processing equipment*. 2014. V. 34. № 8. P. 45–48.
12. Liu C.S., Li D.G., Chen X.P. Shearer load identification of the load spectrum of the pick based on chaotic characteristics // *Advanced Materials Research*. 2011. V. 199. P. 111–114.
13. Яблонев А.Л., Крутов Ю.В. Применение средств современного цифрового тензометрирования при исследовании нагруженности элементов торфяных машин // *Горный информационно-аналитический бюллетень (научно-технический журнал)*. 2016. № 8. С. 200–205.
14. Фомин К.В. Методика оценки спектральной плотности момента сопротивления на рабочем органе торфяного фрезерующего агрегата // *Записки Горного института*. 2020. Т. 241. С. 58–67.
15. Фомин К.В. Расчет взаимных спектральных плотностей моментов сопротивления на рабочих органах торфяного фрезерующего агрегата // *Записки Горного института*. 2021. Т. 251. С. 746–756.
16. Фомин К.В. Моделирование нагрузок на рабочем органе торфяного фрезерующего агрегата с учетом погрешности расстановки режущих элементов // *Горные науки и технологии*. 2022. Т. 7. № 2. С. 161–169.

Для цитирования: Фомин К.В. Расчет спектральных плотностей составляющих силы сопротивления на фрезе при взаимодействии с торфом // Вестник Тверского государственного технического университета. Серия «Технические науки». 2023. № 4 (20). С. 45–52.

CALCULATION OF SPECTRAL DENSITIES OF FORCE COMPONENTS RESISTANCE ON THE CUTTER WHEN INTERACTING WITH PEAT

K.V. FOMIN, Dr. Sc.

Tver State Technical University
22, Af. Nikitin emb., 170026, Tver, Russian Federation, e-mail: fomin_tver@mail.ru

The article deals with the issues of modeling the projections of forces on the cutter, arising during the technological operation and determining their spectral densities at the design stage, taking into account the design features of the cutter, speed parameters of the machine and random operating conditions. The materials of the article can be used in the design of new and modernisation of already operating peat machines.

Keywords: peat milling unit, milling cutter, cutting element, components of resistance forces, spectral density.

Поступила в редакцию/received: 10.08.2023; после рецензирования/revised: 30.08.2023;
принята/accepted: 07.09.2023

*Вестник Тверского государственного технического университета.
Серия «Технические науки». № 4 (20), 2023*

ВЛИЯНИЕ ГИДРОФОБНЫХ ДОБАВОК НА КАЧЕСТВЕННЫЕ ХАРАКТЕРИСТИКИ КУСКОВОГО ТОРФА

А.В. КУПОРОВА, ст. препод.

Тверской государственной технической университет,
170026, Тверь, наб. Аф. Никитина, 22, e-mail: a-kuporova@inbox.ru

© Купорова А.В., 2023

Рассмотрено влияние гидрофобизации на качественные характеристики кускового торфа. Приведены результаты экспериментов по изучению процесса сушки мелкокускового торфа с гидрофобными добавками. Установлено, что при использовании гидрофобизатора можно снизить начальное влагосодержание формования, что приведет к снижению энергозатрат и улучшит технологические показатели процесса производства. Отмечено, что применение гидрофобной добавки способствует значительному увеличению прочностных характеристик торфа, за счет чего повышается качество готовой продукции. Указано, что гидрофобные пленки надежно изолируют поверхность куска от проникновения капельно-жидкой влаги.

Ключевые слова: кусковой торф, формованное топливо, структурообразование, кремнийорганическая добавка, прочность, водопоглощение.

DOI: 10.46573/2658-5030-2023-4-53-61

ВВЕДЕНИЕ

В последнее время из-за существенного развития большой энергетики торфяная отрасль переживает серьезный упадок, что отражается в постепенном снижении удельного веса использования торфа как в нашей стране, так и в ведущих мировых торфодобывающих странах. Традиционные виды топлива, такие как нефть, газ и уголь, относятся к невозобновляемым источникам энергии. Скорость использования человечеством имеющихся запасов данных источников энергии в скором времени приведет к потребности искать им замену. В связи с этим необходимо стремиться к увеличению использования энергии возобновляемых источников, к которым с недавнего времени официально причислен торф. Комплекс уникальных физических и химических свойств торфа позволяет использовать его в основе производства многих видов продукции [1]. Таким образом, применение торфа в качестве местного топлива является весьма перспективным направлением.

Для повышения эффективности производства торфа необходимо снизить зависимость производства от погодных условий и повысить качественные характеристики получаемой продукции, поэтому актуальность приобретает производство гидрофобной торфяной продукции. Во-первых, увеличивается срок хранения такой продукции и сокращаются потери при транспортировке ее на дальние расстояния. Во-вторых, изготовленное на основе гидрофобного торфа коммунально-бытовое топливо обладает высокими водоотталкивающими свойствами.

МАТЕРИАЛЫ И МЕТОДЫ

Основное направление использования кускового торфа – его применение в качестве топлива для коммунально-бытового хозяйства. Кусковой торф является хорошим источником тепла, его теплота сгорания составляет 11...13 МДж/кг, что позволяет ему успешно конкурировать с другими видами топлива.

Формованный торф можно получать различными способами: экскаваторным, фрезформовочным, прессованием фрезерного торфа в заводских (брикетирование) и полевых (полубрикетирование) условиях, а также гранулированием с предварительной искусственной досушкой и получением пеллетов. Во всех этих способах используется чистый торф без каких-либо добавок. Оптимальная относительная влажность формования при добыче кускового торфа находится в пределах 80...84 %. Экспериментальные исследования показали возможность использования при формовании кускового торфа сырья пониженной влажности, что позволяет организовать производство кускового торфа на полях, эксплуатировавшихся ранее. Применяемая гидрофобная добавка оказала положительное влияние и на качественные характеристики кускового торфа.

Прочность кускового торфа – наиболее значимая характеристика при оценке качества формованного топлива. Она влияет на количество мелочи в получаемой продукции и регламентирует проведение технологических операций. Высокие значения прочности достигаются с повышением степени переработки торфа, а также качества его формования. Линейные размеры кусков, эксплуатационная влажность и режим их сушки также оказывают влияние на показатель прочности. Исследованиями Калининского филиала ВНИИТП [3] была установлена зависимость между прочностью куска и указанными выше факторами:

$$R_{сж} = R_0 \exp [-bKi'],$$

где $R_{сж}$ – прочность на сжатие; b – величина, не зависящая от режима сушки, размера куска и начального влагосодержания; Ki' – критерий Кирпичева.

Критерий Кирпичева определяется из соотношения

$$Ki' = \frac{i_{п}d}{a'\gamma_e W_{н}},$$

где $i_{п}$ – интенсивность сушки кускового торфа в постоянном периоде; d – диаметр куска; a' – коэффициент потенциалопроводности; γ_e – плотность абсолютно сухого вещества торфа; $W_{н}$ – начальное влагосодержание куска.

Было установлено, что прочность куска уменьшается с увеличением критерия Кирпичева Ki' (рис. 1), а величина Ki' резко уменьшается с увеличением начального влагосодержания $W_{н}$. Таким образом, можно сделать вывод, что при постоянном размере кусков увеличить прочность можно путем повышения начального влагосодержания. Это, разумеется, приведет к ухудшению технологических показателей, однако повысит качество продукции. На основе исследований было установлено, что необходимая прочность может быть получена при начальной влажности торфа 78 % и выше (вплоть до 86 %, когда куски начнут расплываться при формовании).

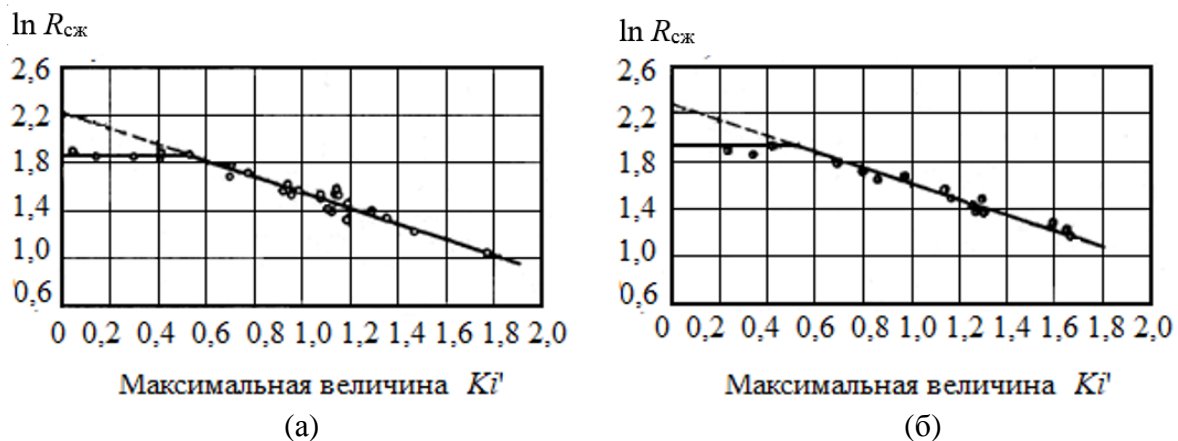


Рис. 1. Зависимость прочности от максимального значения критерия Кирпичева: низинный торф, $R = 25 \%$, $S_0 = 6\ 100 \text{ см}^2/\text{г}$, $k_{у.е.} = 0,95$ (а); верховой торф, $R = 25 \%$, $S_0 = 5\ 600 \text{ см}^2/\text{г}$, $k_{у.е.} = 0,9$ (б)

Недостатки технологической операции «формование торфа при пониженной влажности» заключаются в «ершении» поверхности кусков и образовании слоистой структуры (рис. 2).

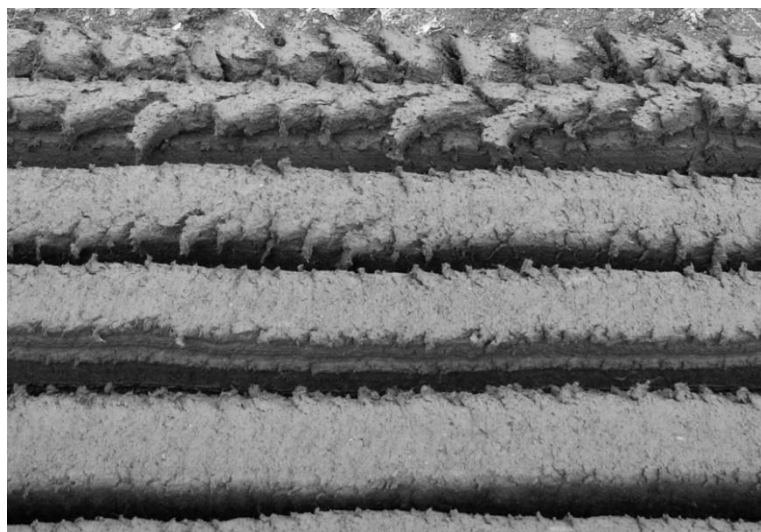


Рис. 2. Явление кольцевого «ершения» в крайнем левом ручье ленты (верхняя часть фото)

На кусках могут появляться поперечные трещины, и такие куски разрушаются обычно сразу после формования. Куски с менее явными дефектами разрушаются в процессе сушки, поскольку трещины являются активными концентраторами напряжений, которые возникают при структурообразовании. Кроме того, на структурный каркас разрушающее действие оказывает и высокое содержание газовой фазы. В результате сжимаемая торфяная масса на выходе из мунштуков расширяется, что приводит к формированию кусков с признаками кольцевого «ершения».

Применение гидрофобной добавки заметно улучшает физико-механические свойства формованного торфа [4]. Добавка оказывает положительное действие на

процесс структурообразования и массопереноса, уменьшая образование трещиноватости кусков.

Для изучения процессов структурообразования твердого топлива на основе торфа применялись комплексные методики.

Методика подготовки экспериментальных образцов к формованию представляет собой следующее. Предварительно приготовили две емкости с торфяной массой, имеющей относительную влажность 70...80 %. В первой емкости находился контрольный торф без добавок. Во второй был торф, в который в виде водного раствора вводили гидрофобную добавку. Далее торфяная масса в емкостях подсушивалась до влажности, соответствующей минимальной границе формования. Затем из полученного торфяного сырья методом экструзии формовались цилиндрические образцы торфа.

После обработки данных, полученных в результате проведения экспериментов, проводилась оценка прочностных и водно-технических характеристик формованных контрольных и гидрофобно-модифицированных образцов.

В качестве модифицированной добавки выбрали кремнийорганическое соединение ГКЖ-11. Выбор модифицирующей добавки был основан на эффективности ее применения, низкой стоимости, а также доступности и экологической безопасности применения [5, 6]. Данная гидрофобная добавка имеет достаточно высокий показатель рН и, соответственно, обладает щелочными свойствами. С точки зрения экологичности и безопасности она удовлетворяет всем требованиям. Кремнийорганическая жидкость ГКЖ-11 является пожаро- и взрывобезопасной, нетоксичной, а также вводится в исходную торфяную массу в виде водного раствора низкой концентрации.

В настоящей работе применялся способ объемного модифицирования торфяной массы. Затем осуществлялось ее формование на шнековом экструдере при предельном напряжении сдвига, близком к верхнему пределу пластичности (5...5,5 кПа [2, 7]). В качестве формующей насадки был использован однотрубный мундштук цилиндрической формы (рис. 3).

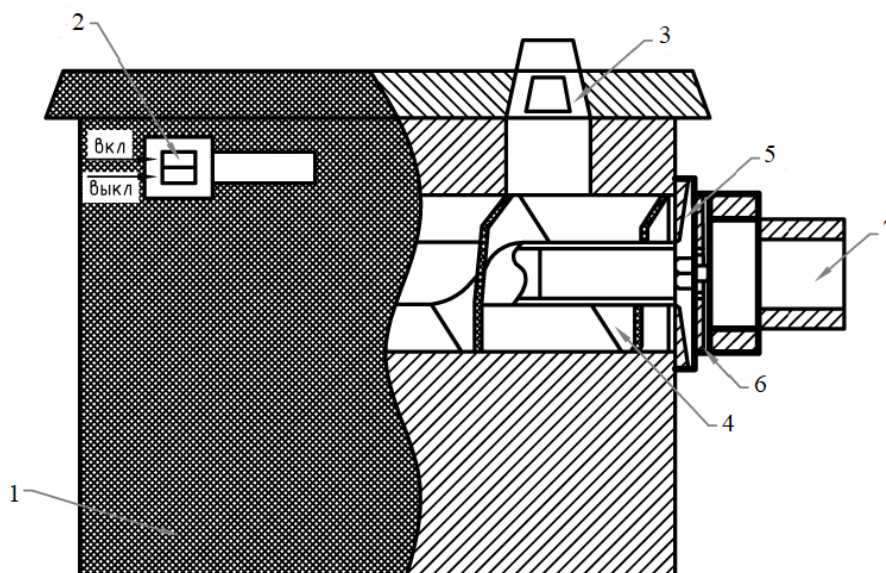


Рис. 3. Формующее устройство экструзионного типа: 1 – корпус; 2 – выключатель; 3 – устройство для подачи торфомассы; 4 – диспергирующий и транспортирующий шнек; 5 – четырехлопастной нож; 6 – решетка с фильерами; 7 – формующий мундштук

Для усреднения качественных характеристик (это влажность, дисперсность, распределение модификатора и др.) [8] по всему объему торфяной массы перед формованием производилось ее предварительное однократное механическое диспергирование на формующем устройстве без использования формующего мундштука. Затем мундштук устанавливали и формовали партии контрольных и гидрофобно-модифицированных образцов диаметром 40 мм и длиной 60 мм. В гидрофобно-модифицированных образцах массовая концентрация кремнийорганической жидкости по действующему компоненту составила 1% в пересчете на абсолютно сухое вещество.

Сушка экспериментальных образцов проводилась на металлических поддонах в радиационно-конвективном режиме при температуре окружающей среды $T = 20 \pm 2$ °С и относительной влажности воздуха $\varphi = 75 \pm 5$ % (рис. 4). В процессе сушки ежедневно контролировались основные физико-механические характеристики образцов в соответствии с комплексной методикой изучения процесса их сушки и структурообразования [9, 10]. Суть методики заключается в определении текущей влажности (влагосодержания) образцов, их линейных размеров и диаметра, а также максимальной разрушающей нагрузки при одноосном сжатии с последующим расчетом площади поверхности сушки, объема, плотности и прочности куска, а также скорости и интенсивности сушки.



Рис. 4. Сушка экспериментальных формованных образцов

Для установления величины водопоглощения образцы торфа предварительно взвешивали, определяли их начальную влажность и помещали в сетчатые мешочки (из полимерного материала), а затем в пластиковые емкости с дистиллированной водой [11]. Для обеспечения зависимости величины водопоглощения только от физико-химических свойств образцов и времени проводили исследования при одинаковой температуре окружающей среды (рис. 5).



Рис. 5. Эксперимент по определению величины водопоглощения кускового торфа

Для оценки водоотталкивающих свойств формованного торфа были проведены эксперименты по смачиванию поверхности гидрофобно-модифицированного торфа с концентрацией гидрофобной добавки 1 % и контрольного образца [12]. Для этого на поверхность кусков наносились капли воды, далее секундомером засекали время полного впитывания каждой капли (рис. 6).



Рис. 6. Эксперимент по исследованию водоотталкивающих свойств кускового торфа

РЕЗУЛЬТАТЫ ИССЛЕДОВАНИЯ

На основании проведенных экспериментов можно сделать вывод о положительном влиянии гидрофобизации на прочностные и водно-технические свойства кускового торфа.

Экспериментально установлено, что применение модификатора существенно не изменяет интенсивность сушки кусков, но его использование позволяет снизить начальную влажность формования торфяной массы за счет повышения ее пластичности. Наибольший эффект от применения гидрофобной модификации был получен при оценке прочности формованного торфа (рис. 7).

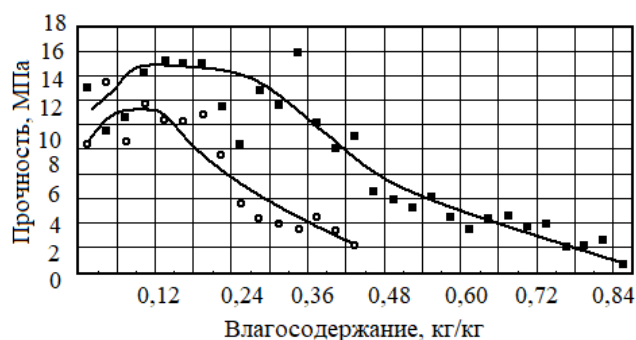


Рис. 7. Сравнительная оценка прочности экспериментального (■) и контрольного (○) образцов формованного торфа

Анализ экспериментальных данных показывает, что минимальная прочность для гидрофобно-модифицированных образцов составила приблизительно 2 кПа при влагосодержании около $W = 1$ кг/кг, а для контрольных – при $W = 0,36$ кг/кг. Заметное увеличение прочности наблюдается во втором периоде структурообразования, а в диапазоне влагосодержаний от 0,6 до 0,28 кг/кг имеется превышение прочности модифицированного торфа в 1,7...4 раза.

Определение величины водопоглощения представляет особый интерес при оценке свойств кусковой продукции при натуральной влажности. Величина водопоглощения сразу показывает то возможное количество воды, которое может поглотиться торфом [11]. Установлено, что чем больше начальная влажность продукции, тем меньше она поглощает воды (рис. 8).

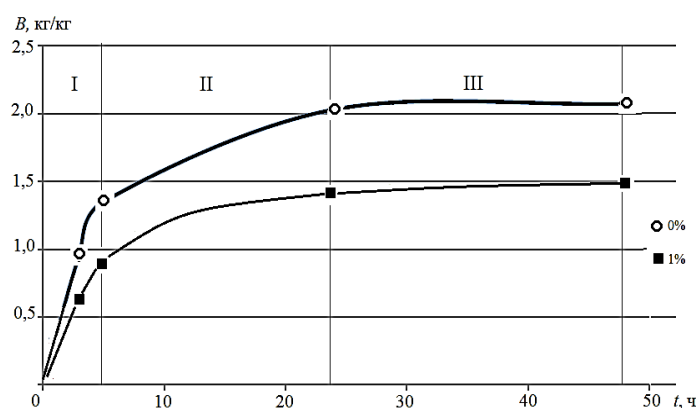


Рис. 8. Кинетическая кривая поглощения воды экспериментальным (■) и контрольным (○) образцами формованного торфа: I – начальная (сорбционно-капиллярная) стадия процесса поглощения влаги; II – промежуточная (переходная); III – заключительная (энтропийно-осмотическая)

Анализ образцов на водоотталкивание показывает, что лучший водоотталкивающий эффект достигается в торфе с высокой степенью разложения. Данный факт можно объяснить тем, что при получении образцов из такого торфа вероятность возникновения дефектов структуры при формовании очень мала, что и позволяет водоотталкивающему эффекту проявляться в большой степени. Именно по этой причине стабильного водоотталкивающего эффекта в моховом торфе низкой степени разложения достичь не удалось.

Тем не менее проведенные эксперименты позволили установить, что образующиеся гидрофобные пленки [13] достаточно надежно изолируют гидрофобную

пористую структуру торфа от проникновения капельно-жидкой влаги, причем это относится ко всем исследуемым видам торфа.

ЗАКЛЮЧЕНИЕ

Формирование прочной структуры при удалении влаги из торфяных систем является весьма сложным механизмом, так как на прочность оказывает влияние как физико-химическая природа самого торфяного сырья (степень разложения, содержание гуминовых веществ, тип их надмолекулярных структур и др.), так и множественные технологические факторы. В процессе испарения влаги под действием капиллярных сил происходит усадка сформованного образца, что способствует увеличению содержания сухого вещества в единице объема влажного материала и, следовательно, числа межмолекулярных и водородных взаимодействий. В конечном итоге это приводит к росту прочности торфа [14].

При исследовании прочностных показателей формованных образцов торфа определяли прочность на одноосное сжатие $R_{сж}$. Увеличение прочности гидрофобно-модифицированного торфа можно объяснить тем, что при внесении гидрофобизатора со щелочной реакцией происходит выделение гуматов, которые сами по себе являются хорошими структурообразователями. Прочность в торфяных системах определяют Ван-дер-Ваальсовы взаимодействия и водородные связи. Не влияя на Ван-дер-Ваальсовы взаимодействия, гуматы натрия будут увеличивать количество водородных связей, тем самым повышая прочность. Прочность растет с уменьшением линейных размеров куска. В торфе с высокой степенью разложения при внесении добавки заметно повышение прочности во втором периоде структурообразования на протяжении всего диапазона изменения влажности.

Исследование водно-физических свойств кускового формованного торфа показало, что максимальное количество поглощенной жидкости зависит от степени разложения торфа и степени его переработки и убывает пропорционально их росту. Обработка структуры торфяного сырья перед формованием гидрофобными пленками увеличивает время смачивания поверхности [15].

ЛИТЕРАТУРА

1. Яблонев А.Л., Пухова О.В. Современные направления использования торфа // *Вестник Тверского государственного технического университета*. 2010. № 17. С. 104–107.
2. Мисников О.С., Беляков В.А. Технология и комплексная механизация открытых горных работ. Добыча кускового торфа и сапропеля: учебное пособие. Тверь: ТвГТУ. 2016. 168 с.
3. Малков Л.М., Панкратов Н.С. Исследование процесса радиационно-конвективной сушки гранулированного и кускового торфа // *Труды филиала ВНИИТП*. Л.: Госэнергоиздат. 1961. Вып. 1. 216 с.
4. Абрамец А.М. Исследование влияния ПАВ и ВМС на процессы структурообразования и массопереноса в торфяных системах. Дис. ... канд. техн. наук. Минск. 1980. 21 с.
5. Ласская Е.А., Воронков М.Г. Кремнийорганические водоотталкивающие покрытия в строительстве. Киев: Будивельник. 1968. 92 с.
6. Лиштван И.И. Современные представления о некоторых физико-химических свойствах торфа // *Химия твердого топлива*. 1977. Т. 11. № 3. С. 35–39.
7. Мисников О.С., Тимофеев А.Е., Пухова О.В. Получение формованных сорбционных материалов на основе торфоминеральных композиций // *Все материалы. Энциклопедический справочник*. 2014. № 4. С. 2–13.

8. Зюзин Б.Ф., Фомин Д.С. О влиянии физико-механических свойств исходного торфа на процесс механического диспергирования // *Труды Инсторфа*. 2013. № 7 (60). С. 49–52.

9. Афанасьев А.Е., Болтушкин А.Н. Изучение структурообразования при сушке коллоидных капиллярно-пористых тел различных размеров // *Коллоидный журнал*. 1982. Т. 49. № 6. С. 1043–1050.

10. Афанасьев А.Е., Мисников О.С. Оценка структурных характеристик при сушке формованных органических и органоминеральных биогенных материалов // *Теоретические основы химической технологии*. 2003. Т. 37. № 6. С. 620–628.

11. Мисников О.С. Изменения водно-физических свойств торфа и торфяных залежей при техногенном воздействии // *Техника и технология горного дела*. 2019. № 2 (5). С. 19–32.

12. Misnikov O. Scientific Basis of a New Method for Hydrophobic Modification of Mineral Binders Using Peat Products // *Mires and Peat*. 2016. V. 18. № 22. P. 1–15.

13. Misnikov O. Effect of Hydro-physical Properties of Peat on Regulation of Peatland Drainage Systems // *E3S Web of Conferences. EDP Sciences*. 2019. V. 105. P. 01010.

14. Belyakov V., Kuporova A. Influence of Organosilicon Additives on Strength of Sod Peat // *E3S Web of Conferences. EDP Sciences*. 2020. V. 174. P. 01008.

15. Misnikov O. Perspectives for Application of Moulded Sorption Materials Based on Peat and Mineral Compositions // *E3S Web of Conferences. EDP Sciences*. 2017. V. 21. P. 01020.

Для цитирования: Купорова А.В. Влияние гидрофобных добавок на качественные характеристики кускового торфа // *Вестник Тверского государственного технического университета. Серия «Технические науки»*. 2023. № 4 (20). С. 53–61.

INFLUENCE OF HYDROPHOBIC ADDITIVES ON QUALITATIVE CHARACTERISTICS OF SOD PEAT

A.V. KUPOROVA, Senior Lecturer

Tver State Technical University

22, Af. Nikitin emb., 170026, Tver Russian Federation, e-mail: a-kuporova@inbox.ru

The influence of hydrophobisation on qualitative characteristics of lump peat is considered. The results of experiments on studying the drying process of fine lump peat with hydrophobic additives are given. It is established that the use of hydrophobiser can reduce the initial moisture content of moulding, which will lead to a reduction in energy consumption and improve the technological performance of the production process. It is noted that the use of hydrophobic additive significantly increases the strength characteristics of peat, due to which the quality of finished products is improved. It is indicated that hydrophobic films reliably isolate the surface of the piece from the penetration of liquid-drop moisture.

Keywords: sod peat, molded fuel, structure formation, organosilicon additives, strength, water absorption.

Поступила в редакцию/received: 19.05.2023; после рецензирования/revised: 15.06.2023;
принята/accepted: 30.06.2023

ИНФОРМАЦИОННЫЕ ТЕХНОЛОГИИ И ТЕЛЕКОММУНИКАЦИИ

УДК 681.5.011

РАЗРАБОТКА СТРУКТУРНОЙ МОДЕЛИ ОТКАЗОУСТОЙЧИВОГО ПРЕОБРАЗОВАТЕЛЯ SUBBYTES В ПОЛИНОМИАЛЬНОЙ СИСТЕМЕ КЛАССОВ ВЫЧЕТОВ

И.А. ПРОВОРНОВ, асп., И.А. КАЛМЫКОВ, д-р техн. наук,
Т.А. ГИШ, канд. техн. наук

Северо-Кавказский федеральный университет
355017, Ставрополь, ул. Пушкина, 1, e-mail: igorprovornov@yandex.ru

© Проворнов И.А., Калмыков И.А.,
Гиш Т.А., 2023

Статья посвящена вопросу повышения надежности реализации процедуры SubBytes криптоалгоритма AES. Обоснована актуальность развития новых методов корректирующего кодирования. Рассмотрены теоретические основы алгоритма корректирующего кодирования в полиномиальной системе классов вычетов с одним контрольным основанием и декомпозиция задачи его аппаратной реализации, первым этапом которой является разработка структурной модели устройства, отличной от классической реализации процедуры SubBytes. На основе требований к разрабатываемой структурной модели определены ее основные логические элементы (блок преобразования чисел из позиционной системы счисления в полиномиальную систему классов вычетов, блоки замены, блок обнаружения ошибок, блок коррекции ошибок), порядок их взаимодействия, количество и формат входных и выходных значений. На примерах изучен принцип работы предлагаемого устройства.

Ключевые слова: SPN-системы, AES, SubBytes, надежность, корректирующее кодирование, полиномиальная система классов вычетов, модулярная арифметика.

DOI: 10.46573/2658-5030-2023-4-62-69

ВВЕДЕНИЕ

Важным свойством системы обработки и передачи информации является защищенность, т.е. ее способность противостоять несанкционированному доступу. Один из способов обеспечения защищенности информации – применение алгоритмов шифрования, которые предназначены для преобразования исходных данных с помощью ключевой информации в данные, доступ к которым без этой информации получить невозможно. Вместе с тем к таким системам предъявляются повышенные требования надежности, так как из теории криптографии [1] известно, что сбои в работе шифратора могут привести к снижению качества стойкости шифрования. Существует целый класс криптоатак, основанных на извлечении информации из данных, генерируемых шифратором, который подвержен сбоям вследствие различных факторов, вызванных, как правило, внешними воздействиями

*Вестник Тверского государственного технического университета.
Серия «Технические науки». № 4 (20), 2023*

(повышением/понижением температуры окружающей среды, изменением напряжения питания, электромагнитным излучением и т.п.). Таким образом, в современных условиях актуальна задача повышения надежности устройств, реализующих функции шифрования.

В настоящее время криптоалгоритм AES – одна из самых распространенных технологий шифрования, являющаяся реализацией подстановочно-перестановочной сети (SPN). Основные элементы AES-шифрования – процедуры AddRoundKey, SubBytes, MixColumns и ShiftRows. Таким образом, в соответствии с принципами системного анализа сложных технических систем [2] задачу повышения надежности AES-шифратора можно представить в виде совокупности задач обеспечения надежности отдельных компонентных процедур. В настоящей статье будет рассмотрена проблема повышения надежности процедуры SubBytes криптоалгоритма AES. Целью исследования является разработка структурной модели отказоустойчивого преобразователя SubBytes, способного сохранять работоспособность в условиях сбоев и отказов его элементов.

МАТЕРИАЛЫ И МЕТОДЫ

Выделяют следующие методы повышения надежности систем цифровой обработки сигналов [3]:

аппаратную избыточность,
корректирующее кодирование.

С учетом того, что внесение дополнительной аппаратной избыточности в устройства шифрования приводит к увеличению ее стоимости и массогабаритных показателей, наиболее целесообразным является применение корректирующего кодирования [4].

Перспективным вариантом реализации корректирующего кодирования выступает использование полиномиальной системы классов вычетов (ПСКВ), в которой число A представляется в виде набора остатков от его деления на полиномы-основания $p_i(x)$:

$$A = (\alpha_1(x), \alpha_2(x) \dots \alpha_i(x) \dots \alpha_n(x)),$$

где $\alpha_i(x) = A \bmod p_i(x)$.

Для реализации корректирующих свойств кода остатки разделяются на информационные и контрольные:

$$A = (\alpha_1(x), \alpha_2(x) \dots \alpha_i(x) \dots \alpha_n(x), \alpha_{n+1}(x) \dots \alpha_k(x)),$$

где k – количество информационных остатков; n – общее количество остатков.

Остатки в количестве $r = n - k$ используются для обнаружения и коррекции возникающих ошибок.

Известно, что корректирующая способность модулярных кодов зависит от числа используемых контрольных оснований, однако их увеличение приводит также к повышению схемотехнических затрат. Таким образом, выбор количества контрольных оснований необходимо производить с учетом вероятности возникновения сбоев в конкретной схемотехнической реализации AES-шифратора. Вместе с тем в современных устройствах вероятность сбоев не превышает $1 \cdot 10^{-6}$, поэтому наиболее целесообразным является разработка кодов, корректирующих однократные ошибки.

В статье [5] предложен алгоритм, позволяющий обнаруживать и исправлять 100 % однократных и 83 % двукратных ошибок. При этом используется только одно контрольное основание.

В рассматриваемом варианте реализации SubBytes в ПСКВ обрабатываемые числа представляются в виде

$$A = (\alpha_1(x), \alpha_2(x), \alpha_3(x), \alpha_4(x)),$$

где $\alpha_1(x) = A \bmod p_1(x)$; $\alpha_2(x) = A \bmod p_2(x)$; $\alpha_3(x) = \alpha_1(x) + \alpha_2(x)$; $\alpha_4(x) = (\alpha_1 + x \cdot \alpha_2) \bmod p_3(x)$.

В качестве оснований ПСКВ используются полиномы $p_1(x) = x^4 + x + 1$, $p_2(x) = x^4 + x^3 + 1$, $p_3(x) = x^4 + x^3 + x^2 + x + 1$. Коррекция ошибок проводится за счет вычисления синдромов ошибки $\delta_1(x)$ и $\delta_2(x)$, которые отражают степень изменения остатков $\alpha_3(x)$ и $\alpha_4(x)$:

$$\delta_1(x) = \alpha_3(x) \oplus \alpha_3^*(x); \quad (1)$$

$$\delta_2(x) = \alpha_4(x) \oplus \alpha_4^*(x), \quad (2)$$

где $\alpha_3^*(x)$ – остаток $\alpha_3(x)$, в котором произошла ошибка; $\alpha_4^*(x)$ – остаток $\alpha_4(x)$, в котором произошла ошибка.

Так как значения контрольных остатков $\alpha_3(x)$ и $\alpha_4(x)$ содержат информацию об информационных остатках $\alpha_1(x)$ и $\alpha_2(x)$, то на основе выражений (1), (2) и при условии уникальности $\delta_1(x)$ и $\delta_2(x)$ можно однозначно определить место возникновения и глубину ошибок. Вместе с тем для практической реализации предложенной математической модели необходимо выполнить разработку структурной модели устройства, реализующего описываемый алгоритм.

Структурная модель должны определять [6]:

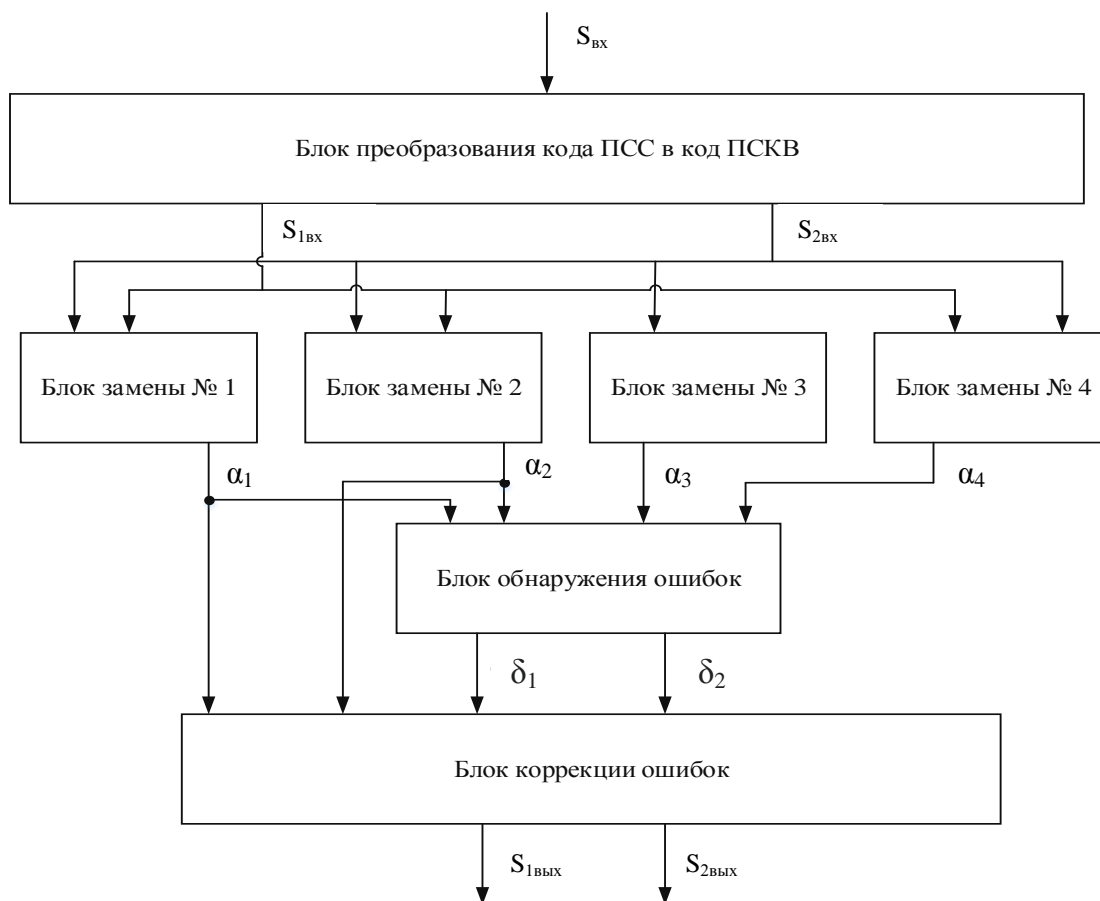
основные логические части устройства;

последовательность проведения этапов обработки информации;

связь с окружающей средой (количество и формат входных и выходных значений).

Логические элементы предлагаемого устройства целесообразно определить в соответствии с основными этапами обработки информации: 1) блок преобразования значений из позиционной системы счисления в ПСКВ; 2) блоки замены; 3) блок обнаружения ошибок; 4) блок коррекции ошибок.

С учетом особенностей математической модели разработанного алгоритма и вышеизложенных требований предлагается структурная модель устройства (рисунок).



Структурная модель устройства реализации процедуры SubBytes в полиномиальной системе классов вычетов (ПСС – позиционная система счисления)

РЕЗУЛЬТАТЫ

Рассмотрим работу устройства при реализации процедуры SubBytes в ПСКВ.

Пусть на вход устройства (блок преобразования кода ПСС в код ПСКВ) поступает число 19_{16} . После преобразования числа в полиномиальную систему оно будет иметь вид

$$19_{16} = (19_{16} \bmod x^4 + x + 1, 19_{16} \bmod x^4 + x^3 + 1) = (A_{16}, O_{16}).$$

Значения A_{16} и O_{16} параллельно поступают на входы S_1 -блока, S_2 -блока, S_3 -блока, S_4 -блока. В блоках замены происходит определение выходного значения с использованием таблиц, идентификаторами строк и столбцов которых являются значения $S_{1_{вх}}$ и $S_{2_{вх}}$, а на их пересечении находятся значения $\alpha_1(x)$, $\alpha_2(x)$, $\alpha_3(x)$, $\alpha_4(x)$.

Таблицы формируются таким образом, чтобы совокупность их выходных значений соответствовала представлению в ПСКВ числа, которое бы получилось при использовании классической таблицы SubBytes. С учетом того, что входному числу $19_{16} = (A_{16}, O_{16})$ в классической таблице соответствует значение $D_{A_{16}} = (O_{16}, S_{16}, S_{16}, A_{16})$, в таблице S_1 -блока на пересечении значений A_{16} и O_{16} будет находиться значение $\alpha_1(x) = O_{16}$, в таблице S_2 -блока – $\alpha_2(x) = S_{16}$, в таблице S_3 -блока – $\alpha_3(x) = S_{16}$, в таблице S_4 -блока – $\alpha_4(x) = A_{16}$.

В результате работы S-блоков осуществлено преобразование входного значения 19_{16} в значение $D4_{16}$, которое в предлагаемой ПСКВ имеет вид

$$D4_{16} = (0_{16}, 5_{16}, 5_{16}, A_{16}).$$

Таким образом, рассматриваемое преобразование обеспечивает совместимость разрабатываемого устройства с устройствами, реализующими классический алгоритм. Соответственно, на выход S_1 -блока поступает значение $\alpha_1(x) = 0_{16}$, S_2 -блока – $\alpha_2(x) = 5_{16}$, S_3 -блока – $\alpha_3(x) = 5_{16}$, S_4 -блока – $\alpha_4(x) = A_{16}$.

С выхода S-блоков значения $\alpha_1(x)$, $\alpha_2(x)$, $\alpha_3(x)$, $\alpha_4(x)$ поступают на блок обнаружения ошибок, где происходят вычисления:

$$\begin{aligned}\alpha_3^*(x) &= 0_{16} + 5_{16} = 5_{16}; \\ \alpha_4^*(x) &= (0_{16} + 5_{16}) \bmod x^4 + x^3 + x^2 + x + 1 = A_{16}; \\ \delta_1(x) &= 5_{16} + 5_{16} = 0_{16}; \\ \delta_2(x) &= A_{16} + A_{16} = 0_{16}.\end{aligned}$$

С блока обнаружения ошибок значения $\delta_1(x)$, $\delta_2(x)$ поступают на блок коррекции ошибок, где с учетом их равенства нулю происходит определение выходных значений:

$$\begin{aligned}s_{1_{\text{вых}}} &= \alpha_1 = 0_{16}; \\ s_{2_{\text{вых}}} &= \alpha_2 = 5_{16}.\end{aligned}$$

Значения $\alpha_1(x)$ и $\alpha_2(x)$ предварительно поступают на блок коррекции ошибок с S_1 -блока и S_2 -блока, где они корректируются (в случае $\delta_1(x) \neq 0$ или $\delta_2(x) \neq 0$) или подаются на выход устройства (в случае $\delta_1(x) = \delta_2(x) = 0$).

Допустим, в работе S_1 -блока возник сбой при определении разряда значения $\alpha_1(x)$ и $\alpha_1(x) = 2_{16}$. Тогда в блоке обнаружения ошибок

$$\begin{aligned}\alpha_3^*(x) &= 2_{16} + 5_{16} = 7_{16}; \\ \alpha_4^*(x) &= (2_{16} + 5_{16}) \bmod x^4 + x^3 + x^2 + x + 1 = 8_{16}; \\ \delta_1(x) &= 7_{16} + 5_{16} = 2_{16}; \\ \delta_2(x) &= 8_{16} + A_{16} = 2_{16}.\end{aligned}$$

С блока обнаружения ошибок значения $\delta_1(x) = 2_{16}$ и $\delta_2(x) = 2_{16}$ поступают на блок коррекции, где на основе априорной информации о распределении ошибок, фрагмент которой представлен в таблице, локализуется и исправляется ошибка в первом разряде значения $\alpha_1(x)$, определяются выходные значения:

$$\begin{aligned}s_{1_{\text{вых}}} &= 0_{16}; \\ s_{2_{\text{вых}}} &= 5_{16}.\end{aligned}$$

Обобщенные данные
о корреляции значений $\delta_1(x)$, $\delta_2(x)$ и локализации ошибки

Местоположение ошибки		δ_1	δ_2
α_1 (3-й разряд)		x^3	x^3
α_1 (2-й разряд)		x^2	x^2
α_1 (1-й разряд)		x	x
α_1 (0-й разряд)		1	1
α_2 (3-й разряд)		x^3	$x^3 + x^2 + x + 1$
α_2 (2-й разряд)		x^2	x^3
α_2 (1-й разряд)		x	x^2
α_2 (0-й разряд)		1	x
Местоположение ошибок		δ_1	δ_2
α_1 (0-й разряд)	α_2 (0-й разряд)	0	$x + 1$
α_1 (0-й разряд)	α_2 (1-й разряд)	$x + 1$	$x^2 + 1$
...
α_1 (3-й разряд)	α_2 (3-й разряд)	0	$x^2 + x + 1$

В результате моделирования функционирования устройства установлено, что оно обеспечивает выполнение процедуры SubBytes, несмотря на возникший в

процессе функционирования сбой, за счет применения корректирующих модулярных кодов.

ЗАКЛЮЧЕНИЕ

В рамках решения научной задачи, связанной с повышением надежности функционирования AES-криптосистем:

определены основные логические элементы реализации процедуры SubBytes в ПСКВ на основе анализа алгоритма корректирующего кодирования в ПСКВ с одним контрольным основанием;

разработана структурная модель устройства преобразования SubBytes в ПСКВ.

Таким образом, создан элемент модели системы передачи и обработки информации, способной сохранять работоспособное состояние в условиях сбоев и отказов SPN-преобразователя. Дальнейшим направлением исследования является разработка функциональных схем логических элементов данной структурной модели.

ЛИТЕРАТУРА

1. Адаменко М. Основы классической криптологии. Секреты шифров и кодов. М.: Машиностроение. 2014. 256 с.
2. Системный анализ и принятие решений в деятельности учреждений реального сектора экономики, связи и транспорта / М.А. Асланов [и др.]; под ред. В.В. Кузнецова. М.: Экономика. 2010. 406 с.
3. Калмыков И.А. Математические модели нейросетевых отказоустойчивых вычислительных средств, функционирующих в полиномиальной системе классов вычетов / под ред. Н.И. Червякова. М.: Физматлит. 2005. 276 с.
4. Блейхут Р. Теория и практика кодов, контролирующих ошибки. М.: Мир. 1986. 536 с.
5. Прворнов И.А. Исследование корректирующей способности модулярных кодов, применяемых в AES-системах // *Проблемы разработки перспективных микро- и наноэлектронных систем (МЭС)*. 2022. № 4. С. 136–141.
6. Модулярные параллельные вычислительные структуры нейропроцессорных систем / Н.И. Червяков [и др.]. М.: Физматлит. 2003. 287 с.

Для цитирования: Прворнов И.А., Калмыков И.А., Гиш Т.А. Разработка структурной модели отказоустойчивого преобразователя SubBytes в полиномиальной системе классов вычетов // *Вестник Тверского государственного технического университета*. Серия «Технические науки». 2023. № 4 (20). С. 62–69.

DEVELOPMENT OF A STRUCTURAL MODEL OF A FAULT-TOLERANT SUBBYTES CONVERTER IN A POLYNOMIAL SYSTEM OF RESIDUE CLASSES

I.A. PROVORNOV, Graduate, I.A. KALMYKOV, Dr. Sc.,
T.A. GISH, Cand. Sc.

North-Caucasus Federal University

1, Pushkin st., 355017, Stavropol, Russian Federation, e-mail: igorprovornov@yandex.ru

The article is devoted to the issue of increasing the reliability of the implementation of the SubBytes procedure of the AES cryptoalgorithm. The relevance of the development of new methods of corrective coding is substantiated. The theoretical foundations

Вестник Тверского государственного технического университета.
Серия «Технические науки». № 4 (20), 2023

of the corrective coding algorithm in a polynomial system of residue classes with one control base and the decomposition of the problem of its hardware implementation are considered, the first stage of which is the development of a structural model of the device different from the classical implementation of the SubBytes procedure. Based on the requirements for the developed structural model, its main logical elements are determined (a block for converting numbers from a positional number system to a polynomial system of residue classes, replacement blocks, an error detection block, an error correction block), the order of their interaction, the number and format of input and output values. The examples show the principle of operation of the proposed device.

Keywords: SPN systems, AES, SubBytes, reliability, corrective coding, polynomial system of residue classes, modular arithmetic.

Поступила в редакцию/received: 21.07.2023; после рецензирования/revised: 10.08.2023;
принята/accepted: 30.08.2023

УДК 681.51

К ПРОБЛЕМЕ ФОРМАЛИЗАЦИИ ЗНАНИЙ ПРИ СОЗДАНИИ CALS-ТЕХНОЛОГИЙ В ОБЛАСТИ МАШИНОСТРОЕНИЯ

Е.В. ПОЛЕТАЕВА, канд. техн. наук, И.В. ГОРЛОВ, д-р техн. наук

Тверской государственный технический университет
170026, Тверь, наб. Аф. Никитина, 22, e-mail: epolet2010@mail.ru

© Полетаева Е.В., Горлов И.В., 2023

Рассмотрены вопросы, связанные с формализацией знаний предметной области машиностроения. Особое внимание уделено понятию «свойство», определяющему место термина в терминологической системе и являющемуся основой для проведения оптимизационных расчетов на разных этапах проектирования. Предложен метод структурирования знаний для представления вещественных объектов, процессов, концептуальных объектов и их свойств в рамках терминологической системы предметной области машиностроения. Отмечено, что данный метод позволяет создать основу как для решения инженерных задач, так и для согласования уже существующих моделей знаний, реализуемых в автоматизированных системах на разных этапах проектирования с целью интеграции всех этапов машиностроительного производства.

Ключевые слова: машиностроение, автоматизация проектирования, технологическая подготовка производства, онтология, структурное моделирование, терминологическая система, ИПИ-технологии, базы знаний.

DOI: 10.46573/2658-5030-2023-4-69-76

ВВЕДЕНИЕ

При создании ИПИ-технологий (информационная поддержка жизненного цикла производства – русскоязычный аналог CALS (Continuous Acquisition and Lifecycle Support)) [1] основным предметом исследования является производство машин, причем в первую очередь организационные процессы, протекающие в машиностроительном производстве. ИПИ-технологии предполагают единое информационное научно-техническое пространство в виде национальных и транснациональных систем научно-технической информации. Базируются ИПИ-технологии на автоматизированной информационной системе, ядром которой является знаковая система. Общность знаков заключается в принципах их организации, а базовая ячейка этих принципов в языке – высказывание [2]. Как правило, в информационных системах, основанных на знаниях, используют простые атрибутивные категорические высказывания (суждения), которые могут принимать значения *истина* или *ложь*, что успешно используется при получении новых знаний из знаний, хранящихся в системе. Простое атрибутивное категорическое суждение с точки зрения математической формальной логики включает в себя четыре компонента: *квантор*, *субъект*, *предикат* и *связку* [3]. Основу структуры такого суждения составляют *субъект* и *предикат*, так как *субъект* – термин, обозначающий предмет или множество предметов, являющих собой объект рассмотрения, а *предикат* – термин, характеризующий субъект (свойство, признак). С точки зрения семиотики (как наиболее структурированной части информационной сферы) высказывание отражает явления в социуме и на производстве. Машиностроительное производство представляет собой сложную большую социотехническую систему, поэтому процессы, протекающие в ней и связанные с организацией и самоорганизацией, выступают предметом исследования синергетики [2].

Сложилось так, что система автоматизированного проектирования и автоматизированная система управления создавались как автономные, не ориентированные на взаимодействие друг с другом, поэтому форматы представления данных в разных программах и системах не были согласованы. При росте сложности систем отсутствие согласованности подсистем проявляется особенно сильно, в связи с чем возникает необходимость в создании единого информационного пространства управления, проектирования и производства изделий машиностроения.

Для обеспечения взаимосвязи различных подсистем в рамках единой интегрированной системы разработан язык Express, созданный в целях формализации данных прикладных задач. В языке используется единая модель или прикладной протокол, реализуемый в стандарте STEP, который призван обеспечить унификацию в информационном пространстве, понимаемую как однозначная и правильная интерпретация данных об изделии на всех этапах его жизненного цикла. В модели присутствуют сущности (предметы), атрибуты (свойства) и отношения, являющиеся основой для единого электронного описания изделия в CALS-пространстве [4]. При этом используются простейшие методы перекодировки обменных файлов в смежных системах, разработанных на основе различных методов.

ИНТЕРПРЕТАЦИЯ ПОНЯТИЯ «СВОЙСТВО» В ИНФОРМАЦИОННЫХ СИСТЕМАХ

Семиотика, будучи инструментом метанауки, изучает предметы и свойства предметов в их функции служить знаками. Семиотика создает язык, применимый к языку науки и к особым знакам, которые используются в науке. В семиотике *десигнат*

знака – это множество объектов, обладающих определенными свойствами, которые интерпретатор учитывает благодаря наличию знакового средства. Десигнатами индексальных знаков являются предметы, десигнатами одноместных характеризующих знаков – свойства, десигнатами двух и более характеризующих знаков – отношения.

Логическая онтология включает две категории существующего: предметы и свойства (отношения), позволяющие использовать дедуктивные и индуктивные умозаключения, на которых базируется формальная логика.

Если объект сложный или концептуальный, то и его свойства зависят от свойств элементов, составляющих систему. При этом они могут быть аддитивными или синергетическими [5]. Аддитивные свойства соответствуют количественной составляющей свойства, которая позволяет получить количественную характеристику сложного объекта путем сложения одноименных количественных характеристик, его составляющих. Синергетическое свойство также соответствует количественной составляющей свойства. Оно может характеризовать некоторый вещественный или системный объект и будет определяться в первом случае несколькими параметрами простого объекта, во втором – количественными свойствами разных элементов, образующих сложный системный объект. При этом проблемы описания сложных объектов решаются с помощью аппарата полихроматических множеств, которые позволяют описать как состав элементов сложных объектов, так и состав свойств сложных объектов, порождаемых свойствами их элементов. Унификация средств обеспечивается за счет того, что в полихроматическом множестве могут содержаться и аддитивные, и синергетические цвета-свойства.

ФОРМАЛИЗАЦИЯ ПОНЯТИЯ «СВОЙСТВО» ПРИ ПОСТРОЕНИИ ТЕРМОСИСТЕМЫ

В логике научные термины, обозначающие понятия, связываются с другими терминами, такими как *род – вид*. При этом видовые отличия представляют собой систему признаков, т.е. качества и свойства, являющиеся доминирующими в знаковой системе. Понятие – это система отношений, структура признаков. Между терминами, обозначающими соответствующие понятия, устанавливается соотношение по объемам в зависимости от их содержания, раскрывающегося в определении. Из вышеизложенного следует, что свойство – понятие сложное, включающее структурную и количественную составляющие. Структурная составляющая выявляет качество предмета, определяющее его место по отношению к другим предметам. С одной стороны, при таксономическом делении понятия по одному основанию образуются видовые понятия, наследующие все свойства родового понятия, с другой – это же понятие само может быть видовым по отношению к более общему понятию, наследуя все свойства родового. Если же родовое понятие – элемент некоторого системного объекта, являющегося концептуальным, то его видовое понятие также выступает элементом концептуального объекта, являющегося его видом. Количественная составляющая позволяет проводить логические операции упорядочения, сравнения и выбора предметов, имеющих одинаковую структурную составляющую.

Множество всех терминов, используемых в области технологии машиностроения, по семантическим признакам можно разделить на три непересекающихся подмножества: вещественных объектов, процессов и свойств. Введены следующие обозначения:

T – множество всех терминов технологии машиностроения;

t – термин; $\forall t (t \in T)$;
 T_v – подмножество терминов вещественных объектов;
 t_v – термин вещественного объекта; $\forall t_v (t_v \in T_v)$;
 T_p – подмножество терминов процессов;
 t_p – термин процесса; $\forall t_p (t_p \in T_p)$;
 T_s – подмножество терминов свойств;
 t_s – термин свойства; $\forall t_s (t_s \in T_s)$;
 $T = T_v \cup T_p \cup T_s$;
 $T_v \cap T_p \cap T_s = \emptyset$.

Все названные множества и подмножества относятся к метаонтологии области машиностроения. Отношения между подмножествами определяются связями между концептуальными объектами: вещественными объектами, процессами и свойствами. Объекты на уровне метаонтологии соответствуют логическим терминам – предметам и свойствам. *Объект-процесс* может выступать как предмет или как свойство в зависимости от контекста. Такая структура термосистемы позволяет применять аппарат формальной логики, основой которой является суждение, где присутствуют *субъект-предмет* и *предикат-признак* (свойство).

Качественные свойства предметов и процессов определяются положением соответствующих терминов в термосистеме. В первую очередь положение термина определяется родовидовыми связями, так как видовые отличия представляют собой систему признаков, т.е. качества и свойства, являющиеся доминирующими в знаковой системе. В логике определение через род и видовое отличие является наиболее распространенным. Здесь род – множество предметов, из которых выделяются предметы, имеющие определенные признаки – видовые отличия (качества и свойства). В логико-математическом плане наличие свойства есть необходимое условие определенности множества. Качественное свойство характеризует структуру объекта; этот признак входит в определение понятия, обозначенного соответствующим термином. Если несколько понятий являются видовыми по отношению к одному и тому же родовому, то они наследуют все свойства родового понятия.

Еще одна важная связь, устанавливаемая между терминами, обозначающими понятия из области машиностроения, – *система – элемент*. Здесь система трактуется как множество взаимосвязанных элементов, образующее некоторое единство. При этом свойство системы не определяется суммой свойств элементов, а при определенных взаимосвязях между элементами система получает новые свойства, которые не принадлежат отдельным ее элементам. Элементом системы может быть ее отдельная неделимая часть, а может быть и подсистема, которая обладает всеми свойствами системы. Элементы, на которые делится система, и уровень детализации зависят от задачи, решаемой специалистом. Элементы системы не наследуют ее свойства, однако так как связи *род – вид* и *система – элемент* непосредственно участвуют в построении иерархической структуры термосистемы, то и любой термин, обозначающий системный объект, наследует все свойства родового системного объекта, видом которого он является. Например, если *деталь – втулка* как системный объект состоит из *поверхностей – элементов втулки*, то каждый элемент втулки является видовым по отношению к элементам *детали – тела вращения* (рис. 1).

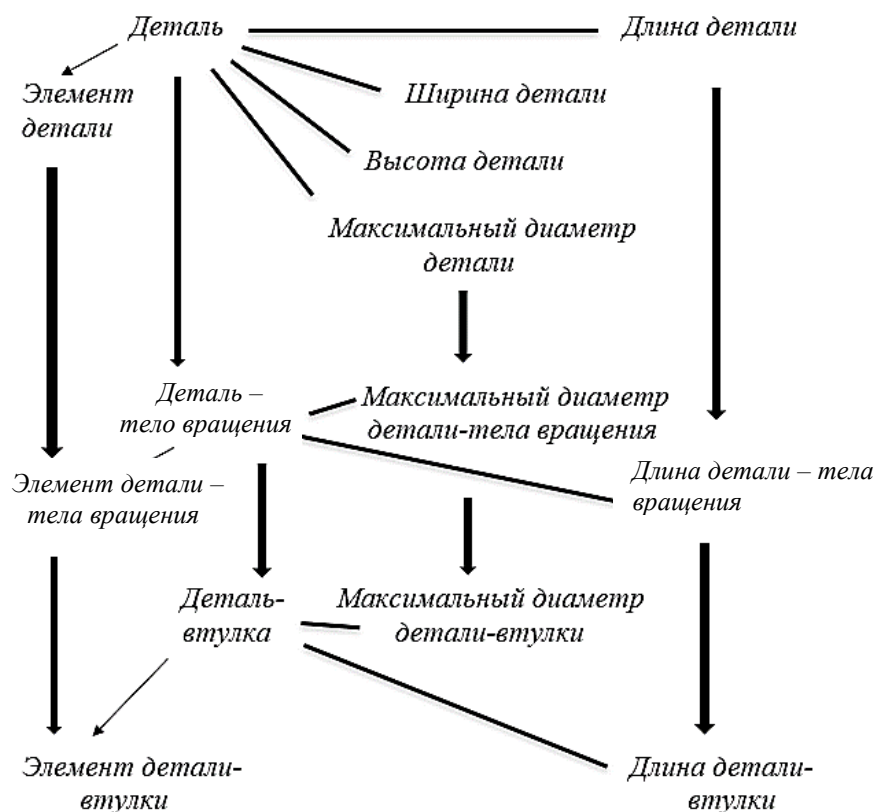


Рис. 1. Фрагмент термосистемы, описывающий связи между терминами на разных уровнях детализации:

- – система – элемент;
- – род – вид;
- – вещественный объект – свойство

Термины вместе со связями образуют целостную структуру-термосистему, в пространстве которой каждый термин по отношению к другим занимает конкретное место, определяющее его свойства. Термины процессов встраиваются в систему в зависимости от их интерпретации в ней. При решении разных задач *процесс* может выступать как объект, обладающий свойствами (например, *фрезерная обработка – точность фрезерной обработки*). В других случаях процесс сам может выступать как свойство, характеризующее процесс, связанный с вещественным объектом (например, *транспортирование партии деталей от склада до станка*). Такая связь строится аналогично связи *вещественный объект – свойство*, но с той разницей, что в первом случае процесс интерпретируется как вещественный объект, а во втором – как свойство.

Еще один важный объект формализации в онтологии машиностроения – концепты предметной области, которые в отличие от концептов метаонтологии используются специалистами для решения конкретных инженерных задач: конструкторских, технологических, организационных, исследовательских и др. Концепт представляется как системный объект, в который входят термины, принадлежащие к одной подсистеме (вещественных объектов или процессов) (рис. 2, 3).

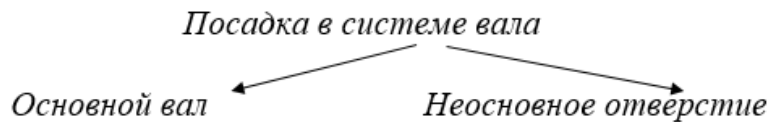


Рис. 2. Структура концепта *посадка в системе вала*, входящего в подсистему вещественных объектов

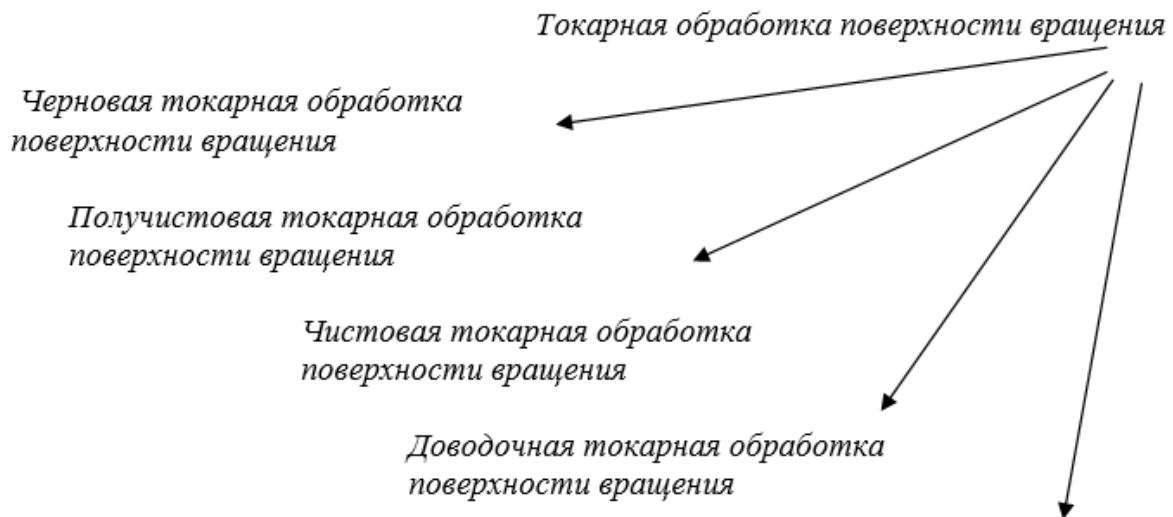


Рис. 3. Структура концепта *посадка в системе вала*, входящего в подсистему процессов

Концептуальные объекты имеют свои свойства. При этом элементы не наследуют свойства концептуального объекта, однако любой концепт предметной области машиностроения или элемент, входящий в состав концепта, как правило, является родовым по отношению к терминам нижнего по иерархии уровня и, таким образом, образует структуру, аналогичную структуре со связями *род – вид*, *система – элемент*.

Для реализации термосистемы используется аппарат реляционных баз данных. При этом модель базы знаний предметной области машиностроения представляется в виде отношений, которые моделируют связи между терминами системы [6, 7]. Основная часть базы знаний состоит из терминов, связей *род – вид*, *система – элемент* и *объект – свойство*.

ЗАКЛЮЧЕНИЕ

Каждый термин термосистемы предметной области машиностроения имеет строго определенное место с точки зрения его связей с другими терминами. Эти связи регламентированы в соответствии с концептами как метаонтологии, так и онтологии предметной области (области задач). Место термина в термосистеме определяет целый комплекс свойств объектов, ими обозначенных, и позволяет рассматривать данные объекты с разных точек зрения в соответствии с целями исследования. Такое построение информационной системы способствует поддержанию компьютерно-интегрированного производства на разных этапах жизненного цикла изделий на основе единой базы знаний.

ЛИТЕРАТУРА

1. Куняев Н.Е., Мартынов Л.М. Подход к совершенствованию управления машиностроительными предприятиями и жизненным циклом их продукции в условиях гиперконкурентной материально-виртуальной бизнес-среды // *Системы управления полным жизненным циклом высокотехнологичной продукции в машиностроении: новые источники роста: Материалы Всероссийской научно-технической конференции*. М.: МГТУ им. Н.Э. Баумана. 2018. С. 94–99.
2. Семиотика: антология / сост. Ю.С. Степанов. М.: Академический проект; Екатеринбург: Деловая книга. 2001. 702 с.
3. Попова А.А., Шубин И.Н., Элиев Р.Э. Использование CALS-технологий в машиностроении на примере разработки трехмерных моделей типовых деталей // *Вестник ТГТУ*. 2020. Т. 26. № 4. С. 637–648.
4. Алябьева В.Г. Математическая логика. Формальная логика: учебное пособие. Пермь: ПГНИУ. 2021. 109 с.
5. Павлов В.В. Полихроматические множества и графы в структурном моделировании свойств технических систем. М.: Новые технологии. 2008. 32 с.
6. Полетаева Е.В. Построение информационной системы машиностроительного производства на базе предметной онтологии: монография. Тверь: ТвГТУ. 2015. 196 с.
7. Полетаева Е.В., Горлов И.В. Реализация структурной составляющей онтологии предметной области машиностроения с использованием реляционной базы данных // *Вестник Тверского государственного технического университета. Серия «Технические науки»*. 2022. № 1 (13). С. 89–96.

Для цитирования: Полетаева Е.В., Горлов И.В. К проблеме формализации знаний при создании CALS-технологий в области машиностроения // *Вестник Тверского государственного технического университета. Серия «Технические науки»*. 2023. № 4 (20). С. 69–76.

TO THE PROBLEM OF KNOWLEDGE FORMALIZATION IN THE CREATION OF CALS -TECHNOLOGIES IN THE FIELD OF MECHANICAL ENGINEERING

E.V. POLETAEVA, Cand. Sc., I.V. GORLOV, Dr. Sc.

Tver State Technical University
22, Af. Nikitin emb., 170026, Tver, Russian Federation, e-mail: epolet2010@mail.ru

The questions related to formalisation of knowledge of the subject area of mechanical engineering are considered. Particular attention is paid to the concept of "property", which determines the place of a term that designates a "real object" or "process" in the terminological system and is the basis for carrying out optimisation calculations at different stages of design. The method of knowledge structuring for representation of real objects, processes, conceptual objects and their properties within the terminological system of the subject area of mechanical engineering is proposed. It is noted that this method allows to create a basis both for solving engineering problems and for coordination of already existing knowledge models implemented in automated

systems at different stages of design in order to integrate all stages of machine-building production.

Keywords: mechanical engineering, design automation, technological preparation of production, ontology, structural modeling, terminological system, CALS-technologies, knowledge bases.

Поступила в редакцию/received: 11.07.2023; после рецензирования/revised: 25.07.2023;
принята/accepted: 03.08.2023

УДК 681.3

РЕАЛИЗАЦИЯ ОБРАБОТЧИКА ОНТОЛОГИИ ПРЕДМЕТНОЙ ОБЛАСТИ МАШИНОСТРОЕНИЯ

Е.В. ПОЛЕТАЕВА, канд. техн. наук, И.В. ГОРЛОВ, д-р техн. наук

Тверской государственный технический университет
170026, Тверь, наб. Аф. Никитина, 22, e-mail: epolet2010@mail.ru

© Полетаева Е.В., Горлов И.В., 2023

В статье рассмотрен обработчик как часть онтологии предметной области машиностроения. Отмечено, что одной из базовых задач обработчика является поиск вещественных объектов и процессов по определенным критериям. Указано, что этими критериями могут быть свойства (термины-свойства, термины-процессы) в зависимости от поставленной задачи, а поиск возможен, если в терминологической системе формализованы связи *вещественный объект – свойство, процесс – свойство, вещественный объект – процесс*. Подчеркнуто, что выбор осуществляется средствами формальной логики в реляционной базе данных. Приведены примеры функционирования обработчика, реализованного на основе терминологической системы предметной области машиностроения. На примерах показаны возможности системы при решении задач поиска производственных объектов по его свойствам и элементам, если объект является составным (системным).

Ключевые слова: машиностроение, автоматизация проектирования, технологическая подготовка производства, онтология, структурное моделирование, терминологическая система, CALS-технологии, базы знаний.

DOI: 10.46573/2658-5030-2023-4-76-83

ВВЕДЕНИЕ

Внедрение CALS-технологий (Continuous Acquisition and Lifecycle Support) в машиностроительное производство связано с созданием целого комплекса автоматизированных подсистем, включающих лингвистическое, информационное, программное, математическое и методическое обеспечение [1]. Особую роль в этом комплексе играет создание онтологии приложений. На основе онтологического описания формулируются выводы о развитии, реорганизации производственной системы на разных уровнях абстрагирования. Как правило, структура производства, его подсистем и элементов представлена в виде иерархической структуры, в которую вносятся и отслеживаются изменения в модели (фиксация, добавление, модификация и

удаление разных объектов и связей). Таким образом, одной из важных задач, которая должна решаться при создании и обеспечении эффективного функционирования онтологии предметной области машиностроения, является обеспечение режима интерактивного взаимодействия пользователя при работе с системой (это разработка моделей производственной системы, объекта проектирования, производственных процессов; структурирование проектируемых объектов; внесение изменений в модели, их визуализация; возможность навигации по иерархической структуре, по каждой выбранной пользователем структурной компоненте; выбор объектов по указанным признакам).

ОНТОЛОГИЯ ПРЕДМЕТНОЙ ОБЛАСТИ МАШИНОСТРОЕНИЯ

Онтология предметной области машиностроения, как и любая другая онтология, содержит три основных компонента: метаонтологию, онтологию предметной области и онтологию задач [2].

Метаонтология – система концептов, базовая для онтологии предметной области, которая не только определяет ее структуру, но и обеспечивает связь между автоматизированными системами, используемыми на разных этапах жизненного цикла изделия.

Онтология предметной области содержит концепты (термины, обозначающие соответствующие понятия) предметной области (в нашем случае – машиностроения).

Онтология задач представляет собой обработчик, выполняющий функции преобразования входных данных операциональной модели в выходные, т.е. алгоритмическое и программное обеспечение, позволяющее пользователю решать основные задачи:

осуществлять ввод, хранение, модификацию и просмотр информационных компонентов производственной системы и их связей;

проводить поиск нужных производственных объектов, процессов, их свойств и выводить необходимую информацию в нужном формате;

вести поиск необходимых производственных вещественных объектов и процессов по заданным параметрам.

Основа онтологии предметной области машиностроения – терминологическая система, выглядящая как графовая структура с вершинами, обозначающими вещественные объекты, процессы и свойства, и дугами, описывающими связи между ними [3]. Формально такая система представлена в виде системы отношений реляционной базы данных.

Реализованы база знаний и обработчик с помощью высокоуровневого объектно-ориентированного языка программирования C Sharp (C#) в интегрированной среде разработки Microsoft Visual Studio Community и среде базы данных Microsoft SQL Server [4–7].

Приложение позволяет осуществлять ввод, хранение, модификацию, добавление, удаление терминов и связей. Важная функция, реализованная в приложении, – поиск необходимых пользователю объектов, представленных в базе. Для этого разработан специальный раздел пользовательского приложения, доступный со стартовой страницы автоматизированной системы (рис. 1).

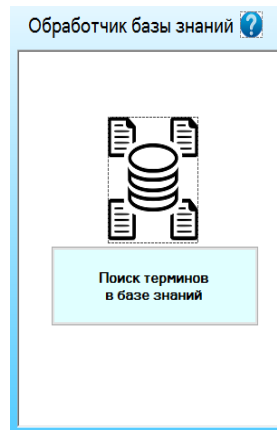


Рис. 1. Раздел пользовательского приложения

ОБРАБОТЧИК И ЕГО ФУНКЦИИ

Рассмотрим работу обработчика на примере решения актуальных инженерных задач:

1. Выбрать из всего станочного оборудования, имеющегося в базе, станки, на которых можно обработать детали – тела вращения определенной длины.
2. Из всех деталей, имеющихся в базе, выбрать те, в конструкции которых есть определенные элементы.

Пусть необходимо выбрать все станки, способные обработать детали – тела вращения, имеющие длину больше 500 мм. Для этого в разделе *Поиск терминов в базе знаний* необходимо открыть соответствующую форму (рис. 2).

База знаний в машиностроении <<База знаний подключена>>
 Файл Справка

ПОИСК В БАЗЕ ЗНАНИЙ

1. Из списка выберите искомый термин:

2. Из списка выберите термин, взаимосвязанный с первым термином. Также после выбора можно будет уточнить конкретный термин:
 !!! Если требуется осуществить поиск внутри ОДНОГО родового термина, то пропустите этот пункт!!!

3. Конкретные термины имеют добавленные элементы и свойства: нужно выбрать, по чему будет осуществляться поиск: по элементам или свойствам. Можно задать отдельный поиск как по элементам, так и по свойствам, а можно комбинированный (по элементам и свойствам).

Выберите условия поиска:

Поиск терминов по наличию конкретных элементов

Поиск терминов с заданием конкретных свойств

Рис. 2. Форма поиска терминов в базе знаний

Порядок заполнения элементов формы связан непосредственно с формулировкой задачи: в первом поле необходимо выбрать исходный термин *станок*, а во втором – указать термины, связанные в системе с искомым, т.е. *деталь* (рис. 3). Критерием поиска является длина детали – 500 мм. Это свойство связано с термином

деталь, поэтому в третьем пункте выбираем *Поиск терминов с заданием конкретных свойств*.

База знаний в машиностроении <<База знаний подключена>>
 Файл Справка

ПОИСК В БАЗЕ ЗНАНИЙ

1. Из списка выберите искомый термин:

2. Из списка выберите термин, взаимосвязанный с первым термином. Также после выбора можно будет уточнить конкретный термин:

Рис. 3. Заполнение формы для выбора искомого термина «станок» и связанного с ним термина «деталь»

Из выпадающего списка выбираем свойство *Максимальная длина изделия* и задаем условие поиска: ≥ 500 мм. Кнопка *Добавить условие* позволяет сформировать ключ, чтобы осуществить поиск по одному или нескольким условиям (рис. 4).

База знаний в машиностроении <<База знаний подключена>> - □ ×
 Файл Справка

Выберите условия поиска:

Поиск терминов по наличию конкретных элементов
 Поиск терминов с заданием конкретных свойств

Выберите СВОЙСТВО из списка

	Условие	Значение	
	>	500	мм

Добавить условие

	Искомый элемент	Условие поиска	Величина	СИ
▶	Максимальная Длина Изделия	>	500	мм

Удалить выбранное условие

Рис. 4. Задание условия поиска

Проверим работу обработчика. Для этого сформируем список станков, находящихся в базе, и их свойств (рис. 5).

	Наименование	Свойство	Значение	СИ
▶	Токарный Станок 1625Ф3	Максимальный Диаметр Изделия	520	мм
	Токарный Станок 1625Ф3	Максимальная Длина Изделия	1000	мм
	Токарный Станок 1640Ф3	Максимальный Диаметр Изделия	800	мм
	Токарный Станок 1640Ф3	Максимальная Длина Изделия	1500	мм
	Токарный Станок 16А16Ф3	Максимальный Диаметр Изделия	320	мм
	Токарный Станок 16А16Ф3	Максимальная Длина Изделия	350	мм
	Токарный Станок 16А20Ф3	Максимальный Диаметр Изделия	340	мм
	Токарный Станок 16А20Ф3	Максимальная Длина Изделия	750	мм
	Токарный Станок 16К20Ф3	Максимальный Диаметр Изделия	400	мм
	Токарный Станок 16К20Ф3	Максимальная Длина Изделия	750	мм
ющий Центр	5-ти Осевой Обработывающий Центр DMU 65 monoBLOCK	Максимальный Диаметр Изделия	735	мм
ющий Центр	5-ти Осевой Обработывающий Центр DMU 65 monoBLOCK	Максимальная Длина Изделия	560	мм
ющий Центр	5-ти Осевой Обработывающий Центр DMU 85 monoBLOCK	Максимальный Диаметр Изделия	935	мм
ющий Центр	5-ти Осевой Обработывающий Центр DMU 85 monoBLOCK	Максимальная Длина Изделия	650	мм
ющий Центр	5-ти Осевой Обработывающий Центр DMU 105 monoBLOCK	Максимальный Диаметр Изделия	1135	мм
ющий Центр	5-ти Осевой Обработывающий Центр DMU 105 monoBLOCK	Максимальная Длина Изделия	750	мм
ющий Центр	5-ти Осевой Обработывающий Центр DMU 125 monoBLOCK	Максимальный Диаметр Изделия	1335	мм
ющий Центр	5-ти Осевой Обработывающий Центр DMU 125 monoBLOCK	Максимальная Длина Изделия	900	мм

Рис. 5. Фрагмент базы знаний, описывающий отношение *вещественный объект – свойство*

После запуска приложения с помощью кнопки *Выполнить поиск* на экран выводится информация о найденных терминах, соответствующих заданным условиям (рис. 6). Содержание сформированного списка показывает, что только 16А16Ф3 не соответствует условиям поиска, поэтому его нет в итоговой таблице.

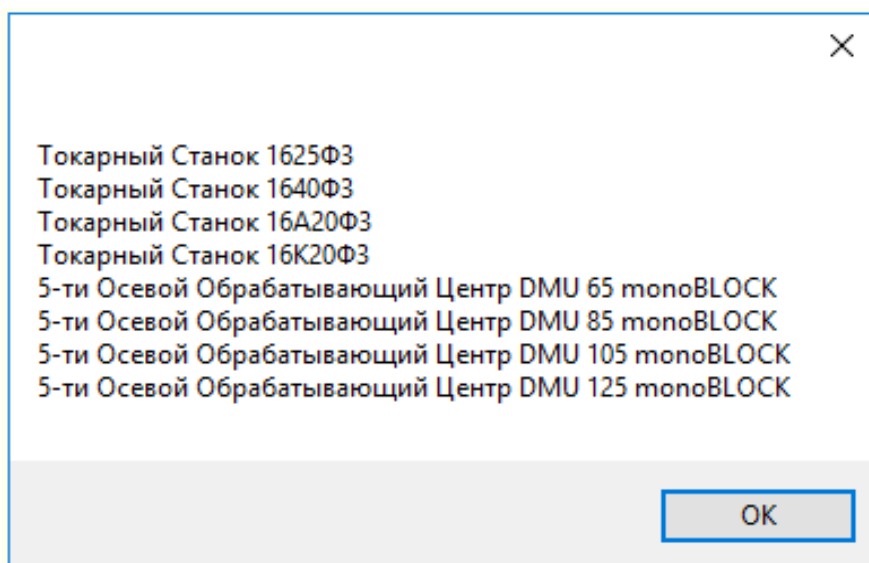


Рис. 6. Станки, отвечающие заданным условиям поиска

Для решения второй задачи найдем с помощью пользовательского приложения детали, имеющие элементы «внутренняя резьба» и «сквозное отверстие». Для этого в приложении *Поиск терминов в базе знаний* открываем форму, позволяющую при указании элементов найти системные термины, содержащие эти элементы. В первом поле для ввода выбираем термин *деталь*. Второе поле не заполняем, так как сейчас не стоит задача поиска взаимосвязанных терминов, как в предыдущем случае. В третьем

поле формы нам нужен пункт *Поиск терминов по наличию конкретных элементов*. Выбираем из выпадающего меню последовательно *Резьба внутренняя*, *Отверстие сквозное* (рис. 7).

Выберите условия поиска:

- Поиск терминов по наличию конкретных элементов
- Поиск терминов с заданием конкретных свойств

Выберите ЭЛЕМЕНТ из списка

Отверстие Сквозное ▾

Добавить условие

Искомый элемент	Условие поиска	Величина	СИ
Резьба Внутренняя	-	-	-
Отверстие Сквозное	-	-	-

Удалить
выбранное
условие

Рис. 7. Выбор условий поиска

Проверим работу обработчика. Для этого сформируем список деталей – тел вращения и их элементов, находящихся в базе, и убедимся в правильности функционирования обработчика (рис. 8).

Наименование	Элемент термина
Стакан ДМ4.ЦРПН.00.00.01	Резьба Наружная
Вал ПЗ-137.04.10.02.008.09	Внешняя Канавка
Вал ПЗ-137.04.10.02.008.09	Наружная Цилиндрическая Поверхность
Вал ПЗ-137.04.10.02.008.09	Торец Наружный
Вал ПЗ-137.04.10.02.008.09	Фаска Наружная
Вал ПЗ-137.04.10.02.008.09	Резьба Наружная
Вал КП.131.97.01.00.000	Наружная Цилиндрическая Поверхность
Вал КП.131.97.01.00.000	Торец Наружный
Вал КП.131.97.01.00.000	Фаска Наружная
Вал КТ.1201.46.05.28.	Внешняя Канавка
Вал КТ.1201.46.05.28.	Наружная Цилиндрическая Поверхность
Вал КТ.1201.46.05.28.	Торец Наружный
Вал КТ.1201.46.05.28.	Фаска Наружная
Вал ОК.2014.1310.40.3.РЧ	Наружная Цилиндрическая Поверхность
Вал ОК.2014.1310.40.3.РЧ	Торец Наружный
Вал ОК.2014.1310.40.3.РЧ	Фаска Наружная
Толкатель Стакан 1625ФЗ	Внутренняя Канавка

Рис. 8. Фрагмент базы знаний, описывающий отношение *вещественный объект – элемент вещественного объекта*

После отработки приложения на экран выводятся результаты поиска (рис. 9).

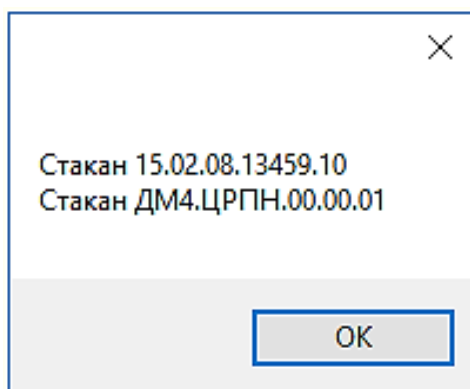


Рис. 9. Детали, отвечающие условиям поиска

ЗАКЛЮЧЕНИЕ

Представленный обработчик является составной частью онтологии предметной области машиностроения и реализует возможности, заложенные в структуре разработанной модели. Представленные функции обработчика позволяют, с одной стороны, осуществлять поисковые процедуры в интерактивном режиме, с другой – создавать модули программного обеспечения, решающие задачи оптимизации производственных систем и процессов в машиностроении.

ЛИТЕРАТУРА

1. Куняев Н.Е., Мартынов Л.М. Подход к совершенствованию управления машиностроительными предприятиями и жизненным циклом их продукции в условиях гиперконкурентной материально-виртуальной бизнес-среды // *Системы управления полным жизненным циклом высокотехнологичной продукции в машиностроении: новые источники роста: Материалы Всероссийской научно-технической конференции*. М.: МГТУ им. Н.Э. Баумана. 2018. С. 94–99.
2. Евгенийев Г.Б. Онтологическая методология создания интеллектуальных систем в машиностроении // *Известия высших учебных заведений. Машиностроение*. 2014. № 6. С. 39–47.
3. Полетаева Е.В. Построение информационной системы машиностроительного производства на базе предметной онтологии: монография. Тверь: ТвГТУ. 2015. 196 с.
4. Полетаева Е.В., Горлов И.В. Реализация структурной составляющей онтологии предметной области машиностроения с использованием реляционной базы данных // *Вестник Тверского государственного технического университета. Серия «Технические науки»*. 2022. № 1 (13). С. 89–96.
5. Цветков В.Я. Систематика сложных систем // *Современные технологии управления*. 2017. № 7 (79). С. 2.
6. Sayama H. Introduction to the Modeling and Analysis of Complex Systems. Open SUNY Textbooks. 2015. 498 p.
7. Кириллов В.В. Введение в реляционные базы данных (+ CD-ROM) М.: БХВ-Петербург. 2016. 318 с.

Для цитирования: Полетаева Е.В., Горлов И.В. Реализация обработчика онтологии предметной области машиностроения // Вестник Тверского государственного технического университета. Серия «Технические науки». 2023. № 4 (20). С. 76–83.

IMPLEMENTATION OF THE MACHINE ENGINEERING DOMAIN ONTOLOGY HANDLER

E.V. POLETAEVA, Cand. Sc., I.V. GORLOV, Dr. Sc.

Tver State Technical University
22, Af. Nikitin emb., 170026, Tver, Russian Federation, e-mail: epolet2010@mail.ru

The article considers the handler as a part of ontology of the subject area of mechanical engineering. It is noted that one of the basic tasks of the handler is to search for real objects and processes according to certain criteria. It is pointed out that these criteria can be properties (terms-properties, terms-processes) depending on the task at hand, and the search is possible if in the terminological system the relations real object - property, process - property, real object - process are formalised. It is emphasised that selection is carried out by means of formal logic in a relational database. Examples of functioning of the handler realised on the basis of the terminological system of the subject area of mechanical engineering are given. The examples show the possibilities of the system in solving the tasks of searching production objects by its properties and elements, if the object is composite (system).

Keywords: mechanical engineering, design automation, technological preparation of production, ontology, structural modeling, terminological system, CALS-technologies, knowledge bases.

Поступила в редакцию/received: 21.07.2023; после рецензирования/revised: 25.07.2023;
принята/accepted: 03.08.2023

УДК 681.5.03

ПРОГРАММА ОПТИМАЛЬНОГО РАСПРЕДЕЛЕНИЯ РАБОТНИКОВ ПРИ ВЫПОЛНЕНИИ ОПЫТНО-КОНСТРУКТОРСКИХ РАБОТ

Б.И. МАРГОЛИС, д-р. техн. наук, А.С. МУРЗАХМЕТОВ, асп.

Тверской государственный технический университет
170026, Тверь, наб. Аф. Никитина, 22, e-mail: borismargolis@yandex.ru

© Марголис Б.И., Мурзахметов А.С., 2023

Изложен метод решения задачи, связанной с достижением заданных показателей проекта научно-исследовательских опытно-конструкторских работ (ОКР). В среде Matlab построен сетевой граф выполнения ОКР «Тест» и разработана программа, позволяющая по заданным графу выполнения ОКР, количеству работ, планируемому времени выполнения проекта, количеству работников, сумме контракта, трудозатратам на каждую работу получить оптимальное по прибыли распределение работников при выполнении ОКР. Произведен анализ результатов работы программы, приведены

показатели выполнения проекта, числовые значения и графическая визуализация распределения работников, обеспечивающего максимальную прибыль при выполнении контракта.

Ключевые слова: оптимальное распределение, опытно-конструкторские работы, сетевой план-график, время работ, трудозатраты, проект, прибыль, графическая визуализация, оперативное управление.

DOI: 10.46573/2658-5030-2023-4-83-89

ВВЕДЕНИЕ

В проектах научно-исследовательских опытно-конструкторских работ (НИОКР) имеются существенные недостатки организационного характера, так как необходимо обеспечить рациональное распределение всех видов ресурсов. Основными показателями реализации таких проектов являются объем работ, ресурсы и затраты. Эти показатели зависят от времени и однозначно характеризуют состояние проекта в каждый момент времени [1, 2]. Таким образом, важнейшую роль при выполнении опытно-конструкторских работ (ОКР) играет функция оперативного управления показателями проектов. Рационального распределения ресурсов можно добиться посредством использования автоматизированных систем расчета данных показателей.

Существуют различные программные пакеты для автоматизации работы, такие как 1С: ERP, Союз-PLM и т.п. В эти комплексы входят модули оптимизации ресурсов на различных этапах, либо на их платформе возможна реализация программного обеспечения [3–5]. При использовании данных продуктов потенциальный пользователь может столкнуться со сложностями при их внедрении, так как для работы системы требуется определенное оборудование, что приводит к дополнительным финансовым вложениям. Кроме того, необходимо учитывать стоимость самого продукта.

Проанализированные научные исследования на тему оптимального распределения ресурсов для сетевых графиков содержат на методическом и алгоритмическом уровнях частные решения задач распределения специалистов при оптимизации, планировании и управлении комплексом работ с ограничениями на ресурсы и минимизацией продолжительности проекта [6–8]. В них отсутствуют универсальные подходы к решению задач оптимизации ресурсов, а область их применения ограничена спецификой соответствующих производств. В связи с этим актуальной является задача разработки универсального подхода для оптимизации ресурсов и продолжительности проекта. Такой подход должен включать комплекс работ, описываемых сетевым графиком, и иметь конкретную программную реализацию. Эта программа может быть применена при оптимизации сетевых работ для выполнения любых производственных процессов.

В настоящей статье показана реализация процесса оптимизации временных и денежных показателей с помощью Matlab – пакета прикладных программ для решения задач технических вычислений [9]. В качестве примера рассмотрена разработка в среде Matlab программы для распределения работников при выполнении ОКР, связанных с проектированием тренажерного комплекса «Тест» [10].

ПОСТРОЕНИЕ СЕТЕВОГО ГРАФА ВЫПОЛНЕНИЯ ОКР «ТЕСТ»

Для решения задачи построения графа выполнения ОКР удобно использовать стандартные методы Matlab [11] $S = \text{sparse}(N_{\text{from}}, N_{\text{to}}, T)$ и $h = \text{view}(\text{biograph}(S, [], 'ShowWeights', 'on'))$, где N_{from} , N_{to} , T – массивы номеров исходного и конечного событий работ соответственно, трудозатрат на выполнение работ (чел.-нед.). Полученный с помощью вышеуказанных методов Matlab сетевой граф выполнения

ОКР «Тест» приведен на рис. 1, где также показаны производимые по плану работы, а рядом с каждой работой отображены трудозатраты на ее выполнение.

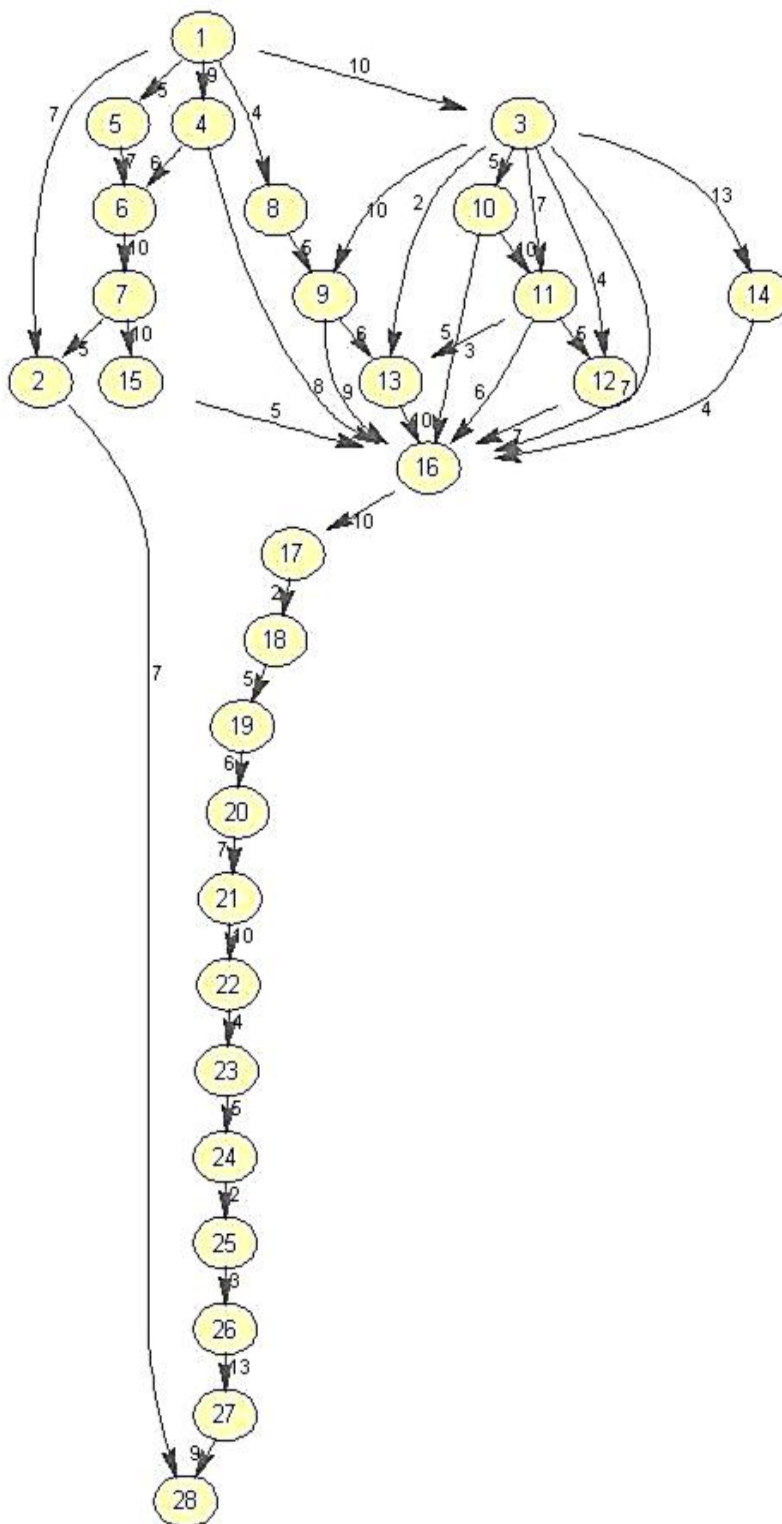


Рис. 1. Сетевой граф выполнения ОКР «Тест» в среде Matlab

Ниже указан перечень работ по приведенному на рис. 1 сетевому плану-графику выполнения ОКР, связанных с проектированием тренажерного комплекса:

1-2. Разработка, согласование и утверждение единого сквозного плана создания изделия.

1-3. Разработка, согласование и утверждение плана-проспекта пояснительной записки эскизного проекта (ЭП) ОКР.

1-4. Разработка инструкции по защите информации от технических разведок и ее утечки по техническим каналам.

1-5. Определение организаций-соисполнителей ОКР на этапе ЭП.

4-6, 5-6. Разработка, согласование и утверждение технического задания на работы по ЭП организаций-соисполнителей.

6-7. Заключение контрактов с организациями-соисполнителями ОКР на этапе ЭП.

1-8. Разработка и отправка перечня исходных данных по эскизному проектированию тренажного комплекса. Анализ полученных исходных данных.

1-9, 3-9, 8-9. Разработка предложений по возможным вариантам построения тренажного комплекса.

3-10, 9-10. Разработка предложений по структурно-функциональному делению тренажного комплекса.

3-11, 10-11. Разработка предложений по базовым техническим средствам тренажного комплекса.

3-12, 11-12. Разработка предложений по обеспечению выполнения технических требований к тренажному комплексу.

3-13, 11-13. Разработка предложений по математическому, программному и информационно-лингвистическому обеспечению тренажного комплекса.

3-14. Проведение анализа фонда нормативной документации и мероприятий по нормативно-техническому обеспечению, а также патентных исследований.

7-15. Работа организаций-соисполнителей по ЭП.

3-16, 4-6, 9-16, 10-16, 11-16, 12-16, 13-16, 14-16, 15-16. Разработка материалов пояснительной записки ЭП и прохождение нормоконтроля.

16-17. Разработка, согласование и утверждение ведомости ЭП.

17-18. Подготовка и представление в пакете заданий комплекта документов ЭП (согласно ведомости) для ознакомления.

18-19. Рассмотрение ЭП на заседании научно-технического совета (НТС) предприятия.

19-20. Доработка ЭП по результатам рассмотрения на НТС.

20-21. Подготовка и отправка госзаказчику уведомления о готовности к рассмотрению ЭП.

21-22. Рассмотрение ЭП комиссией у исполнителя ОКР.

22-23. Подготовка и представление госзаказчику акта комиссии по рассмотрению ЭП.

23-25. Разработка, согласование и утверждение плана-графика мероприятий по доработке ЭП согласно заключению госзаказчика.

25-26. Доработка ЭП в соответствии с планом-графиком мероприятий по доработке ЭП.

26-27. Подготовка, согласование и утверждение извещения о присвоении документации ЭП литеры Э.

2-28, 27-28. Уточнение единого сквозного плана создания изделия [10].

Рассмотрим исходные данные для выполнения проекта. Это количество работ $nedg = 43$; планируемое время выполнения проекта $T_{contract} = 40$ нед.; количество работников $mans = 10$; сумма контракта $P_{contract} = 18$ млн руб.; зарплата работника в неделю $P_{man1} = 15\ 000$ руб.

Основными показателями выполнения проекта являются T_{fin} – реальное время выполнения проекта (нед.); $Profit$ – прибыль (руб.); $Poverhead$ – накладные расходы (руб.);

$P_{man} = P_{man1} * T_{fin}$ – зарплата работников (руб.); $P_{fine} = 0,005 * (T_{fin} - T_{contract}) * P_{contract}$ – штраф за несоблюдение сроков выполнения условий договора (руб.).

ПОЛУЧЕНИЕ ОПТИМАЛЬНОГО РАСПРЕДЕЛЕНИЯ РАБОТНИКОВ ПРИ ВЫПОЛНЕНИИ ОКР

Чтобы получить оптимальное распределение работников для выполнения ОКР, необходимо использовать оригинальную функцию *OptimDistrib1*, в которой имеется три основных массива: *start(1:nedg,1:weeks+1)*, *Trem(1:nedg,1:weeks+1)*, *edges(1:nedg,1:weeks+1)*.

Значения двумерного массива *start* по каждой работе в каждую неделю времени выполнения проекта могут быть равны 0 (работа не начата), 1 (работа идет) или 2 (работа закончена). В двумерном массиве *Trem* хранятся значения оставшегося времени выполнения соответствующих работ (0 – работа закончена). Двумерный массив *edges* содержит значения трудозатрат на выполнение каждой работы (чел.-нед.) по неделям.

Алгоритм работы функции *OptimDistrib1* заключается в определении возможности начала новых работ из узла $Nto(i)$, $i=1:nedg$ и распределении нагрузки для них и текущих выполняемых работ таким образом, чтобы каждую неделю не было превышено количество работников. Возможность завершения проекта характеризуется выходной переменной $ex=true$.

При невыполнении баланса по работникам происходит сортировка оставшегося времени выполнения каждой работы. Это позволяет при наличии свободных работников догружать наиболее трудоемкие работы, а при превышении количества сотрудников снимать их с менее трудоемких работ.

Для визуализации полученного оптимального распределения работников при выполнении ОКР (рис. 2) используются стандартные методы Matlab для построения столбчатых диаграмм *bar* и вывода информации на графики *axes* [12].

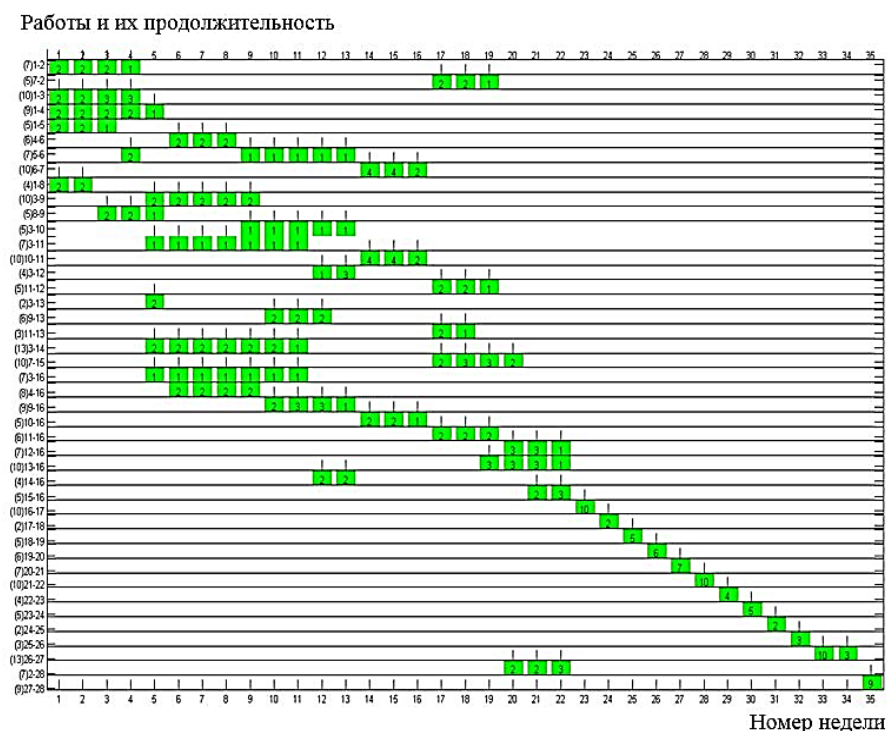


Рис. 2. Диаграмма оптимального распределения работников при выполнении ОКР «Тест»

Рассмотрим полученные результаты по выполнению проекта. Время выполнения проекта $weeks_f = 35$ нед. меньше допустимого $T_{contract} = 40$ нед.; зарплата работников $P_{man} = 5,25$ млн руб.; накладные расходы $P_{overhead} = 7,2$ млн. руб.; штраф $P_{fine} = 0$, так как договор выполнен за 5 недель до окончания срока. Прибыль с учетом суммы контракта $P_{contract} = 18$ млн руб. составила $Profit = 5,55$ млн руб.

ЗАКЛЮЧЕНИЕ

В данной статье показаны методы и алгоритмы для нахождения оптимального (с точки зрения прибыли) распределения работников при выполнении ОКР. С их помощью можно реализовать автоматизированную систему оперативного управления. При наличии нескольких этапов выполнения комплекса ОКР система позволяет вносить текущие изменения в предложенный оптимальный план распределения работников. Это способствует принятию обоснованных решений для управления проектом в долгосрочной перспективе. Введение переменной, содержащей информацию о специализации работников, поможет существенно повысить объективность получаемых результатов. Для более удобной работы следует изменить внешний вид экрана программы с помощью входящего в пакет Matlab графического интерфейса GUI. Это даст возможность гибко настраивать выводимую на экран информацию и использовать разработанные методы приложения для оперативного управления выполнением ОКР.

ЛИТЕРАТУРА

1. Савченко Я.В., Раменская Л.А. Особенности формирования системы управления проектами в сфере НИОКР // *Креативная экономика*. 2018. № 4. С. 631–646.
2. Малахов А.В. Постановка задачи установления оптимальных сроков выполнения опытно-конструкторских работ // *Известия Тульского государственного университета. Технические науки*. 2023. № 3. С. 250–253.
3. Яшин С.Н., Иванов А.А., Иванова Н.Д. Использование проектной методологии при выполнении опытно-конструкторских работ инновационного характера // *Финансовая аналитика: проблемы и решения*. 2017. Т. 10. № 10 (340). С. 1115–1130.
4. Ручкин А.В., Трофимова О.М. Управление проектами: основные определения и подходы // *Вопросы управления*. 2017. № 3 (46). С. 121–128.
5. Муринович А.А., Логинов М.П. Особенности управления портфелем межрегиональных проектов и программ // *Проблемы управления*. 2017. № 3. С. 26–36.
6. Докучаев А.В., Докучаев Е.В., Хлесткин А.Ю. Построение нелинейных сетевых моделей распределения ресурсов // *Перспективы науки*. 2017. № 10. С. 7–9.
7. Задача оптимального распределения команд специалистов / В.Н. Бурков [и др.] // *Автоматика и телемеханика*. 2019. № 1. С. 116–125.
8. Автоматизация построения сетевых графиков строительства скважин / З.А. Гарифуллина [и др.] // *Вестник Алтайской академии экономики и права*. 2018. № 5. С. 87–92.
9. Маркина М.В., Судакова А.В. Практикум по решению задач оптимизации в пакете MATLAB: учеб. пособие. Нижний Новгород: Нижегородский университет. 2017. 49 с.
10. Укрупненный сетевой план-график выполнения ОКР «Тест» с приложениями. АО «НПО РусБИТех». 2012. 9 с.

11. Гольдштейн А.Л. Оптимизация в среде MATLAB: учеб. пособие. Пермь: Изд-во Пермского нац. исслед. политехнического ун-та. 2015. 190 с.

12. Матюшкин И.В. Моделирование и визуализация средствами Matlab физики наноструктур. М.: Техносфера. 2011. 166 с.

Для цитирования: Марголис Б.И., Мурзахметов А.С. Программа оптимального распределения работников при выполнении опытно-конструкторских работ // Вестник Тверского государственного технического университета. Серия «Технические науки». 2023. № 4 (20). С. 83–89.

OPTIMAL WORKER ALLOCATION PROGRAM WHEN PERFORMING R&D WORKS

B.I. MARGOLIS, Dr. Sc., A.S. MURZAKHMETOV, Graduate

Tver State Technical University
22, Af. Nikitin emb., 170026, Tver, Russian Federation, e-mail: borismargolis@yandex.ru

A method of solving a problem related to achieving the specified indicators of a research and development (R&D) project is outlined. In the Matlab environment, a network graph for the implementation of R&D “Test” was built and a program was developed that allows, based on a given graph for the implementation of R&D, the number of works, the planned time of completion of the project, the number of workers, the amount of the contract, labor costs for each work, to obtain the optimal distribution of workers in terms of profit when performing the R&D. An analysis of the results of the program was carried out, project performance indicators, numerical values and graphical visualization of the distribution of workers, ensuring maximum profit when fulfilling the contract, were presented.

Keywords: optimal distribution, development work, network schedule, work time, labor costs, project, profit, graphic visualization, operational management.

Поступила в редакцию/received: 04.09.2023; после рецензирования/revised: 12.09.2023;
принята/accepted: 20.09.2023

УДК 681.5.01

ПОДГОТОВКА СПЕЦИАЛИСТОВ МАШИНОСТРОИТЕЛЬНОГО ПРОФИЛЯ НА ОСНОВЕ СИСТЕМНОГО ПОДХОДА И ПРОЦЕССНОГО УПРАВЛЕНИЯ

Г.Б. БУРДО, д-р техн. наук, А.Н. БОЛОТОВ, д-р техн. наук,

Тверской государственный технический университет
170026, Тверь, наб. Аф. Никитина, 22, e-mail: gbtms@yandex.ru

© Бурдо Г.Б., Болотов А.Н., 2023

В статье отмечено, что сокращение сроков обучения в бакалавриате до 4 лет (по сравнению с инженерной подготовкой в 5...5,5 лет), вынужденное уменьшение объема производственных практик и практический отказ от дипломного проекта (в том виде,

который есть при инженерной подготовке) оказали негативное влияние на качество подготовки и адаптационные возможности выпускников. В этой связи предложено сделать обучение привязанным к определенным процессам и структурам машиностроительных производств за счет конкретного способа реализации междисциплинарных связей и введения комплекса дополнительных знаний и умений. Рекомендовано создать привязку к производственной деятельности на основе знаний об организационно-технологических системах в машиностроении и организационной структуре предприятия; структуре жизненного цикла изделия; производственных (функциональных) процессах деятельности организации. Указано, что такой подход поможет студенту найти свое место в структуре производственных процессов предприятия, понять информационные связи в машиностроительном предприятии, а также подготовит его к использованию автоматизированных систем проектирования и управления.

Ключевые слова: инженерная подготовка, машиностроительное производство, системный подход, жизненный цикл изделия, автоматизированные системы проектирования и управления.

DOI: 10.46573/2658-5030-2023-4-89-97

ВВЕДЕНИЕ

При подготовке специалистов в вузах всегда стоит задача последующей адаптации выпускников к их практической деятельности на предприятиях и в организациях [1–5]. В настоящее время данная проблема усугубляется в связи с массовым переходом машиностроительных специальностей с инженерной подготовки на систему подготовки бакалавриат – магистратура. Причины этого заключаются в том, что при подготовке специалистов машиностроительного профиля крайне важно обеспечение определенной последовательности изучения дисциплин, а также необходимо сочетание процессов изучения теоретической части дисциплины и выполнения курсовых проектов и работ, имеющих практическую направленность. В этом смысле сокращение сроков обучения в бакалавриате до 4 лет (по сравнению с инженерной подготовкой в 5...5,5 лет), вынужденное уменьшение объема производственных практик и практический отказ от дипломного проекта негативно повлияли на качество подготовки выпускников [6–9].

Можно отметить, что в отечественном машиностроении сложилась противоречивая ситуация. Потребности современного машиностроительного производства обуславливают, с одной стороны, потребность в кадрах, обладающих хорошей подготовкой и широтой инженерного кругозора, а с другой – компетентностный подход к обучению, ограничивающий сферы деятельности выпускника и затрудняющий их смену. Следовательно, модификация методов подготовки специалистов является достаточно актуальной задачей. Рассмотрим возможные, на взгляд авторов, пути решения указанной кадровой проблемы.

ОБЩИЕ ПОДХОДЫ К УСИЛЕНИЮ ПРОФЕССИОНАЛЬНО-ПРАКТИЧЕСКОЙ ПОГОТОВКИ

По мнению авторов данной статьи, основное внимание при подготовке выпускников должно быть уделено расширению инженерного кругозора и сокращению времени адаптации выпускников. Такого результата можно достичь, если провести ряд мероприятий, направленных на понимание студентами своего места в профессиональной системе, усвоение вырабатываемых дисциплиной (модулем) знаний, умений и практических навыков, важных в структуре производственных процессов

предприятия и структуре жизненного цикла продукции. Таким образом, изучение профессиональных и специальных дисциплин должно быть построено на основе их осмысления и конкретной привязки к предметной области знаний, предполагающих возможность реализации в процессе обучения информационных технологий (ИТ) [10–13]. Здесь подразумеваются знания:

- 1) об организационно-технологических системах в машиностроении;
- 2) организационной структуре предприятия;
- 3) о структуре жизненного цикла изделия;
- 4) производственных (функциональных) процессах деятельности организации.

Важным аспектом в получении названных знаний является не изучение их в виде конкретных дисциплин, а распределение данного учебного материала по ряду профессиональных дисциплин.

ФОРМИРОВАНИЕ И ИСПОЛЬЗОВАНИЕ ПРИ ОБУЧЕНИИ ПОНЯТИЙ ИЗ ОБЛАСТИ ОРГАНИЗАЦИОННО-ТЕХНОЛОГИЧЕСКИХ СИСТЕМ

Знания из области организационно-технологических систем необходимы студентам для осмысления того, что реальное машиностроительное производство не разделяет проблемные области на технические и организационно-управленческие. Реализация любого технического решения подразумевает управление реализацией и определенный организационный способ реализации.

Инженерная подготовка должна обеспечивать гармоничное сочетание знаний. Этого можно добиться, обеспечивая создание междисциплинарных связей в предметной области выпускника путем перекрестного включения в дисциплины знаний смежных с ними дисциплин, особенно в материалы курсовых проектов и работ (рис. 1).

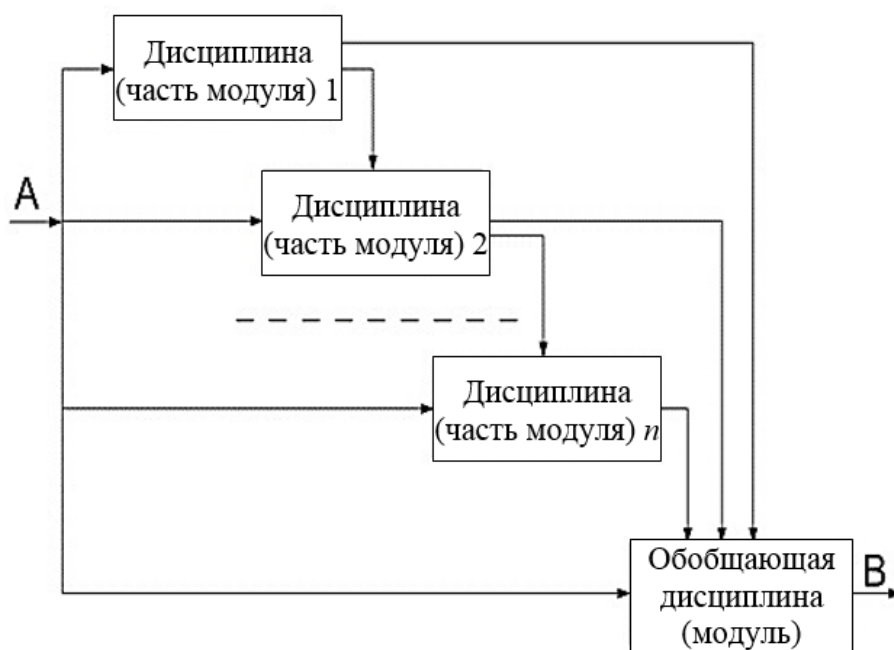


Рис. 1. Временная структура и информационные связи дисциплин или частей образовательного модуля: n – число дисциплин;
 А – сведения из предшествующих дисциплин;
 В – информация для последующих дисциплин

К примеру, вопросы конструирования изделий должны увязываться с вопросами контактирования с технологическими подразделениями, вопросами организации информационного взаимодействия с ними.

Вопросы, связанные с изучением технологической подготовки производства, должны сопровождаться изучением способов организации и управления технологическими процессами.

Если в ходе инженерной подготовки необходимо давать информацию об автоматизированных системах проектирования и управления, то изучение систем автоматизированного проектирования технологических процессов должно сопровождаться изучением автоматизированных систем управления технологическим процессом.

Будущим инженерам необходимо понимать, что принятие решений в рамках машиностроительных систем носит комплексный характер. Они должны уметь проводить всесторонний анализ в ситуации выбора, в том числе с помощью систем поддержки принятия решений и в составе коллектива исполнителей – представителей смежных областей деятельности. Подобные смежные дисциплины лучше изучать параллельно или последовательно, объединяя их в образовательный модуль и при этом предусматривая в конце последнего обобщающую часть, формируя таким образом временную структуру модуля (см. рис. 1).

ФОРМИРОВАНИЕ И ИСПОЛЬЗОВАНИЕ ПРИ ОБУЧЕНИИ ЗНАНИЙ ОБ ОРГАНИЗАЦИОННОЙ СТРУКТУРЕ ПРЕДПРИЯТИЯ

Знания об организационной структуре предприятия необходимы для формирования представления об иерархической структуре предприятия и о функциях, выполняемых конкретными отделами, подразделениями.

С точки зрения теории систем организационная структура предприятия в необходимом для наших целей формате представляется как

$$OS = \langle R, I, F \rangle, \quad (1)$$

где OS – организационная структура предприятия; R – элементы системы (как субъекты (руководители подразделений) и объекты – подразделения); I – иерархия элементов; F – функции элементов.

Следует отметить, что именно выполняемые функции являются основным идентификационным параметром подразделения.

Приведенное системное организационное представление структуры организации станет основой при изучении производственных процессов предприятия и методологии управления производственными процессами. Организационную структуру графически можно показать и в виде схемы (рис. 2).

Указанные знания следует использовать в подавляющем большинстве специальных дисциплин. В этом случае целесообразно при их изучении акцентировать внимание будущих выпускников на том, какое подразделение организации занимается теми же функциями, к выполнению которых готовит и изучаемая дисциплина.

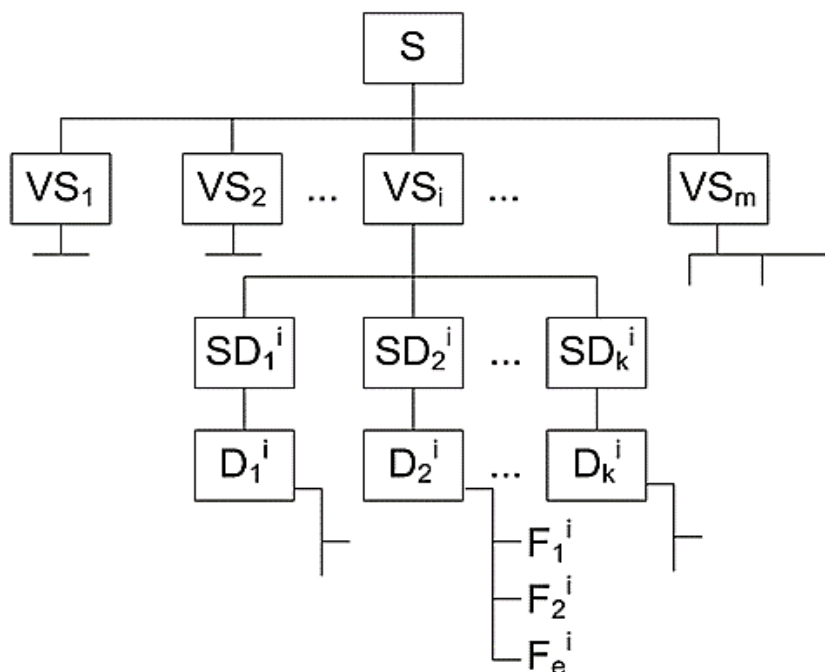


Рис. 2. Организационная структура предприятия:
 S – руководитель; VS_i – заместитель руководителя по направлению работы; i – число заместителей;
 $D_1^i, D_2^i, \dots, D_k^i$ – подчиненные i -му заместителю руководителя подразделения;
 $SD_1^i, SD_2^i, \dots, SD_k^i$ – руководители подразделений

ФОРМИРОВАНИЕ И ИСПОЛЬЗОВАНИЕ ПРИ ОБУЧЕНИИ ЗНАНИЙ О СТРУКТУРЕ ЖИЗНЕННОГО ЦИКЛА ИЗДЕЛИЯ

Еще одним основополагающим понятием является понятие жизненного цикла изделия. Поскольку техническая поддержка может выполняться выпускниками машиностроительного профиля на всех этапах и стадиях жизненного цикла, для будущих инженеров крайне важны взаимосвязь функций, параметров изделия и их влияние на состав работ, выполняемых на этапах его жизненного цикла.

Рассмотрим, например, этапы изготовления, эксплуатации и ремонта изделия. Содержание работ будет во многом определяться идеологией, заложенной на этапе проектирования изделия.

Отсутствие этапа опытно-конструкторских работ может привести к ошибкам при проектировании, которые перейдут и на другие этапы. Ошибки при технологической подготовке могут вызвать затруднения при обеспечении качества изделия. Следовательно, необходимо прививать студентам знания о том, на каких этапах жизненного цикла могут отразиться результаты их действий при прохождении той или иной стадии (рис. 3).

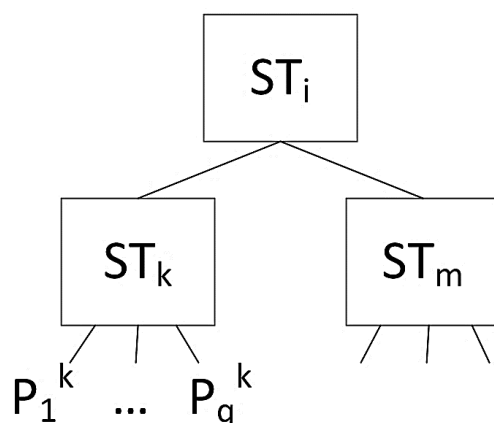


Рис. 3. Связь результатов действий, выполняемых на этапах жизненного цикла изделия: ST_i – рассматриваемый этап; ST_k – ST_m – этапы, на которых отражаются результаты действий на этапе ST_i ; P_1^k – P_q^k – зависимые параметры

Использование знаний, вырабатываемых на основе методологии жизненного цикла, позволит инженеру предсказывать и оценивать последствия (в том числе и отдаленные) принимаемых им технических решений. В то же время студенту становится понятен способ информационного взаимодействия при выполнении проектных и управленческих работ на этапах жизненного цикла.

Определив функции (виды работ), реализуемые на данном этапе, можно перейти к выбору автоматизированных систем проектирования и управления, осуществляющих поддержку принятия проектных и управленческих решений.

ФОРМИРОВАНИЕ И ИСПОЛЬЗОВАНИЕ ПРИ ОБУЧЕНИИ ЗНАНИЙ О ПРОИЗВОДСТВЕННЫХ (ФУНКЦИОНАЛЬНЫХ) ПРОЦЕССАХ ДЕЯТЕЛЬНОСТИ ОРГАНИЗАЦИИ

Понятие «функциональные производственные процессы» – это краеугольное знание при инженерной подготовке в области машиностроения. При изучении понятия происходит качественное его наполнение содержанием по мере углубления специальной подготовки, начиная от общего содержания (как совокупностей всех действий, выполняемых в организации) и заканчивая цепочками конкретных функциональных процессов, в которых задействованы различные подразделения, обеспечивающие подготовку и выпуск готовой продукции. Таким образом, мы говорим о смысле подхода к инженерному обучению с использованием методологии управления процессами, когда студент учится работать в качестве исполнителя конкретных действий в рамках того или иного процесса.

Рассматривая конкретную специальную дисциплину, следует показывать, в каком процессе и в какой операции данного процесса реализуются знания, навыки и умения, получаемые в рамках этой дисциплины.

Необходимо понимать, что при инженерной подготовке в области машиностроения мы готовим выпускника к работе в рамках основных функциональных производственных процессов, т.е. процессов, обеспечивающих подготовку производства и выпуск продукции, а также управление данными процессами. Особенность основных процессов состоит в том, что они имеют строгую увязку по времени между собой. Существует ориентация на сроки выпуска готовой продукции,

т.е. на сроки завершения процесса (изготовление продукции), таким образом, устанавливается шкала времени. Основные процессы также имеют и свою иерархию, под которой следует понимать подчиненность неким правилам, разработанным ранее для этого процесса. Скажем, процессы конструкторской подготовки производства определяют процессы технологической подготовки, а последние определяют процессы изготовления продукции.

Тем не менее студентам необходимо давать также и сведения о вспомогательных процессах, т.е. тех процессах, которые обеспечивают реализацию основных (это процессы материально-технического обеспечения, маркетинга, транспортные процессы, процессы движения денежных средств (закупки–продажи), управления кадрами и т.д.). Часть из них имеет увязку по времени с основными процессами.

Следует доводить до студентов сведения о том, что многие процессы информационно связаны между собой, а внутри процессов имеются обратные связи.

Основной процесс (MP_i) можно системно представить как

$$MP_i = \{\{\{OP_j\}_i\}, I_i, T_i, IC_i, F_i, \} \quad (2)$$

где $\{\{OP_j\}_i\}$ – упорядоченный во времени набор операций; I_i – иерархическая структура i -го процесса, т.е. место данного процесса в структуре процессов предприятия; T_i – временная структура i -го процесса, т.е. синхронизация процесса по операциям и с другими процессами; IC_i – информационная структура i -го процесса, т.е. правила обмена информацией внутри процесса и между процессами; F_i – обобщенная функция i -го процесса.

В свою очередь, операция процесса при инженерной подготовке может быть смоделирована как

$$OP_j = \{\{f_k\}_j, t_j, in_j\}, \quad (3)$$

где $\{f_k\}_j$ – набор работ (функции), выполняемых в данной операции процесса; t_j – временной параметр работ, т.е. время начала и окончания работы; in_j – информационные потоки между данной и другими операциями данного и других процессов.

Графически операция может быть показана следующим образом (рис. 4).

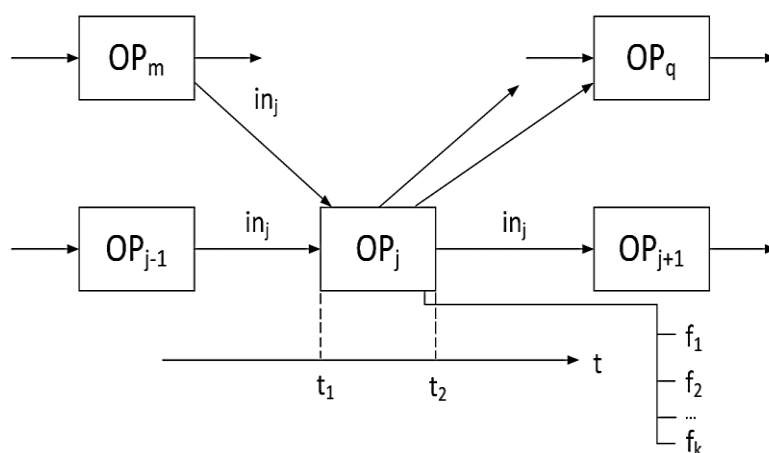


Рис. 4. Операция основного функционального процесса OP_j :

t_1 и t_2 – время начала и окончания работ в операции;

OP_m и OP_q – операции других процессов

ВЫВОДЫ

Предлагаемый способ обучения инженерных кадров, разумеется, не является совершенным, но, на взгляд авторов, имеет неоспоримые достоинства. В первую очередь они заключаются в том, что процесс обучения приобретает очертания будущей практической деятельности. Студенты усвоят ряд навыков и понятий, выходящих за пределы стандартных учебных дисциплин. Неоспоримым является и выработка у специалиста при указанном подходе междисциплинарных связей, обеспечивающих необходимый инженерный кругозор.

Можно утверждать, что при целесообразной последовательности изучения профессиональных дисциплин у студента будет сформировано понимание:

о структуре системы субъектов и объектов и связей между ними, в рамках которой инженер выполняет свою функцию;

организационном построении структуры рассматриваемой системы в соответствии с конкретными выполняемыми функциями, а также месте специалиста в рамках этой структуры;

связи друг с другом проектных и управленческих функций с позиций жизненного цикла изделия, взаимовлиянии результатов действий на этапах жизненного цикла;

функциональных процессах как основе деятельности любой организации, функциях инженера, выполняемых в рамках этих процессов.

На основе перечисленного вполне эффективным будет получение навыков применения автоматизированных систем проектирования, управления, поддержки жизненного цикла изделия.

ЛИТЕРАТУРА

1. Бордовская Н.В. Педагогика. СПб.: Питер. 2004. 284 с.
2. Джуринский А.Н. Развитие образования в современном мире: учеб. пособие. М.: ВЛАДОС. 2004. 239 с.
3. Жуков А.Д. Образование в России: Проблемы и решения. М.: ЭКМОС. 2000. 154 с.
4. Ковалева Г.С. Состояние российского образования // *Педагогика*. 2001. № 2. С. 80–88.
5. Колесников В.Н., Кучер И.В., Турченко В.Н. Коммерциализация высшего образования – угроза национальной безопасности России // *Педагогика*. 2004. № 6. С. 99–106.
6. Кузьменко Н.Е., Лунин В.В., Рыжова О.Н. О модернизации образования в России // *Педагогика*. 2005. № 3. С. 107–116.
7. Слободчиков В.И. Инновации в образовании: основания и смысл. URL: <https://refdb.ru/look/1140153-pall.html> (дата обращения: 05.04.2023).
8. Об образовании в Российской Федерации: Федер. закон. М.: Омега-Л. 2015. 141 с.
9. Эренберг Р., Смит Р. Современная экономика труда. Теория и государственная политика. М.: Экономика. 2001. 97 с.
10. Бурдо Г.Б., Семенов Н.А. Процессный подход при создании автоматизированных систем проектирования и управления // *Интеллектуальные системы и информационные технологии – 2020: Труды Международного научно-технического конгресса*. 2020. Т. 1. С. 96–102.
11. Информационные системы для машиностроительного производства / Г.Б. Бурдо [и др.] // *Интеллектуальные системы и информационные технологии – 2019: Труды Международного научно-технического конгресса*. 2019. Т. 2. С. 79–86.

12. Бурдо Г.Б. Системный анализ машиностроительных систем: учеб. пособие. Тверь: ТвГТУ. 2019. 96 с.

13. Коротков М.А. О подготовке специалистов в сфере «Инженерное дело, технологии и технические науки» по образовательным программам с учетом профессиональных стандартов // *Вестник Тверского государственного технического университета. Серия «Технические науки»*. 2019. № 2. С. 99–105.

Для цитирования: Бурдо Г.Б., Болотов А.Н. Подготовка специалистов машиностроительного профиля на основе системного подхода и процессного управления // *Вестник Тверского государственного технического университета. Серия «Технические науки»*. 2023. № 4 (20). С. 89–97.

TRAINING OF SPECIALISTS ENGINEERING PROFILE BASED ON SYSTEM APPROACH AND PROCESS CONTROL

G.B. BURDO, Dr. Sc., A.N. BOLOTOV, Dr. Sc.

Tver State Technical University
22, Af. Nikitin emb., 170026, Tver, Russian Federation, e-mail: gbtms@yandex.ru

It is noted in the article that the reduction of Bachelor's degree to 4 years (as compared to the engineering degree of 5...5.5 years), forced reduction in the volume of industrial practice and practical rejection of the diploma project (as it is in engineering training) had a negative impact on the quality of training and adaptive capabilities of graduates. In this regard, it is proposed to make the training tied to certain processes and structures of machine-building industries by means of a specific way of realising interdisciplinary links and introducing a set of additional knowledge and skills. It is recommended to create a link to production activity on the basis of knowledge about organisational and technological systems in mechanical engineering and the organisational structure of the enterprise; the structure of the product life cycle; production (functional) processes of the organisation's activity. It is indicated that such an approach will help the student to find his/her place in the structure of production processes of the enterprise, to understand the information links in the machine-building enterprise, as well as prepare him/her for the use of automated design and control systems.

Keywords: engineering training, mechanical engineering, systems approach, product life cycle, automated design and management systems.

Поступила в редакцию/received: 04.04.2023; после рецензирования/revised: 24.04.2023;
принята/accepted: 12.05.2023

ВЕСТНИК ТВЕРСКОГО ГОСУДАРСТВЕННОГО ТЕХНИЧЕСКОГО УНИВЕРСИТЕТА. СЕРИЯ «ТЕХНИЧЕСКИЕ НАУКИ»

Оформление статей. Правила для авторов

Редакция журнала просит авторов, направляющих свои статьи для опубликования, руководствоваться изложенными ниже правилами и соблюдать нормы действующего законодательства о защите авторских прав (глава 70 «Авторское право» Гражданского кодекса Российской Федерации, часть IV), придерживаться общепринятых этических норм в соответствии с Декларацией о публикационной этике и неприемлемых практиках, одобренной решением Бюро Научно-издательского совета РАН от 18 сентября 2012 г.

Общие положения

К рассмотрению для опубликования в журнале принимаются статьи, содержащие результаты оригинальных теоретических и экспериментальных научных исследований, не опубликованные ранее и не переданные в редакции других журналов. Статьи должны отвечать тематике основных разделов журнала: «Машиностроение»; «Недропользование и горные науки»; «Информационные технологии и телекоммуникации».

В список авторов статей включаются только те лица, которые внесли значительный вклад в исследовательскую работу, не более 5 специалистов от одной организации. Участники подготовительных или вспомогательных работ отмечаются в примечаниях к соответствующим разделам основного текста или в разделе благодарностей.

Все принятые к рассмотрению статьи проходят независимое рецензирование и в случае необходимости направляются авторам на исправление, доработку. Решение о публикации принимает редколлегия журнала по результатам рассмотрения окончательного варианта статьи с учетом рекомендаций рецензента.

Необходимо также представить экспертное заключение на статью о возможности открытого опубликования (для авторов из Российской Федерации) или авторскую справку (для сотрудников ТвГТУ).

Авторы должны заключить лицензионный договор с Тверским государственным техническим университетом о предоставлении права использования произведения. Форма договора представлена на сайте ТвГТУ (<http://www.tstu.tver.ru>) в разделе «Вестник Тверского государственного технического университета».

Материалы статьи: файл с названием *ФИОавтора.docx* (указывается фамилия первого автора) и текстом статьи, копия экспертного заключения *ФИОавтора заключение.pdf* и копия лицензионного договора, подписанного со стороны авторов, – *ФИОавтора договор.pdf* – высылаются по адресу электронной почты vestnik_tstu_tekh@mail.ru.

Плата за публикацию статьи с авторов не взимается.

Оформление текста рукописи

Текст статьи должен быть набран в редакторе Microsoft Word. Параметры страницы: поля по 25 мм с каждой стороны. Шрифт: Times New Roman, кегль 12 для всего текста. Междустрочный интервал одинарный. Абзацный отступ 1,25, устанавливается для всего текста. Отступ снимается для ориентированных «по центру» заголовка и подзаголовков, для таблиц и рисунков.

Единицы физических величин должны быть приведены в Международной системе единиц (СИ).

Все употребляемые автором обозначения, за исключением общепринятых констант (e , π и т.п.), а также аббревиатуры должны быть расшифрованы при их первом написании в тексте.

Для набора формул следует использовать встроенный редактор формул. Формулы, внедренные как изображение, не допускаются!

Все таблицы и рисунки должны быть пронумерованы и иметь название, на них обязательно должна быть ссылка в тексте статьи. Размеры шрифтов на рисунках и графиках не должны значительно отличаться от размера шрифта основного текста.

Иллюстративный материал (фотографии, схемы и т.п.) необходимо сохранять в форматах *.tif, *.jpg с разрешением не ниже 300 dpi (предпочтительно 600 dpi).

Таблицы должны быть составлены лаконично, однотипные таблицы строятся одинаково. Цифровые данные следует округлять в соответствии с точностью эксперимента. Сведения в таблицах и на рисунках не должны повторяться. Таблицы, представленные в виде изображений или в формате PDF, не принимаются.

Рукопись статьи в указанной ниже последовательности должна включать индекс УДК, название, фамилию и инициалы каждого автора с указанием ученой степени, название организации по месту работы каждого автора с указанием почтового и электронного адресов, аннотацию объемом 600–800 знаков и 5–10 ключевых слов; основное содержание статьи (текст, рисунки, таблицы, формулы), список используемой литературы.

Название статьи, фамилии и инициалы авторов, названия организаций и их адреса, аннотация с ключевыми словами должны дублироваться на английском языке.

Статья должна быть структурирована, то есть разбита на разделы (например, «Введение», «Материалы и методика эксперимента», «Полученные результаты», «Заключение», «Литература»).

Литература к статье обязательна и должна содержать все цитируемые и упоминаемые в тексте работы. В списке литературы источники нумеруются арабскими цифрами с точкой без скобок. В тексте номер ссылки заключается в квадратные скобки.

При цитировании следует ссылаться преимущественно на статьи из журналов, которые включены в Перечень научных изданий, рекомендованных ВАК РФ для опубликования трудов соискателей ученых степеней. Не рекомендуется ссылаться на рекламные буклеты, тезисы докладов и другие нерецензируемые издания. Нельзя ссылаться на неопубликованные работы (отчеты по НИОКР, служебные документы, материалы с ограниченным грифом).

В списке литературы следует указывать не менее 15–20 первоисточников, при этом доля ссылок на собственные работы автора (авторов) не должна превышать 30 %, публикации последних 5–10 лет должны составлять не менее 30 %.

Представленные статьи могут быть отклонены редколлегией по причинам несоблюдения настоящих правил, несоответствия тематической направленности журнала и современному уровню исследований, а также при небрежном оформлении.

**ВЕСТНИК
ТВЕРСКОГО ГОСУДАРСТВЕННОГО
ТЕХНИЧЕСКОГО УНИВЕРСИТЕТА**

Серия «Технические науки»

**Научный рецензируемый журнал
№ 4 (20), 2023**

**Print ISSN 2658-5030
Online ISSN 2687-0029**

Редактор С.В. Борисов
Корректор Ю.Ф. Воробьева

Подписано в печать 10.11.2023

Дата выхода в свет 29.12.2023

Формат 60 x 84/8

Физ. печ. л. 12,5

Тираж 500 экз.

Цена свободная

Усл. печ. л. 11,63

Заказ № 325

Бумага писчая

Уч.-изд. л. 10,87

С – 100

Редакционно-издательский центр
Тверского государственного технического университета
170026, Тверь, наб. Афанасия Никитина, 22
Отпечатано в ООО «Наукоемкие технологии»
Центр инженерной печати
170024, Тверь, ул. Академическая, д. 14